

# **AVANT<sup>®</sup>**

**VARAOSAKIRJA  
PART LIST  
DELLISTA  
ERSATZTEILLISTE**



**AVANT 500 SARJA  
AVANT 500 SERIES  
AVANT 500 SERIE  
AVANT 500 SERIE**

**13.04.2012**

**SISÄLLYSLUETTELO**  
**TABLE OF CONTENTS**  
**INNEHÅLSFÖRTECKNING**  
**INHALT**

OSA NRO PART NO BESTÄLL BEST.NR	NIMITYS	DESCRIPTION	BENAMNING	BEZEICHNUNG	SIVU NRO PAGE NO	520	528
A21282	AVANT 520 KOKOONPANO	AVANT 520	AVANT 520	AVANT 520	4 - 5	x	-
A21303	AVANT 528 KOKOONPANO	AVANT 528	AVANT 528	AVANT 528	6 - 7	-	x
A21212	SUOJA KP , ETURUNKO	COVER PLATES, FRONT	SKYDDSPÅTAR, FRAMRA	VERKLEIDUNGEN, VORDE	8 - 9	x	x
A21286	SUOJA KP / TAKARUNK	COVER PLATE, ENGINE,	MOTORHUVA, KOMPLETT	MOTORHAUBE, KOMPLETT	10 - 11	x	-
A21211	SUOJA KP / TAKARUNKO	COVER PLATES, 528, R	SKYDDSPÅTAR, 528, B	VERKLEIDUNGEN, 528,	12 - 12	-	x
A35302	SUOJA KP / TAKARUNKO	COVER PLATES, 528, R	SKYDDSPÅTAR, 528, B	VERKLEIDUNGEN, 528,	13 - 13	-	x
A35304	SUOJA KP	COVER PLATES, REAR,	SKYDDSPÅTAR, BAK	VERKLEIDUNGEN, HECK	14 - 14	-	x
A35237	MUOVISUOJA KP	COVER PLATES, REAR,	SKYDDSPÅTAR, BAKRAM	VERKLEIDUNGEN, HECKR	15 - 15	-	o
A49813	MUOVISUOJASARJA, PTE	COVER PLATE KIT, 520	SKYDDSPÅTAR, SATS,	ABDECKBLECHE, SATZ,	16 - 17	o	-
A49814	MUOVISUOJASARJA, PTE	COVER PLATE KIT, 528	SKYDDSPÅTAR, SATS,	ABDECKBLECHE, SATZ,	18 - 19	-	o
A1359	ETURUNKO KP 520	FRONT FRAME, 520	FRAMRAM, 520	VORDERRAHMEN, 520	20 - 21	x	x
A21287	TAKARUNKO KP 520	BACK FRAME, 520	BAKRAM, 520	HINTERRAHMEN, 520	22 - 23	x	-
A21320	TAKARUNKO KP 528	BACK FRAME, 528	BAKRAM, 528	HINTERRAHMEN, 528	24 - 25	-	x
A21514	TAKARUNKO KP 528	BACK FRAME, 528	BAKRAM, 528	HINTERRAHMEN, 528	26 - 27	-	x
A21285	MOOTTORI KP D722	ENGINE D722, COMPLET	DIESELMOTOR D722, KO	DIESELMOTOR D722 , K	28 - 29	x	-
A21322	MOOTTORI KP D1105	ENGINE D1105 COMPLET	DIESELMOTOR D1105, KO	DIESELMOTOR D1105 , K	30 - 31	-	x
A21516	MOOTTORI KP D1105	ENGINE D1105 COMPLET	DIESELMOTOR D1105, KO	DIESELMOTOR D1105 , K	32 - 33	-	x
A21552	TELESKOOPPIUOMI KP	TELESCOPIC BOOM, COM	TELESKOPUTSKJUT, KOM	TELESKOP-HUBARM, KOM	34 - 37	o	o
A21305	PUOMI KIINTEÄ	STANDARD BOOM, COMPL	LASTARARM STD., KOMP	STANDARD-HUBARM, KOM	38 - 39	x	x
A33909	VENTTIILI KP HDS11/4	CONTROL VALVE, COMPL	STYRVENTIL, KOMPLETT	STEUERGERÄT, KOMPLE	40 - 41	x	x
A47714	AJOMOOTTORI KP OMT 3	HYDRAULIC MOTOR, FRO	HYDRAULMOTOR, FRAM,	HYDRAULIKMOTOR, VORN	42 - 42	x	x
A47704	AJOMOOTTORI KP OMT 3	HYDRAULIC MOTOR, REA	HYDRAULMOTOR, BAK, H	HYDRAULIKMOTOR, HINT	43 - 43	x	x
A33929	AJONLETKUTUS	HYDRAULIC HOSES, DRI	HYDRAULSLANGAR, FRAM	HYDRAULIKSCHLÄUCHE,	44 - 45	x	x
A34531	AJONLETKUTUS O-LOK	HYDR. HOSES, DRIVE C	HYDRAULSLANGAR, FRAM	HYDR. SCHLÄUCHE, FAH	46 - 46	x	o
A34745	AJONLETKUTUS O-LOK	HYDR. HOSES, DRIVE C	HYDRAULSLANGAR, FRAM	HYDR. SCHLÄUCHE, FAH	47 - 47	o	x
A33327	LUISTONESTOVENTTIILI	ANTI SLIP VALVE, 600	ANTI SLIP VENTIL 600	ANTI SLIP VENTIL, 60	48 - 49	o	o
A34753	LUISTONESTOVENT. O-LOK	ANTI SLIP VALVE,O-LOK	ANTI SLIP VENTIL,O-LOK	ANTI SLIP VENTIL,O-LOK	50 - 50	o	-
A34542	LUISTONESTOVENT. O-LOK	ANTI SLIP VALVE,O-LOK	ANTI SLIP VENTIL,O-LOK	ANTI SLIP VENTIL,O-LOK	51 - 51	-	o
A33917	IMUYHDE KP	HYDRAULIC MANIFOLD,	HYDRAULIKBLOCK, KOMP	HYDRAULIKVERTEILER,	52 - 53	x	x
A49058	AJOPOLJIN KP	DRIVE PEDAL, COMPLET	KÖRPEDAL, KOMPLETT	FAHRPEDAL, KOMPLETT	54 - 55	x	x
A49161	LETKUTUS AJOPOLJIN	HYDRAULIC HOSES, DRI	HYDRAULSLANGAR, KÖRP	HYDRAULIKSCHLÄUCHE,	56 - 57	x	x
A48998	OHJAUSPYLVÄS KP	STEERING COLUMN	STYRPELARE	LENKSÄULE	58 - 59	x	x
A33930	LETKUTUS ORBITROL	HYDR. HOSES, STEERIN	HYDR. SLANGAR, STYRN	HYDR. SCHLÄUCHE, LEN	60 - 61	x	x
A49157	HYDR.ÖLJYN JÄÄHD. IS	HYDR. OIL COOLER, CO	HYDRAULOLJEKYLARE, K	HYDRAULIKÖLKÜHLER, K	62 - 63	o	o
A47931	VAPAUTUSVENTTIILI	DRIVE RELEASE VALVE	FRIHJULKOPPLINGSV. 6	ELEKTR. AUSGLEICHSPE	64 - 65	o	o
412225	VAPAUTUSVENTTIILI	DRIVE RELEASE VALVE	FRIHJULKOPPLINGSV. 6	ELEKTR. AUSGLEICHSPE	66 - 67	o	o
A34017	TAKAULOSOTTO 1-TOIM	AUX. HYDR. REAR, SIN	HYDR. UTTAG BAK, ENK	HECKHYDRAULICK, EINF	68 - 69	o	o
A33971	TAKAULOSOTTO 2-TOIM	AUX. HYDR. REAR, DOU	HYDR. UTTAG BAK, DUB	HECKHYDRAULIK, DOPPE	70 - 71	o	o
A47773	PUOMINKELLUNTA KP	BOOM FLOATING SYSTEM	FLYTLÄGE, BOM, 600 S	SCHWIMMSTELLUNG, HUB	72 - 73	o	o
A34015	KELLUNTA (VAKAAJA)	BOOM FLOATING, WITH	FLYTLÄGE, MED PARALL	SCHWIMMSTELLUNG, MIT	74 - 75	o	o
A34144	HYDRAULINEN VAKAAJA	BOOM SELF LEVELLING	PARALLELFÖRING	PARALLELFUHRING	76 - 77	o	o
A48669	POLTTOAINETANKKI 20L	FUEL TANK 20 L, COMP	BRÄNSLETANK 20 L, KO	KRAFTSTOFFBEHÄLTER 2	78 - 79	x	-
A47757	POLTTOAINETANKKI 30L	FUEL TANK 30L, COMPL	BRÄNSLETANK 30L, KOM	KRAFTSTOFFBEHÄLTER 3	80 - 80	-	x
A413932	POLTTOAINETANKKI	FUEL TANK, COMPLETE	BRÄNSLETANK, KOMPLET	KRAFTSTOFFBEHÄLTER,	81 81	-	x
A33295	KÄSIJARRU KP	PARKING BRAKE, COMPL	PARKERINGSBROMS, KOM	FESTSTELLBREMSE, KOM	82 - 83	x	x
A47928	PUNNITUSANTURI KP	LOAD SENSOR SYSTEM	LOAD SENSOR SYSTEM	LASTÜBERWACHUNGSSYS	84 - 85	x	x
A48908	ROPS TURVAKAARI 600	ROPS FRAME	ROPS SÄKERHETSBJÄGE	ROPS ÜBERROLLBÜGEL	86 - 87	x	x
A33912	TIELIIKENNESARJA	ROAD TRAFFIC LIGHT K	VÄGTRAFIKBELYSNING,	KOMMUNAL/BELEUCHTUNG	88 - 89	o	o
A33916	TYÖVALOSARJA	WORK LIGHT KIT	ARBETSLJUSSATS	ARBEITSLICHTSATZ	90 - 91	o	o
A49124	SÄHKÖ KP	WIRE HARNESS	KABELHÄRVA	KABELBAUM	92 - 93	x	x
A49126	MITTÄRIPANEELI	DASHBOARD 500/600 SE	INSTRUMENTBRÄDA 500/	ARMATURENBRETT 500/6	94 - 95	x	x

(1)=BEFORE SERIAL NUMBER XXXXX1006

(2)=FROM SERIAL NUMBER XXXXX1006

(3)=BEFORE SERIAL NUMBER XXXXX1210

(4)=FROM SERIAL NUMBER XXXXX1210

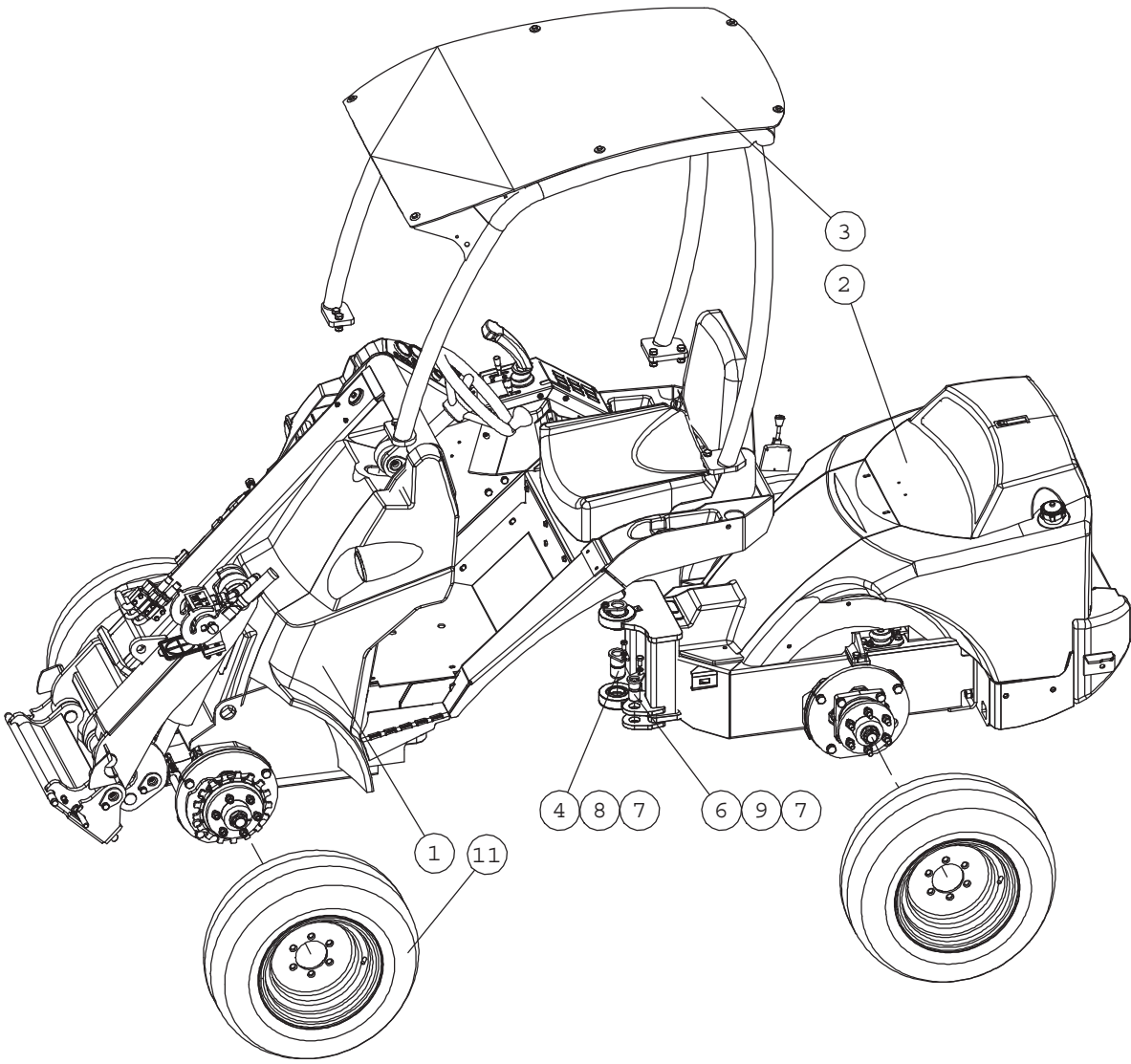
x = VAKIOVARUSTE, STANDARD EQUIPMENT

o = LISÄVARUSTE, EXTRA EQUIPMENT

- = EI SAATAVILLA, NOT AVAILABLE



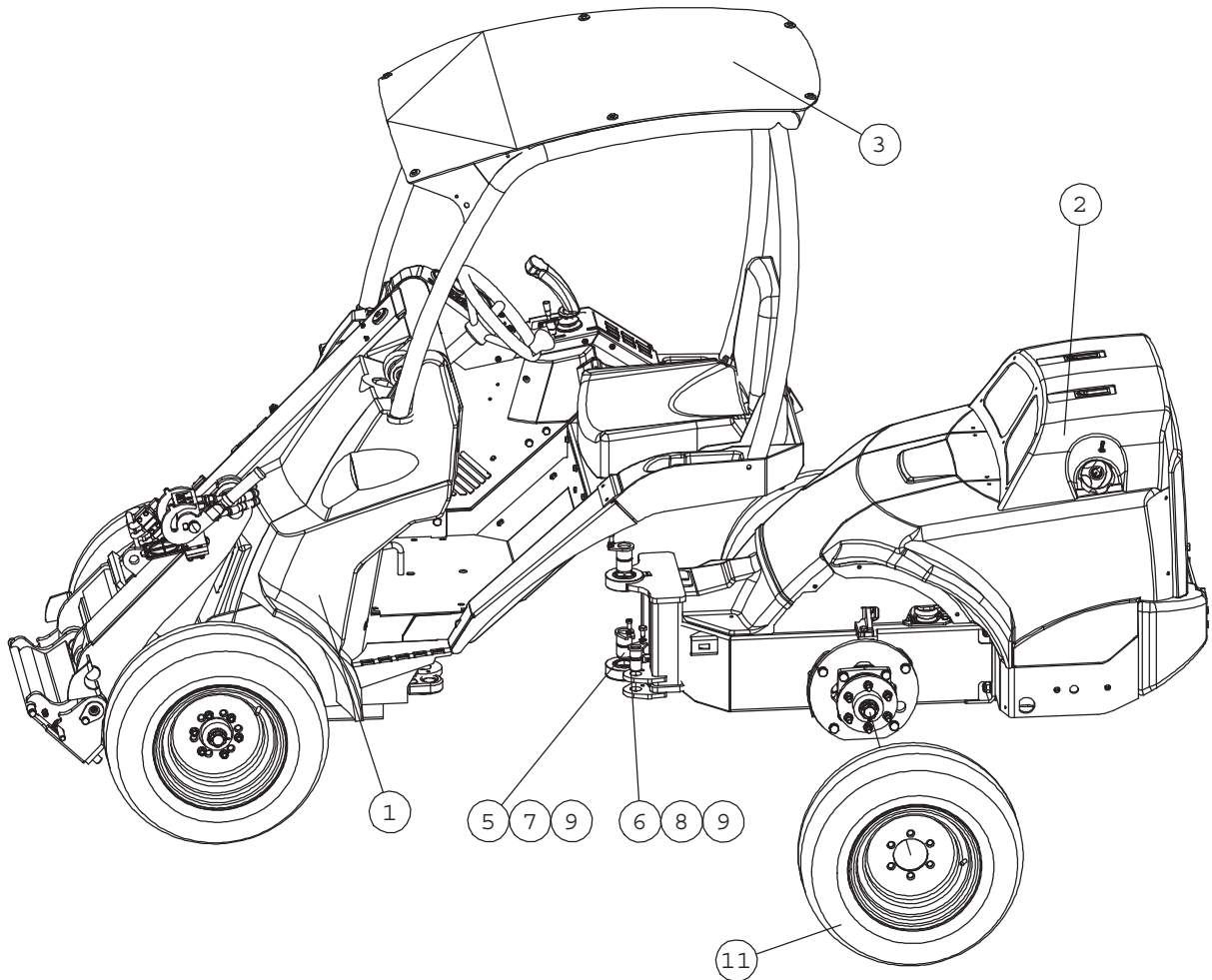
# A21282 AVANT 520



**A21282 AVANT 520**

NRO REF POS TEIL	OSAN NRO PART NO BESTÄLL.NR BEST.NR	KPL QTY ST ST	NIMITYS	DESCRIPTION	BENÄMNING	BEZEICHNUNG
1	A1359	1	ETURUNKO KP 520	FRONT FRAME, 520	FRAMRAM, 520	VORDERRAHMEN, 520
2	A21287	1	TAKARUNKO KP	BACK FRAME, 520	BAKRAM, 520	HINTERRAHMEN, 520
3	a48908	1	ROPS TURVAKAARI 600	ROPS FRAME	ROPS SÄKERHETSBJÄGE	ROPS ÜBERROLLBÜGEL
4	A47043	2	TAPPI KP F40-63	PIVOT PIN F40-63	AXELTAPP F40-63	GELENKBOLZEN F40-63
5	A49124	1	SÄHKÖ KP	WIRE HARNESS	KABELHÄRVA	KABELBAUM
6	A47655	1	TAPPI KP F30-60	PIVOT PIN F30-60	AXELTAPP F30-60	GELENKBOLZEN F30-60
7	74531	3	ALUSLEVYPARI M10	SPACER NORDLOCK M10,	BRICKA NORDLOCK M10,	UNTERLEGSCHEIBE NORD
8	74752	2	KUUSIÖKOLORUUVI	HEXAGONAL HEAD SCREW	SEKANTHÄLSKRUV M10x	INNEN-SECHSKANTSCHR.
9	73040	1	KUUSIORUUVI ZN	HEXAGONAL SCREW M10x	SEKANTSKRUV M10x20	SECHSKANTSCHRAUBE M1
10	A34531	1	AJONLETKUTUS	HYDR. HOSES, DRIVE C	HYDRAULSLANGAR, FRAM	HYDR. SCHLÄUCHE, FAH
11	65047	4	RENGAS+VAN.6 NURMIK	WHEEL 23x10.50-12 GR	HJUL 23x10.50-12 GRÄ	RAD 23x10.50-12 RASE
	64930		RENGAS+VAN.6 NURMIK	WHEEL 6 BOLT 26x12.0	HJUL 6 BULT 26x12.00	RAD 6 BOLZEN 26x12.0
	64931		RENGAS+VAN.6 TR.KUV	WHEEL 6 BOLT 26x12.0	HJUL 6 BULT 26x12.00	RAD 6 BOLZEN 26x12.0
	65019		RENGAS+VAN.6 TR.KUV	WHEEL 27x8.50-15 TRA	HJUL 27x8.50-15 TRAK	RAD 27x8.50-15 TRAKT

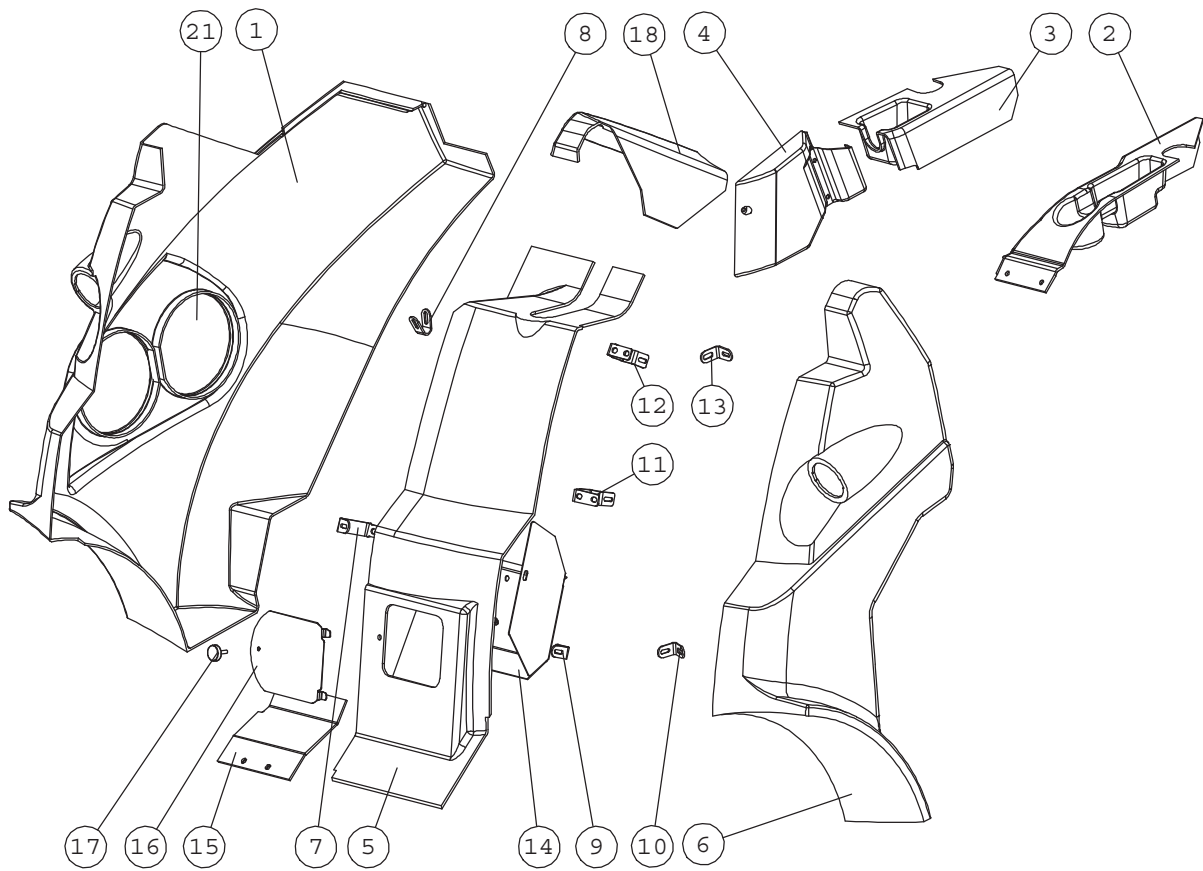
# A21303 AVANT 528



**A21303 AVANT 528**

NRO REF POS TEIL	OSAN NRO PART NO BESTÄLL.NR BEST.NR	KPL QTY ST ST	NIMITYS	DESCRIPTION	BENÄMNING	BEZEICHNUNG
1	A1359	1	ETURUNKO KP 520	FRONT FRAME, 520	FRAMRAM, 520	VORDERRAHMEN, 520
2	A21514	1	TAKARUNKO KP D1105	BACK FRAME 528/D1105	BAKRAM 528/D1105	HECKRAHMEN, 528/D110
3	a48908	1	ROPS TURVAKAARI 600	ROPS FRAME	ROPS SÄKERHETSBJÄGE	ROPS ÜBERROLLBÜGEL
4	A49124	1	SÄHKÖ KP	WIRE HARNESS	KABELHÄRVA	KABELBAUM
5	A47043	2	TAPPI KP F40-63	PIVOT PIN F40-63	AXELTAPP F40-63	GELENKBOLZEN F40-63
6	A47655	1	TAPPI KP F30-60	PIVOT PIN F30-60	AXELTAPP F30-60	GELENKBOLZEN F30-60
7	74752	2	KUUSIÖKOLORUUVI	HEXAGONAL HEAD SCREW	SEXKANTHÄLSKRUV M10x	INNEN-SECHSKANTSCHR.
8	73040	1	KUUSIORUUVI ZN	HEXAGONAL SCREW M10x	SEXKANTSKRUV M10x20	SECHSKANTSCHRAUBE M1
9	74531	3	ALUSLEVYPARI M10	SPACER NORDLOCK M10,	BRICKA NORDLOCK M10,	UNTERLEGSSCHEIBE NORD
10	A34745	1	AJONLĚTKUTUS	HYDR. HOSES, DRIVE C	HYDRAULSLANGAR, FRAM	HYDR. SCHLÄUCHE, FAH
11	65047	4	RENGAS+VAN.6 NURMIK	WHEEL 23x10.50-12 GR	HJUL 23x10.50-12 GRÄ	RAD 23x10.50-12 RASE
	64930		RENGAS+VAN.6 NURMIK	WHEEL 6 BOLT 26x12.0	HJUL 6 BULT 26x12.00	RAD 6 BOLZEN 26x12.0
	64931		RENGAS+VAN.6 TR.KUV	WHEEL 6 BOLT 26x12.0	HJUL 6 BULT 26x12.00	RAD 6 BOLZEN 26x12.0
	65019		RENGAS+VAN.6 TR.KUV	WHEEL 27x8.50-15 TRA	HJUL 27x8.50-15 TRAK	RAD 27x8.50-15 TRAKT

A21212 COVER PLATES, FRONT AVANT 520/528 (STANDARD)

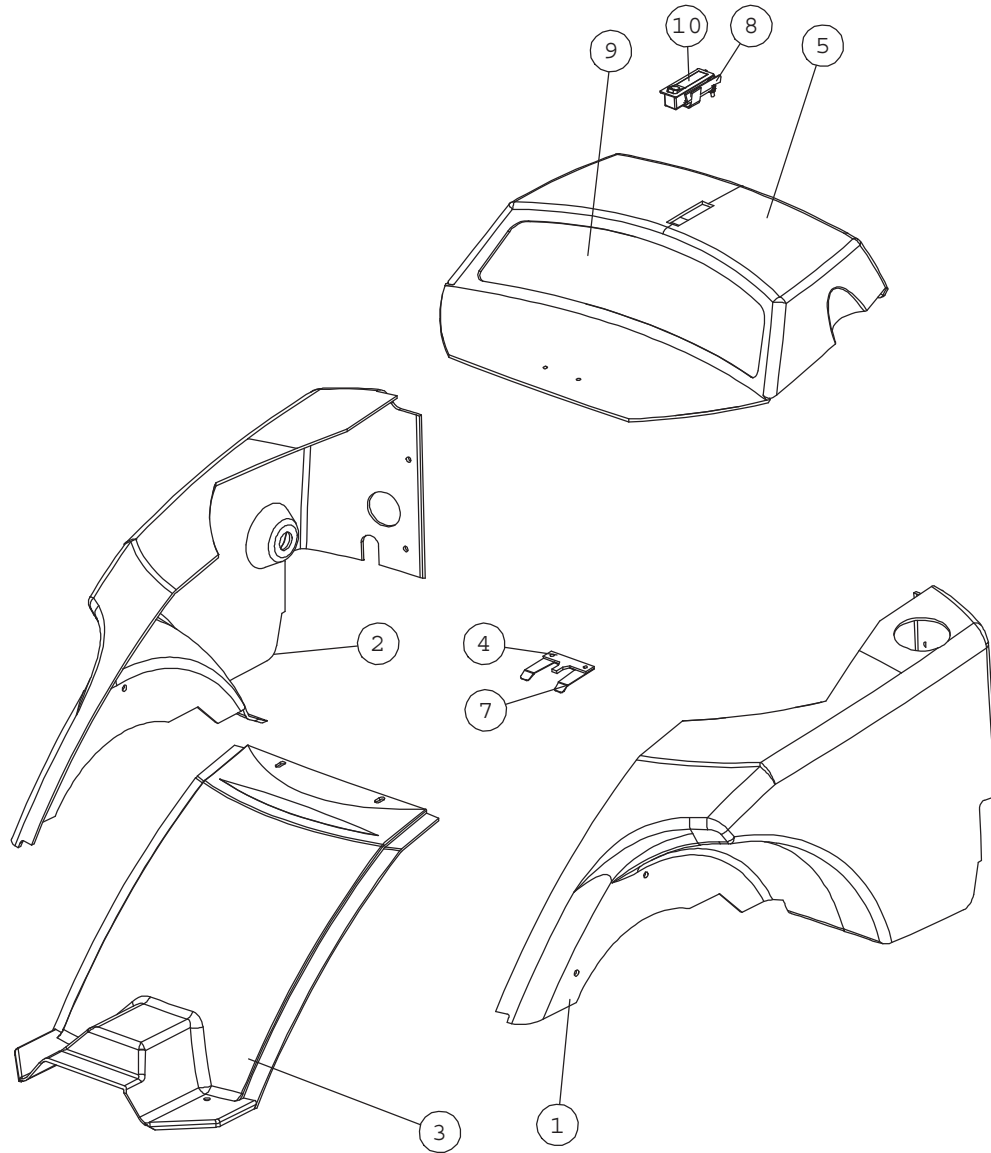




**A21212 COVER PLATES, FRONT AVANT 520/528 (STANDARD)**

NRO REF POS TEIL	OSAN NRO PART NO BESTÄLL.NR BEST.NR	KPL QTY ST ST	NIMITYS	DESCRIPTION	BENÄMNING	BEZEICHNUNG
1	a48054	1	ETULOKASUOJA , OIKEA	COVER PLATE, SIDE, F	SKYDDSPÅT, SIDA, FR	VERKLEIDUNG, SEITE,
2	a48247	1	MUKITELINE , VASEN	CUP HOLDER, LEFT	MUGGHÅLLARE, VÅNSTER	TASSENHALTER, LINKS
3	a48248	1	MUKITELINE , OIKEA	CUP HOLDER, RIGHT	MUGGHÅLLARE, HÖGER	TASSENHALTER, RECHTS
4	a48251	1	KYNÄTELINE	PEN HOLDER	PENNHÅLLARE	STIFTHALTERUNG
5	a47718	1	KESKISUOJA	COVER PLATE, CENTER,	SKYDDSPÅT, CENTER,	VERKLEIDUNG, MITTE,
6	a47716	1	ETULOKASUOJA , VASEN	COVER PLATE, SIDE, F	SKYDDSPÅT, SIDA, FR	VERKLEIDUNG, SEITE,
7	A47678	1	U-KIINNIKE	U BRACKET	U FASTE	U AUFNAHME
8	A47755	1	KULMAKIINNIKE 152AST	ANGLE BRACKET 152°	VINKELFÅSTE 152°	WINKEL-AUFNAHME 152°
9	A47756	1	KULMAKIINNIKE 90AST.	ANGLE BRACKET 90°	VINKELFÅSTE 90°	WINKEL-AUFNAHME 90°
10	A47677	1	KULMAKIINNIKE 110AST	BRACKET 110 DEGR, 60	FÅSTE, 110GRADER, HU	WINKEL 110 GRAD, 600
11	A47772	1	KULMAKIINNIKE 105AST	ANGLE BRACKET 105°	VINKELFÅSTE 105°	WINKEL-AUFNAHME 105°
12	A47751	1	KULMAKIINNIKE 95AST	ANGLE BRACKET 95°	VINKELFÅSTE 95°	WINKEL-AUFNAHME 95°
13	A47676	1	KULMAKIINNIKE 95AST.	ANGLE BRACKET 95°	VINKELFÅSTE 95°	WINKEL-AUFNAHME 95°
14	A47656	1	SUOJA	COVER	LOCKPLÅT	DECKEL
15	A49076	1	ALASUOJA KP	COVER PLATE	SKYDDSPÅT	ABDECKPLATTE
16	A48000	1	HUOLTOLUUKKU	CLEANING HATCH	RENSLUCKA	REINIGUNGSÖFFNUNG
17	64941	1	SORMIRUUVI RIHLAT TU	FINGER SCREW M6x20 R	FINGERSKRUV M6x20 R3	FINGERSCHRAUBE M6x20
18	a47719	1	PANEELI,ABS 600 (MAL	PANEL, ABS	PANEL, ABS	PANEL, ABS
19	74767	7	UPPOK.RISTIURARUUVI	RAISED COUNTERSUNK H	KRYSSKRUV KULLERFÖRS	LINSENSENKSCHRAUBE M
20	74768	7	ALUSLEVY MSS/NI M 6	WASHER MSS/NI M6	BRICKA MSS/NI M6	UNTERLEGSSCHEIBE MSS/
21	A48006	2	VERKKO	NET	NÅT	NETZ
	65024	1	TARRA AVANT, (a47718)	DECAL AVANT(R) 56x22	DEKAL AVANT(R) 56x22	AUFKLEBER AVANT(R) 5
	A49316	1	TARRA SIVU, (a48054)	DECAL, SIDE, 500 SER	DEKAL, SIDA, 500 SER	AUFKLEBER, SEITE 500

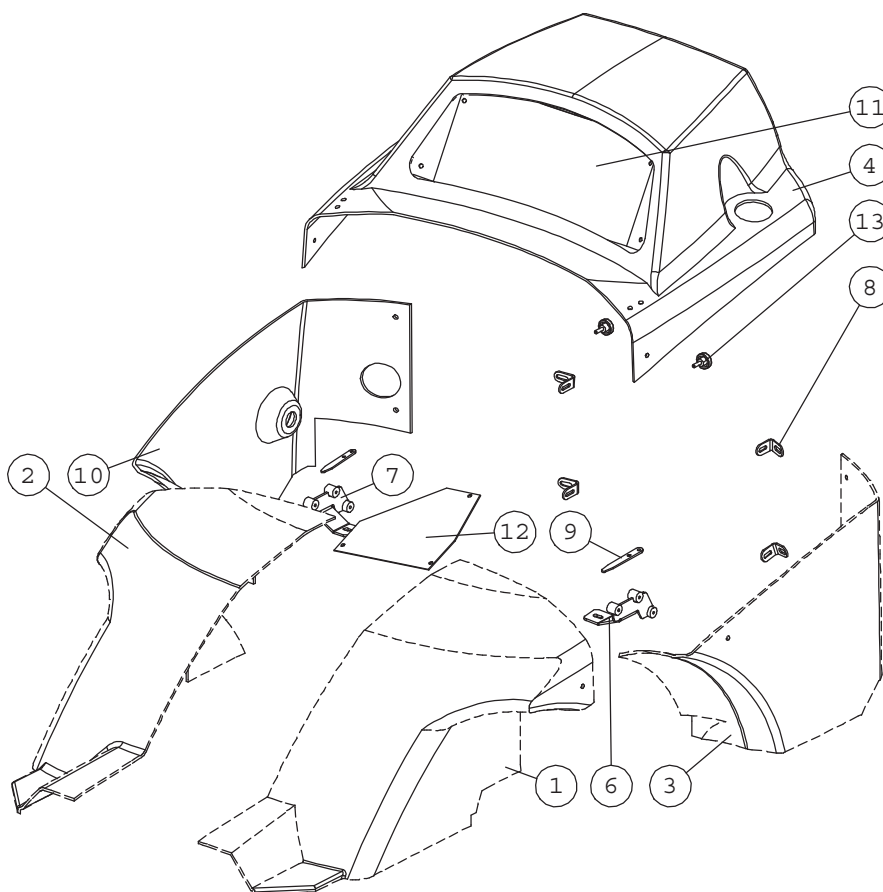
# A21286 COVER PLATES, REAR AVANT 520 (STANDARD)



**A21286 COVER PLATES, REAR AVANT 520 (STANDARD)**

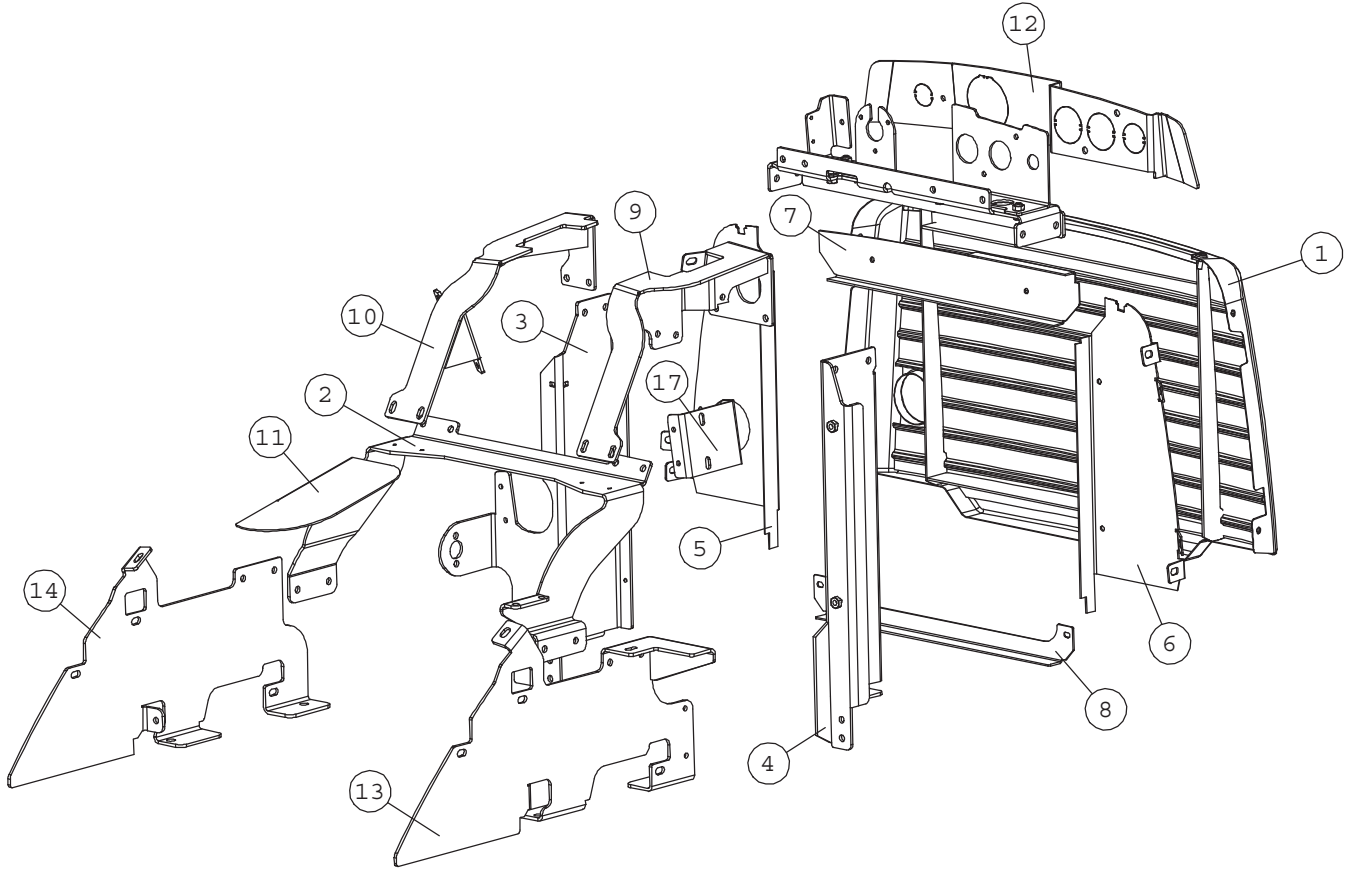
NRO REF POS TEIL	OSAN NRO PART NO BESTÄLL.NR BEST.NR	KPL QTY ST ST	NIMITYS	DESCRIPTION	BENÄMNING	BEZEICHNUNG
1	a48465	1	TAKASUOJA , VASEN	COVER PLATE, REAR, L	SKYDDSPÅT, BAK, VÅN	VERKLEIDUNG, HINTEN,
2	a48466	1	TAKASUOJA , OIKEA	COVER PLATE, REAR, R	SKYDDSPÅT, BAK, HÖG	VERKLEIDUNG, HINTEN,
3	a48464	1	TAKASUOJA , KESKI	COVER PLATE, REAR, C	SKYDDSPÅT, BAK, CEN	VERKLEIDUNG, HINTEN,
4	a48469	1	KYNSI	CLAMP	KLO	KLEMME
5	a48467	1	TAKASUOJA , YLÄ	COVER PLATE, ENGINE,	MOTORHUVA, 520	MOTORHAUBE 520
	A49561		TAKASUOJA, YLA TAKAULO	COVER PLATE, ENGINE,	MOTORHUVA, HYDR. UTT	MOTORHAUBE, HECKHYD
7	a48479	1	PAINIKE	BRACKET	FÅSTE	TASTE
8	a48480	1	PIDIKE	BRACKET	FÅSTE	HALTERUNG
9	A49129	1	VERKKO	NET	NÅT	NETZ
10	65085	1	PAINOSALPA SOUTHCO	LATCH	TRYCKLÅS	VERSCHLUSS
11	72117	8	KUUSIORUUVI ZN	HEXAGONAL SCREW M6x1	SECKANTSKRUV M6x16	SECHSKANTSCHRAUBE M6
12	71681	8	ALUSLEVY M 6	WASHER M6 DIN 440	BRICKA M 6 DIN 440	UNTERLEGSCHIEBE M 6
13	74767	4	UPPOK.RISTIURARUUVI	RAISED COUNTERSUNK H	KRYSSKRUV KULLERFÖRS	LINSENSENKSCHEIBE M
14	74768	4	ALUSLEVY MSS/NI M 6	WASHER MSS/NI M6	BRICKA MSS/NI M6	UNTERLEGSCHIEBE MSS/
	65024	1	TARRA AVANT (a48467)	DECAL AVANT(R) 56x22	DEKAL AVANT(R) 56x22	AUFKLEBER AVANT(R) 5
	A49534	2	TARRA AVANT520 (a48465, a48466)	DECAL AVANT 520, 86x	DEKAL AVANT 520, 86x	AUFKLEBER AVANT 520
	A43594	1	TARRA DIESEL VALK-MU (a48465)	DECAL "DIESEL" 32x11	DEKAL "DIESEL" 32x11	AUFKLEBER "DIESEL" 3

# A21211 COVER PLATES, REAR AVANT 528 (STANDARD)



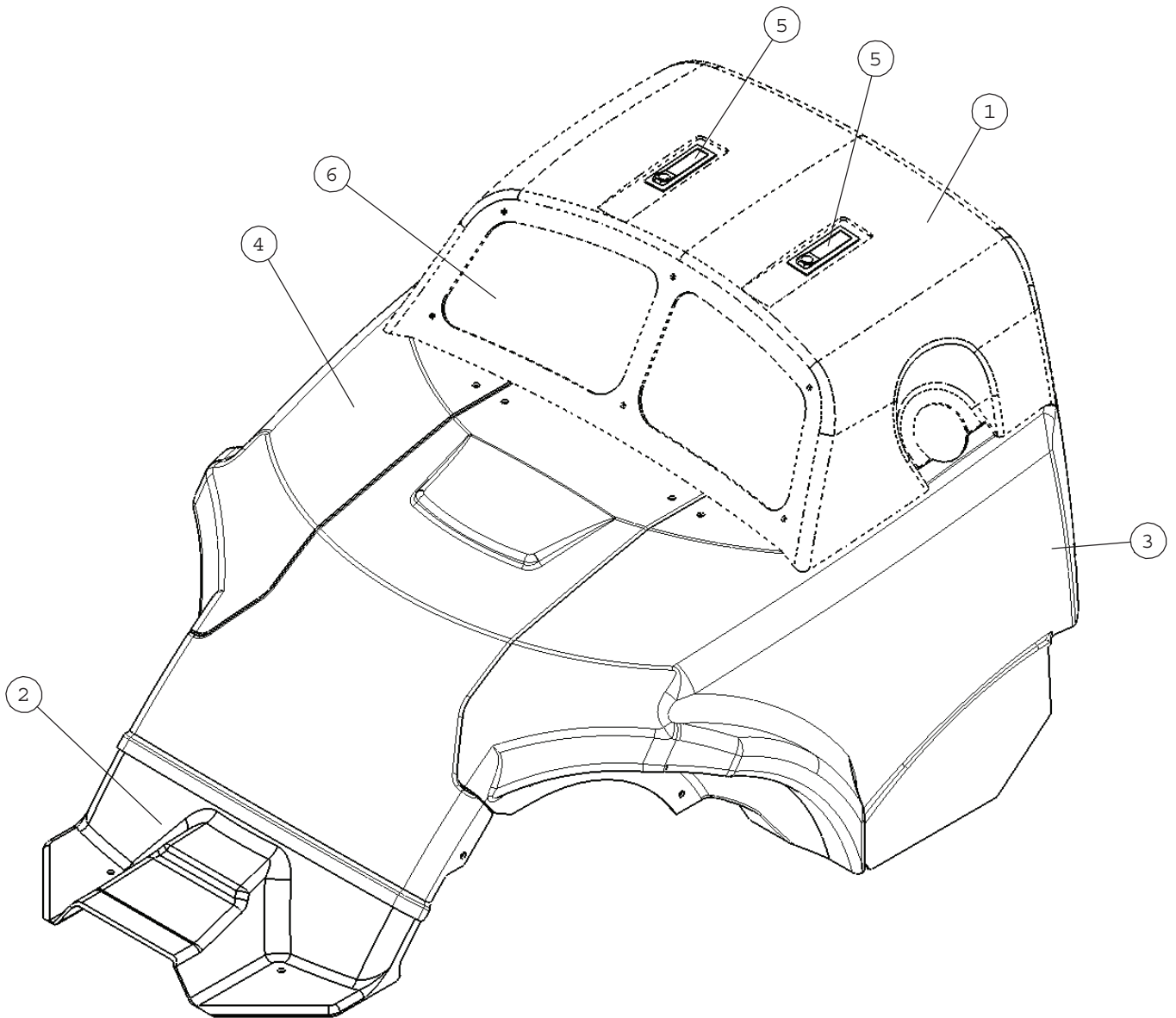
NRO REF POS TEIL	OSAN NRO PART NO BESTÄLL.NR BEST.NR	KPL QTY ST ST	NIMITYS	DESCRIPTION	BENÄMNING	BEZEICHNUNG
1	A47699	1	ETUSUOJA , VASEN ,	COVER PLATE, PUMPS,	SKYDDSPÄT, PUMPAR,	ABDECKBLECH, PUMPEN,
2	A47700	1	ETUSUOJA , OIKEA ,	COVER PLATE, PUMPS,	SKYDDSPÄT, PUMPAR,	ABDECKBLECH, PUMPEN,
3	A47697	1	TAKASUOJA,VASEN, ABS	SIDE PLATE, REAR, LE	SKYDDSPÄT, BAK, VÄN	ABDECKBLECH, HINTEN,
4	A47696	1	YLAOSA , ABS	COVER PLATE, ENGINE,	MOTORHUVA, ABS, 600	MOTORHAUBE, 600 SERI
	A49163		YLAOSA, ABS TAKAHYDR.	COVER PLATE, ENGINE,	MOTORHUVA, HYDR. UTT	MOTORHAUBE, HECKHYDR
6	A47671	1	JALKA KP , VASEN	BRACKET, LEFT	FÄSTE, VÄNSTER	AUFNAHME, LINKS
7	A47672	1	JALKA KP , OIKEA	BRACKET, RIGHT	FÄSTE, HÖGER	AUFNAHME, RECHTS
8	A47677	4	KULMAKINNINKE 110AST	BRACKET 110 DEGR, 60	FÄSTE, 110GRADER, HU	WINKEL 110 GRAD, 600
9	A47942	2	KYNSI	CLAMP	KLÄMMARE	KLEMME
10	A48379	1	TAKASUOJA,OIKEA, ABS	COVER PLATE REAR RIG	SKYDDSPÄT HÖGER BAK	ABDECKBLECH HINTEN R
11	A47709	1	VERKKO	NET	NÄT	NETZ
12	A47710	1	VERKKO	NET	NÄT	NETZ
13	64941	2	SORMIRUUVI RIHLATTU	FINGER SCREW M6x20 R	FINGERSKRUV M6x20 R3	FINGERSCHRAUBE M6x20
	65024	1	TARRA AVANT (A47696)	DECAL AVANT(R) 56x22	DEKAL AVANT(R) 56x22	AUFKLEBER AVANT(R) 5
	A49317	2	TARRA AVANT 528 (A47697, A48379)	DECAL AVANT 528, 100	DEKAL AVANT 528, 100	AUFKLEBER AVANT 528,
	A43594	1	TARRA DIESEL VALK-MU	DECAL "DIESEL" 32x11	DEKAL "DIESEL" 32x11	AUFKLEBER "DIESEL" 3

# A35302 MOUNTING BRACKETS



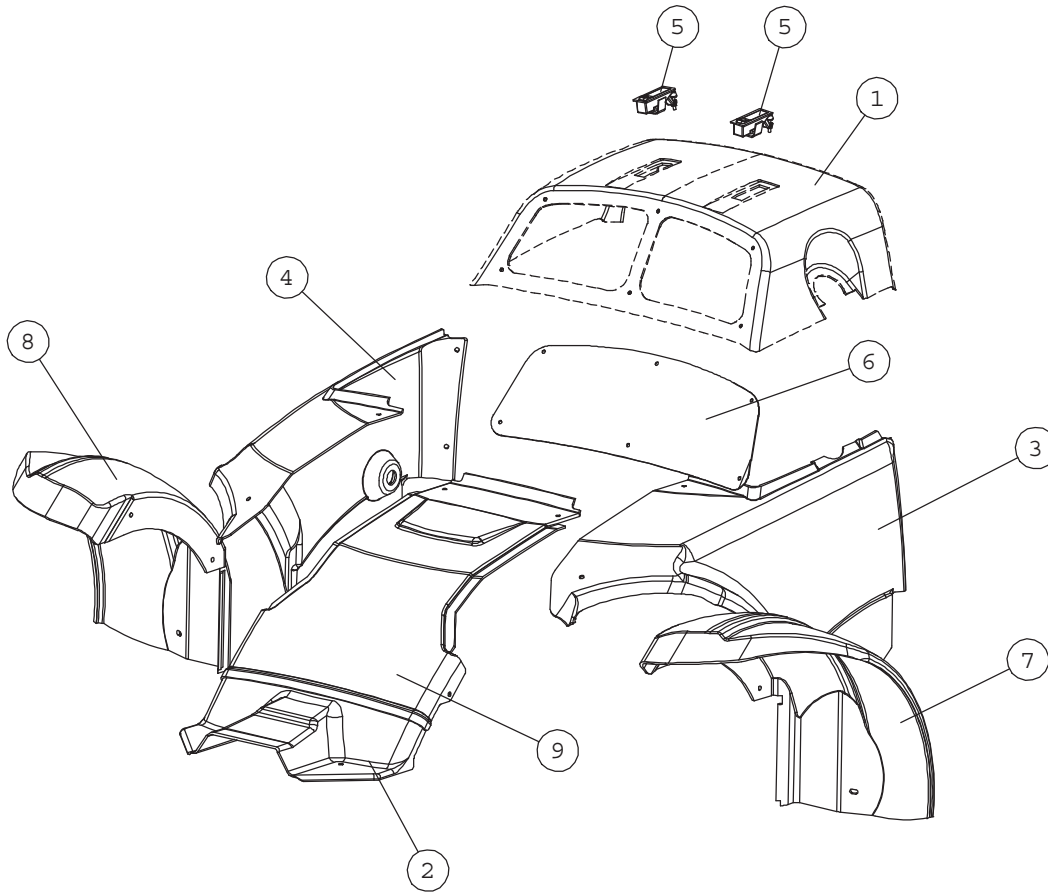
NRO REF POS TEIL	OSAN NRO PART NO BESTÄLL.NR BEST.NR	KPL QTY ST ST	NIMITYS	DESCRIPTION	BENÄMNING	BEZEICHNUNG
1	A413928	1	TAKAVERKKO KP	NET, REAR	GRILL, BAK	GITTER, HINTEN
2	A413485	1	SANKA	BRACKET	BYGEL	BÜGEL
3	A413720	1	PYSTYPALKKI , OIKEA	BEAM, VERTICAL, RIGH	BALK, VERTIKAL, HÖGE	BALKEN, VERTIKAL, RE
4	A413940	1	PYSTYPALKKI KP,VASEN	BEAM, VERTICAL, LEFT	BALK, VERTIKAL, VÄNS	BALKEN, VERTIKAL, LI
5	A413827	1	REUNALEVY , OIKEA	EDGE PLATE, RIGHT	KANTSKIVA, HÖGER	ECKSCHEIBE, RECHTS
6	A413825	1	REUNALEVY , VASEN	EDGE PLATE, LEFT	KANTSKIVA, VÄNSTER	ECKSCHEIBE, LINKS
7	A413824	1	REUNALEVY , YLA	EDGE PLATE, UPPER	KANTSKIVA, ÖVRE	ECKSCHEIBE, OBERE
8	A413826	1	REUNALEVY , ALA	EDGE PLATE, LOWER	KANTSKIVA, LÄGRE	ECKSCHEIBE, UNTERE
9	A413954	1	YHDYSPALKKI KP,VASEN	CONNECTING BEAM, LEF	FÖRBINDINGSBALK, VÄN	VERBINDUNGSBALKEN, L
10	A413955	1	YHDYSPALKKI KP,OIKEA	CONNECTING BEAM, RIG	FÖRBINDINGSBALK, HÖ	VERBINDUNGSBALKEN, R
11	A413871	1	LÄMPÖSUOJA	HEAT SHIELD	VÄRMESKYDD	HITZESCHILD
12	A413975	1	TAKAPANEELI	REAR PANEL	BAKANEL	HECKPLATTE
13	A414272	1	SIVUKANNAKE , VASEN	BRACKET, SIDE, LEFT	FÄSTE, SIDA, VÄNSTER	AUFNAHME, SEITE, LIN
14	a414273	1	SIVUKANNAKE , OIKEA	BRACKET, SIDE, RIGHT	FÄSTE, SIDA, HÖGER	AUFNAHME, SEITE, REC
15	a35304	1	SUOJA KP	COVER PLATES, REAR,	SKYDDSPÅTAR, BAK, V	VERKLEIDUNGEN, HECK,
16	a414512	1	YLÄPALKKI KP	BEAM, UPPER	BALK, ÖVRE	BALKEN, OBERER
17	a414639	1	KIINNITYSLEVY	BRACKET, EXHAUST MUF	FÄSTE, LJUDDÄMPARE	AUFNahme, AUSPUFF

# A35304 COVER PLATES, REAR



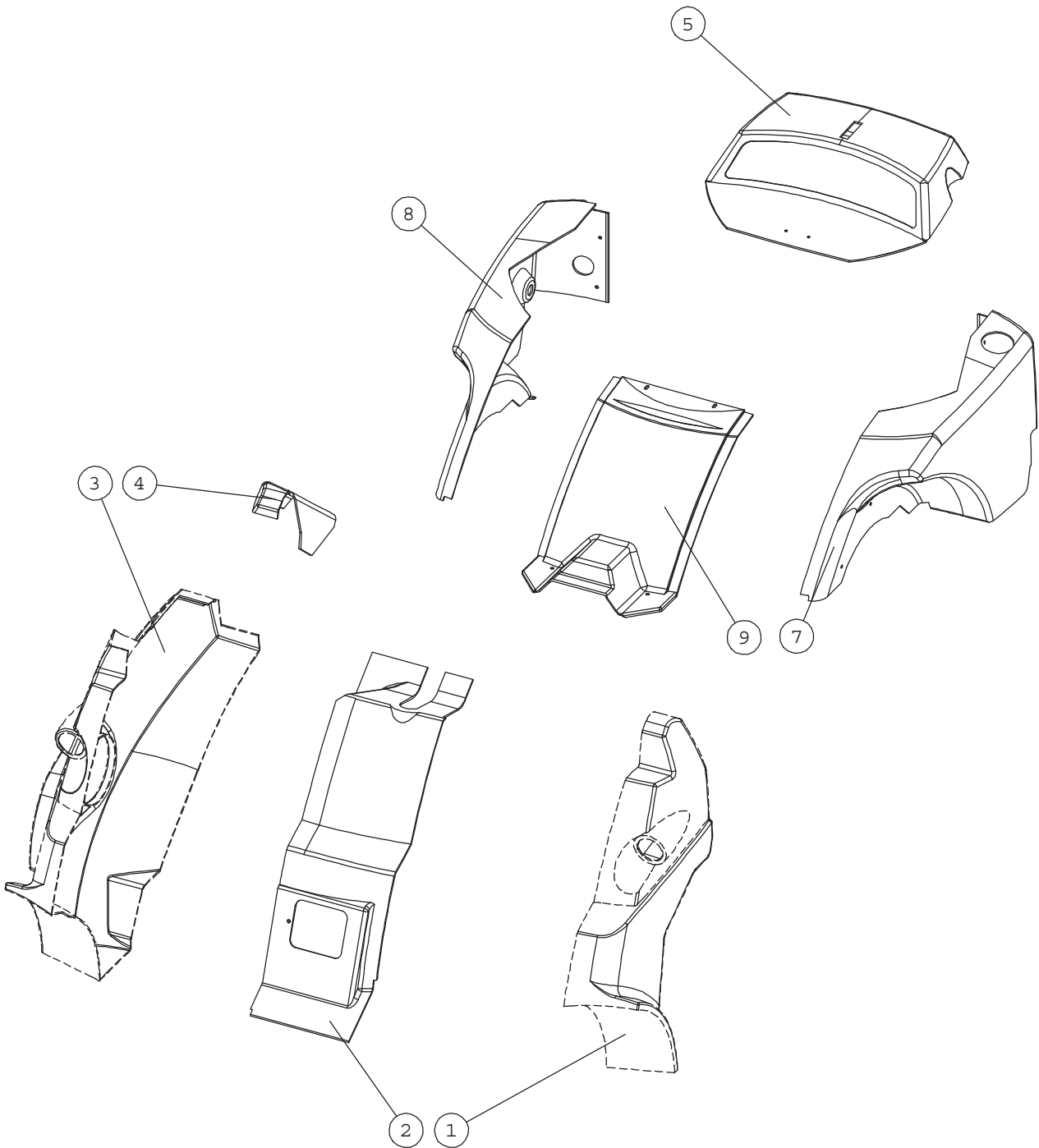
NRO REF POS TEIL	OSAN NRO PART NO BESTÄLL.NR BEST.NR	KPL QTY ST ST	NIMITYS	DESCRIPTION	BENÄMNING	BEZEICHNUNG
1	A413841	1	SUOJA , TAKA , YLÄ	COVER PLATE, ENGINE,	MOTORHUVA , 528/600 ,	MOTORHAUBE , 528/600
2	A413859	1	SUOJA , TAKA ,KESKI	COVER PLATE REAR CEN	SKYDDSPÅT BAK CENTE	VERKLEIDUNG, HINTEN
3	A413851	1	SUOJA , TAKA , VASEN	COVER PLATE, REAR, L	SKYDDSPÅT BAK VÄNST	VERKLEIDUNG, HINTEN,
4	A413888	1	SUOJA , TAKA , OIKEA	COVER PLATE REAR RIG	SKYDDSPÅT BAK HÖGER	VERKLEIDUNG HINTEN R
5	65085	2	PAINOSALPA SOUTHCO	LATCH	TRYCKLÅS	VERSCHLUSS
6	A413916	1	VERKKO, YLÄ	NET	NÄT	NETZ
7	a414701	1	SUOJA , TAKA ,KESKI	COVER PLATE, REAR, C	SKYDDSPÅT, BAK, CEN	VERKLEIDUNG, HINTEN,

# A35237 COVER PLATES, REAR



NRO REF POS TEIL	OSAN NRO PART NO BESTÄLL.NR BEST.NR	KPL QTY ST ST	NIMITYS	DESCRIPTION	BENÄMNING	BEZEICHNUNG
1	A413841	1	SUOJA , TAKA , YLÄ	COVER PLATE, ENGINE,	MOTORHUVA , 528/600 ,	MOTORHAUBE , 528/600
2	A413859	1	SUOJA , TAKA ,KESKI	COVER PLATE REAR CEN	SKYDDSPÄT BAK CENTE	VERKLEIDUNG, HINTEN
3	A413921	1	SUOJA , TAKA , VASEN	COVER PLATE, REAR, L	SKYDDSPÄT, BAK, VÄN	VERKLEIDUNG, HINTEN,
4	A413922	1	SUOJA , TAKA , OIKEA	COVER PLATE, REAR, R	SKYDDSPÄT, BAK, HÖG	VERKLEIDUNG, HINTEN,
5	65085	2	PAINOSALPA SOUTHCO	LATCH	TRYCKLÄS	VERSCHLUSS
6	A413916	1	VERKKO, YLÄ	NET	NÄT	NETZ
7	A413942	1	LOKASUOJA , TAKA ,	MUDGUARD, REAR, LEFT	STÄNSKÄRM, BAK, VÄN	KOTFLÜGEL, HINTEN, L
8	A413944	1	LOKASUOJA , TAKA ,	MUDGUARD, REAR, RIGH	STÄNSKÄRM, BAK, HÖG	KOTFLÜGEL, HINTEN, R
9	a414701	1	SUOJA , TAKA ,KESKI	COVER PLATE, REAR, C	SKYDDSPÄT, BAK, CEN	VERKLEIDUNG, HINTEN,

**A49813 COVER PLATE KIT, HD, AVANT 520 (OPTIONAL)**

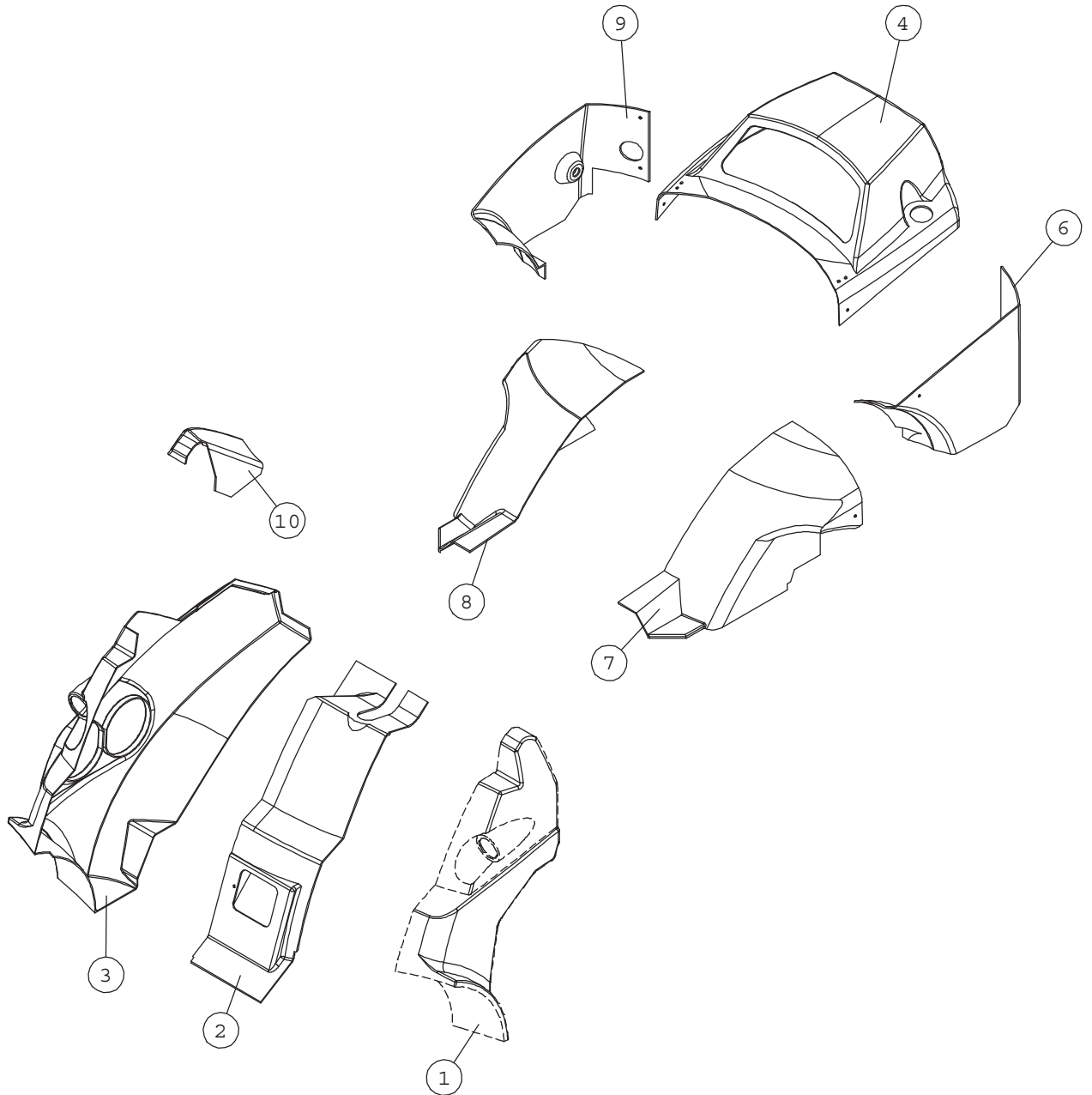




**A49813 COVER PLATE KIT, HD, AVANT 520 (OPTIONAL)**

NRO REF POS TEIL	OSAN NRO PART NO BESTÄLL.NR BEST.NR	KPL QTY ST ST	NIMITYS	DESCRIPTION	BENÄMNING	BEZEICHNUNG
1	A49800	1	ETULOKASUOJA, VASEN	COVER PLATE, FRONT,	SKYDDSPÅT, FRAM, VÅ	ABDECKBLECH, LINKS,
2	A49801	1	KESKISUOJA	COVER PLATE, FRONT,	SKYDDSPÅT, FRAM, CE	ABDECKBLECH, VORNE,
3	A49802	1	ETULOKASUOJA , OIKEA	COVER PLATE, FRONT,	SKYDDSPÅT, FRAM, HÖ	ABDECKBLECH, VORNE,
4	A49812	1	MITTARIPANEELIN	COVER PLATE, POLYCAR	SKYDDSPÅT, POLYKARB	ABDECKBLECH, COCKPIT
5	A49806	1	TAKASUOJA , YLÄ,	COVER PLATE, ENGINE,	MOTORHUVA, 520, POLY	MOTORHAUBE, 520, POL
	A410148		TAKASUOJA, YLÄ, ULOSOT	COVER PLATE, ENGINE,	MOTORHUVA, 520, BAKU	MOTORHAUBE, 520, HEC
7	A410954	1	TAKASUOJA VASEN TPE	COVER PLATE, REAR, L	SKYDDSPÅT, BAK, VÅN	ABDECKBLECH, HINTEN,
8	A410955	1	TAKASUOJA OIKEA TPE	COVER PLATE, REAR, R	SKYDDSPÅT, BAK, HÖG	ABDECKBLECH, HINTEN,
9	A410956	1	TAKASUOJA KESKI TPE	COVER PLATE, REAR, P	SKYDDSPÅT, BAK, PUM	ABDECKBLECH, HINTEN,

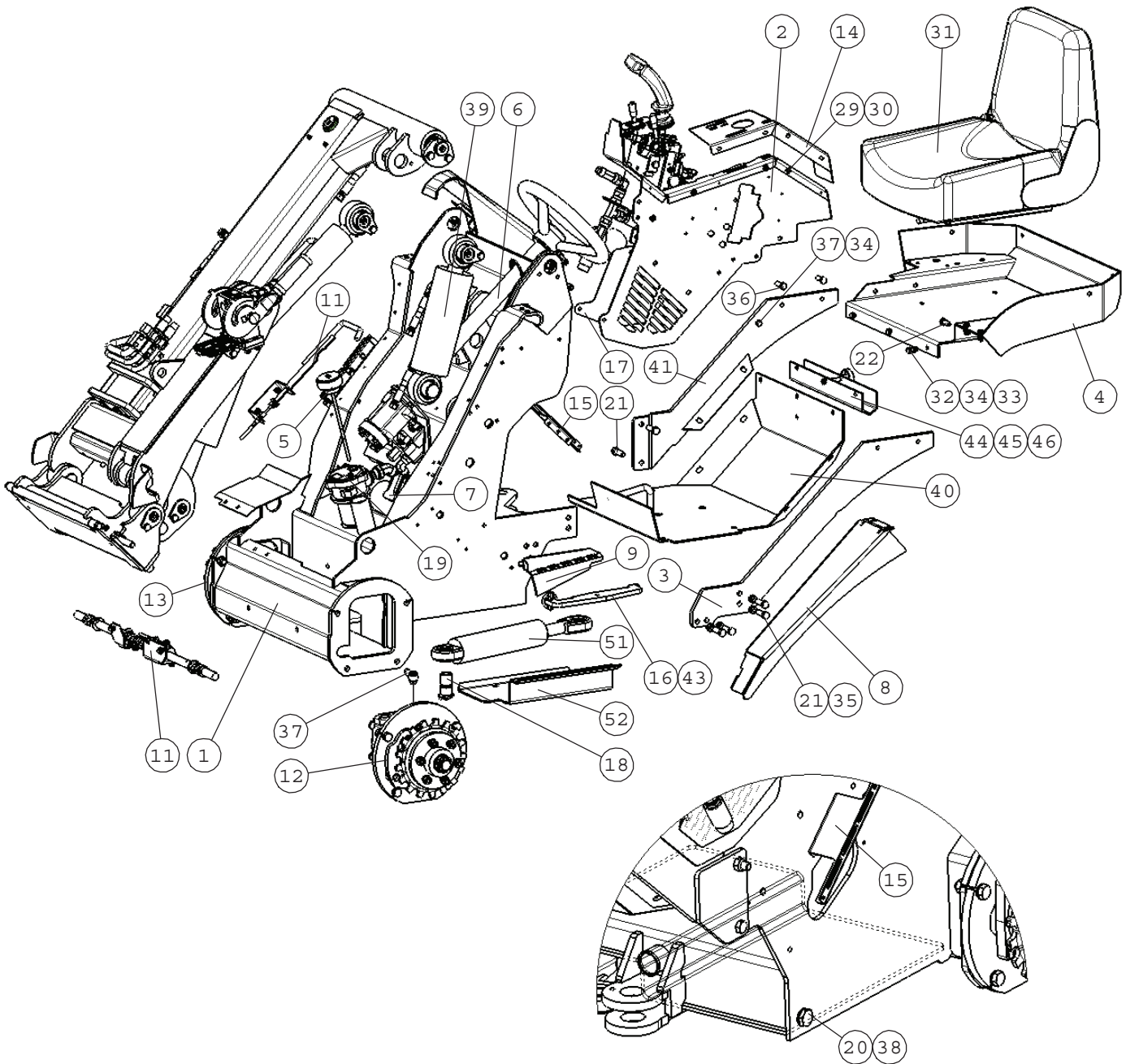
A49814 COVER PLATE KIT, HD, AVANT 528 (OPTIONAL)



**A49814 COVER PLATE KIT, HD, AVANT 528 (OPTIONAL)**

NRO REF POS TEIL	OSAN NRO PART NO BESTÄLL.NR BEST.NR	KPL QTY ST ST	NIMITYS	DESCRIPTION	BENÄMNING	BEZEICHNUNG
1	a49800	1	ETULOKASUOJA, VASEN	COVER PLATE, FRONT,	SKYDDSPÅT, FRAM, VÅ	ABDECKBLECH, LINKS,
2	a49801	1	KESKISUOJA	COVER PLATE, FRONT,	SKYDDSPÅT, FRAM, CE	ABDECKBLECH, VORNE,
3	a49802	1	ETULOKASUOJA, OIKEA	COVER PLATE, FRONT,	SKYDDSPÅT, FRAM, HÖ	ABDECKBLECH, VORNE,
4	a49807	1	TAKASUOJA, YLÄ,	COVER PLATE, ENGINE,	MOTORHUVA, 528/600,	MOTORHAUBE, 528/600,
	A410149		TAKASUOJA, YLÄ, ULOSOT	COVER PLATE ENGINE 5	MOTORHUVA 528/600, B	MOTORHAUBE 528/600,
6	a49808	1	TAKASUOJA, VASEN,	COVER PLATE, REAR, L	SKYDDSPÅT BAK VÄNSTE	ABDECKBLECH, HINTEN,
7	a49809	1	ETUSUOJA, VASEN,	COVER PLATE, FRONT,	SKYDDSPÅT, FRAM, HÖ	ABDECKBLECH, VORNE,
8	a49810	1	ETUSUOJA, OIKEA,	COVER PLATE REAR RIG	SKYDDSPÅT BAK HÖGER	ABDECKBLECH HINTEN R
9	a49811	1	TAKASUOJA, OIKEA,	COVER PLATE REAR RIG	SKYDDSPÅT BAK HÖGER	ABDECKBLECH HINTEN R
10	A49812	1	MITTARIPANEELIN	COVER PLATE, POLYCAR	SKYDDSPÅT, POLYKARB	ABDECKBLECH, COCKPIT

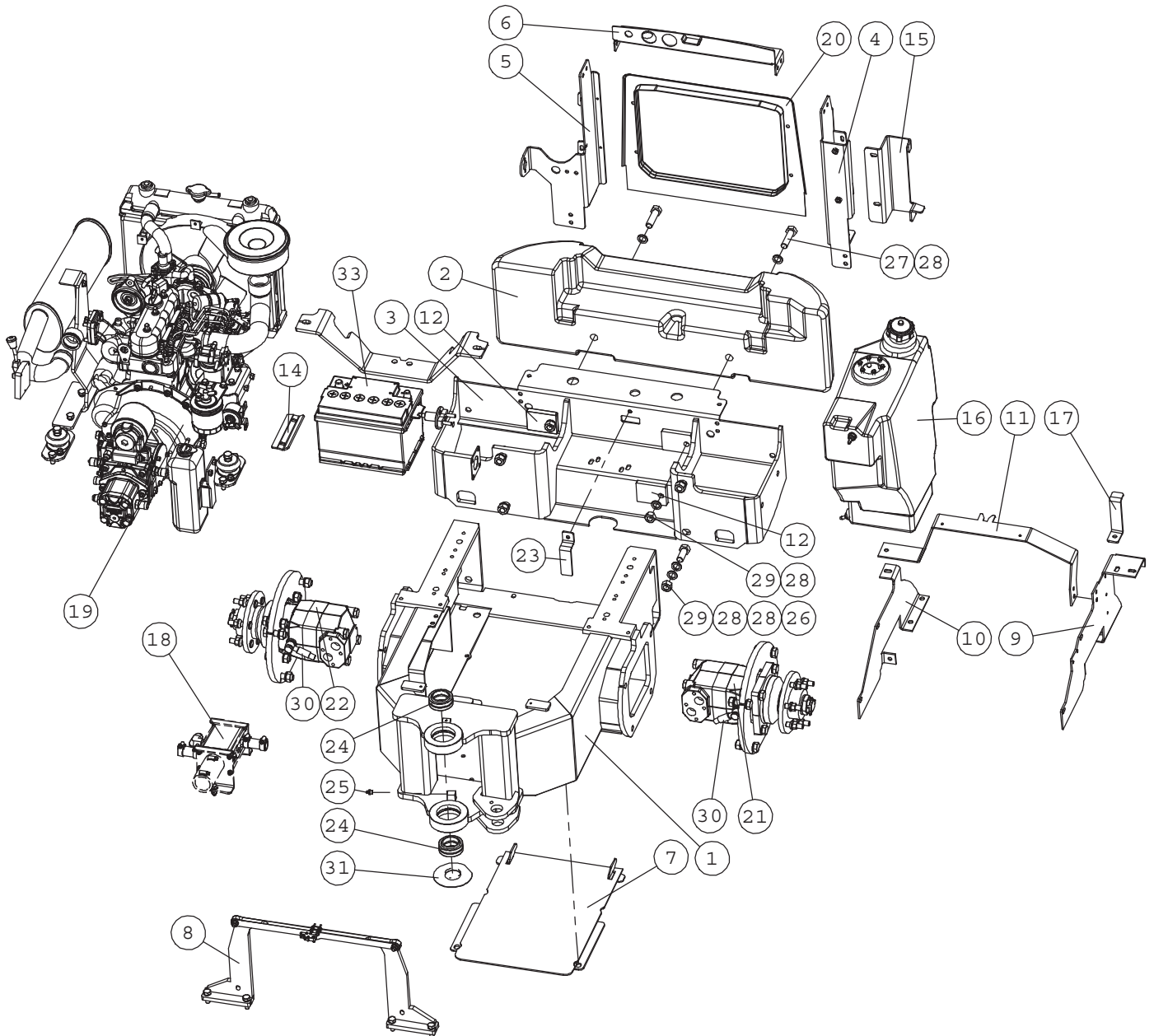
# A1359 FRONT FRAME, AVANT 520/528



## A1359 FRONT FRAME, AVANT 520/528

NRO REF POS TEIL	OSAN NRO PART NO BESTÄLL. NR BEST. NR	KPL QTY ST ST	NIMITYS	DESCRIPTION	BENÄMNING	BEZEICHNUNG
1	A21148	1	ETURUNKO HITS. KP	FRONT FRAME	FRAMRAM	VORDERRAHMEN
2	A48069	1	SIVULEVY KP	SIDE PLATE	SIDOPLATT	SEITENPLATTE
3	A47834	1	AISA , VASEN KP	BAR, LEFT	STÄNG, VÄNSTER	STANGE, LINKS
4	A48246	1	ISTUINKAUKALO	SEAT BASE	SITSRAM	SITZRAHMEN
5	A48010	1	MITTATIKKU-HUOHOTIN	DIPSTICK L=230 HYDR.	MÄTSTICKA L=230 HYDR	ÖLPEILSTAB L=230 HYD
6	A48998	1	OHJAUSPYLVÄS KP	STEERING COLUMN	STYRPELARE	LENKSAULE
7	A49161	1	LETKUTUS AJOPOLJIN	HYDRAULIC HOSES, DRI	HYDRAULSLANGAR, KÖRP	HYDRAULIKSCHLÄUCHE,
8	A47531	1	REUNASUOJA	EDGE PLATE	KANTSKYDD	KANTENSCHUTZ
9	A47530	1	ASTINLAUTA	FOOTBOARD	FOTSTEG	FUSSTRITT
10	A33909	1	VENTTIILI KP HDS11/4	CONTROL VALVE, COMPL	STYRVENTIL, KOMPLETT	STEUERGERÄT, KOMPLE
11	A33295	1	KÄSIJARRU KP	PARKING BRAKE, COMPL	PARKERINGSBROMS, KOM	FESTSTELLBREMSE, KOM
12	A47714	1	AJOMOOTTORI KP OMT 3	HYDRAULIC MOTOR, FRO	HYDRAULMOTOR, FRAM,	HYDRAULIKMOTOR, VORN
13	A47715	1	AJOMOOTTORI KP OMT 3	HYDRAULIC MOTOR, FRO	HYDRAULMOTOR, FRAM,	HYDRAULIKMOTOR, VORN
14	A48829	1	PANEELI KP	COVER PLATE, CONTROL	SKYDSDPLÄT, REGLAGE	ABDECKBLECH, STEUERH
15	A48839	1	KANNAKE	BRACKET	FASTE	AUFNAHME
16	A47248	1	LUKITSIN	FRAME LOCK	LÄS JÄRN, MIDJA	KNICKGELENKSPERRE
17	A49110	1	PEITELEVY	COVER PLATE	PLATT	ABDECKBLECH
18	A47655	1	TAPPI KP F30-60	PIVOT PIN F30-60	AXELTAPP F30-60	GELENKBOLZEN F30-60
19	64176	1	SUODATIN HYDR. PALUU	HYDRAULIC OIL FILTER	HYDRAULOLJEFILTER, R	HYDRAULIKÖLFILTER, R
20	64352	1	KUUSIOTULPPA R 1/2"	MAGNETIC DRAIN PLUG	MAGNETISK PROPP R 1/2	HYDR. TANKABLASSCHRA
21	73058	6	KUUSIORUUVI ZN	HEXAGONAL SCREW M 1	SEKKANTSKRUV M 12x4	SECHSKANTSCHRAUBE M1
22	72151	3	KUUSIORUUVI ZN	HEXAGONAL SCREW M10x	SEKKANTSKRUV M10x30	SECHSKANTSCHRAUBE M1
29	74785	6	UPPOK.RISTIURARUUVI	COUNTERS. CROSS HEAD	SÄNKT KRYSSHÄLSKRUV	KREUZ GESENKT. KOPF
30	74768	6	ALUSLEVY MSS/NI M 6	WASHER MSS/NI M6	BRICKA MSS/NI M6	UNTERLEGSSCHEIBE MSS/
31	64121	1	ISTUIN, JOUSITETTU	SUSPENSION SEAT COBO	FJÄDRANDE SÄTE COBO	GEFEDERTER FAHRERSIT
	65075		KÄSINOJAPARI	ARM RESTS, PAIR	ARMSTÖDPAR	ARMLEHNE, PAAR
	64387		TURVAVYÖ	SEAT BELT GRAMMER	SAKERHETSBÄLTE GRAMM	SICHERHEITSGURT GRAM
	64853		ISTUIN, JOUSITETTU SEAT	SEAT, WITH SUSPENSIO	SITS, FJÄDRAD, MED V	SITZ, GEFEDERTER, MI
	64816		KÄSINOJAPARI	ARM RESTS, PAIR, TO	ARMSTÖDPAR TILL A331	ARMLEHNE, PAAR, FÜR
	64387		TURVAVYÖ	SEAT BELT GRAMMER	SAKERHETSBÄLTE GRAMM	SICHERHEITSGURT GRAM
32	72132	5	KUUSIORUUVI ZN	HEXAGONAL SCREW M 8	SEKKANTSKRUV M 8x2	SECHSKANTSCHRAUBE M8
33	72320	9	KUUSIOMUTTERI ZN	NUT M8 NYLOC DIN 98	SEKKANTMUTTER M8 NY	SECHSKANTMUTTER M 8
34	73122	9	ALUSLEVY M 8	WASHER M8 DIN 125 Z	BRICKA M8 DIN 125 Z	UNTERLEGSSCHEIBE M8 D
35	72324	6	KUUSIOMUTTERI	HEXAGONAL NUT M 12	SEKKANTMUTTER M 12	SECHSKANTMUTTER M12
36	74505	1	KUUSIORUUVI ZN	HEXAGONAL SCREW M10x	SEKKANTSKRUV M10x35	SECHSKANTSCHRAUBE M1
37	72133	4	KUUSIORUUVI ZN	HEXAGONAL SCREW M8x3	SEKKANTSKRUV M8x30 D	SECHSKANTSCHRAUBE M1
37	A44054	2	VUOTOLINJA KP , ETU	DRAIN LINE, FRONT WH	LÄCKLEDNINGSSATS, FR	LECKLEITUNGSSATS, VO
38	73047	1	USIT-TIIVISTE R1/2"	USIT SEAL RING R/12"	USIT-PACKNING 1/2" F	USIT-DICHTUNGSSCHEIB
39	A34144	1	HYDRAULINEN VAKAAJA	BOOM SELF LEVELLING,	PARALLELFÖRING, KOMP	PARALLELFÜHRUNG, KOM
40	A47399	1	POHJA KP	FLOOR PLATE	GOLVPLATT	FUSSBODEN-PLATTE
41	A47389	1	AISA , OIKEA KP	BAR, RIGHT	STÄNG, HÖGER	STANGE, RECHTS
43	71727	1	RENGASSOKKA	LINCH PIN 9,5 MM	RINGSPRINT 9,5 MM	KLAPPSPLINT 9,5 MM
44	A47713	1	HUOLTOTUKI	SERVICE SUPPORT, LIF	SERVICESTÖD, LASTARA	HUBARMSTÜTZE, 600 SE
45	64188	1	SORMIRUUVI RIHLATTU	FINGER SCREW R5026M8	FINGERSKRUV R5206M8S	FINGERSCHRAUBE R5026
46	72143	1	KUUSIORUUVI ZN	HEX. SCREW M8x80 DIN	SEKKANTSKRUV M8x80 D	SECHSKANTSCHRAUBE M8
48	A21212	1	SUOJA KP , ETURUNKO	COVER PLATES, FRONT	SKYDSDPLÄTAR, FRAMRA	VERKLEIDUNGEN, VORDE
49	A49058	1	AJOPOLJIN KP	DRIVE PEDAL, COMPLET	KÖRPEDAL, KOMPLETT	FAHRPEDAL, KOMPLETT
49	A33930	1	LETKUTUS ORBITROL	HYDR. HOSES, STEERIN	HYDR. SLANGAR, STYRN	HYDR. SCHLÄUCHE, LEN
			FROM SERIAL NUMBER xxxx0947			
51	A410813	1	HYDR.SYL F60/F30-172	HYDR. CYLINDER STEER	HYDRAULCYLINDER SVÄN	HYDR. ZYLINDER 50/30
	64273		NIVELLAAKERI	ARTICUL. BEARING GE3	LEDLAGER GE30ES F47/	GELENKLAGER GE30ES F
52	A410452	1	POHJAPANSSARI	BOTTOM PLATE	BOTTENPLATT	BODENPLATTE
54	a412961	1	LÄPIVIENTIKUMI	GROMMET	GUMMIGENOMFÖRING	GUMMIDURCHFÜHRUNG
54	a21552	1	TELESKOOPPIPUOMI KP BEFORE SERIAL NUMBER xxxx0947			
	A42791		HYDR.SYL F50/30-172	HYDR. CYLINDER STEER	HYDRAULCYLINDER SVÄN	HYDR. ZYLINDER 50/30
	65001		TIIVISTESARJA YAS503	SEAL KIT 50/30 CYLIN	TÄTNINGSSATS 50/30 C	DICHTSATZ 50/30 ZYLI
	64273		NIVELLAAKERI	ARTICUL. BEARING GE3	LEDLAGER GE30ES F47/	GELENKLAGER GE30ES F
			TARRA VENTTIILIPANEELI (A48829)	DECAL, CONTROL VALVE	DEKAL, STYRVENTIL, 5	AUFKLEBER, STEUERGER
	A48016	1	TARRA , KOJELAUTA	DECAL WARNINGS CONTR	DEKAL VARNINGAR INST	AUFKLEBER WARNUNGEN
	A43598	1	TARRA SHELL TELLUS TX46	DECAL SHELL TELLUS T	DEKAL SHELL TELLUS T	AUFKLEBER SHELL TELL
	A43596	1	TARRA UNIVERSAL ENGINE	DECAL UNIVERSAL ENGI	DEKAL UNIVERSAL ENGI	AUFKLEBER UNIVERSAL
	A43602	1	TARRA LWA 104 MUSTA/	DECAL LWA104 90x100	DEKAL LWA104 90x100	AUFKLEBER LWA104 90x
	A43600	1	TARRA LPA 88 MUSTA/V	DECAL LPA88 90x100 B	DEKAL LPA88 90x100 S	AUFKLEBER LPA88 90x1

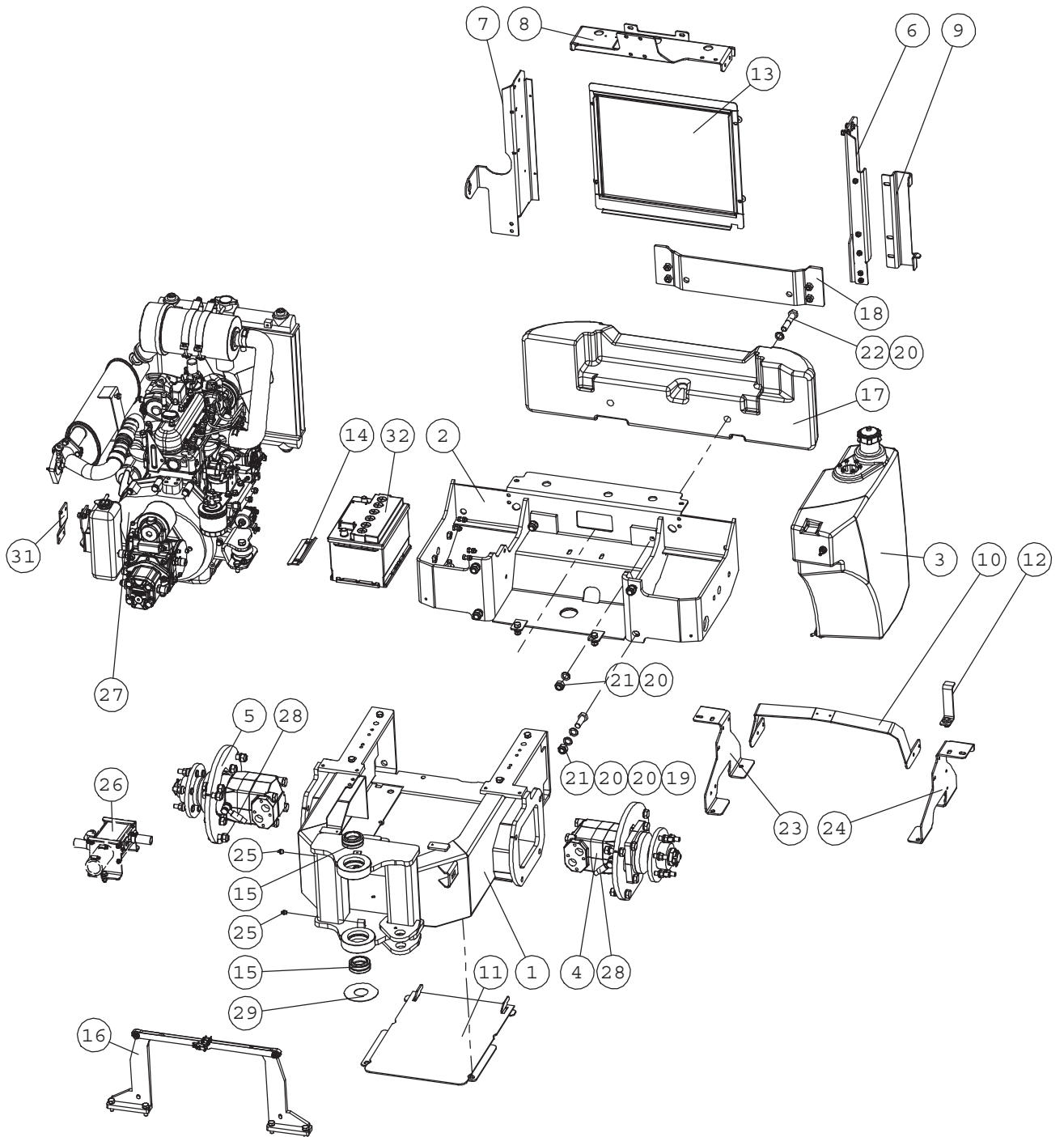
# A21287 BACK FRAME, AVANT 520



## A21287 BACK FRAME, AVANT 520

NRO REF POS TEIL	OSAN NRO PART NO BESTÄLL.NR BEST.NR	KPL QTY ST ST	NIMITYS	DESCRIPTION	BENÄMNING	BEZEICHNUNG
1	A21149	1	TAKARUNKO ETUOSA HTS	BACK FRAME, FRONT PA	BAKRAM, FRAMDEL	HINTERRAHMEN, VORDER
2	A33489	1	TAKAPAINO 172KG	BACK WEIGHT 172 KG	BAKTVIKT 172 KG AVA	HECKGEWICHTE 172 KG
3	A33678	1	TAKAVÄLIRUNKO KP	BACK FRAME, MIDDLE P	BAKRAM, MELLERSTA DE	HINTERRAHMEN, MITTLE
4	A48493	1	KARMI , VASEN KP	FRAME, LEFT	KARM, VÄNSTER	RAHMEN, LINKS
5	A48494	1	KARMI , OIKEA KP	FRAME, RIGHT	KARM, HÖGER	RAHMEN, RECHTS
6	A48495	1	YLÄTUKI KP	SUPPORT, UPPER	STÖD, ÖVRE	ABSTÜTZUNG, OBERE
7	A47262	1	LUUKKU KP	PLATE, CLEANING HATC	PLATTA, RENSLUCKA, 6	KLAPPE, REINIGUNGSÖF
8	A47928	1	PUNNITUSANTURI KP	LOAD SENSOR SYSTEM	LASTÖVERVAKNINGSSYST	LASTÜBERWACHUNGSSYST
9	a48470	1	POSKILEVY , VASEN	SIDE PLATE, LEFT	SIDOPLATTA, VÄNSTER	SEITENPLATTE, LINKS
10	a48471	1	POSKILEVY , OIKEA	SIDE PLATE, RIGHT	SIDOPLATTA, HÖGER	SEITENPLATTE, RECHTS
11	a48474	1	KAARI	BRACKET	FÄSTE	BÜGEL
12	A48841	2	TUKILATTA	SUPPORT PLATE	STÖDPLATTA	STÜTZPLATTE
13	A21286	1	SUOJA KP / TAKARUNKO	COVER PLATE, ENGINE,	MOTORHUVA, KOMPLETT	MOTORHAUBE, KOMPLETT
14	A47372	1	AKUNKIINNIKE	BRACKET, BATTERY	FÄSTE, BATTERI	AUFNAHME, BATTERIE
15	a48453	1	TANKINPIDIKE	BRACKET, FUEL TANK	FÄSTE, BRÄNSLETANK	AUFNAHME, KRAFTSTOFF
16	A48669	1	POLTTOAINETANKKI 20L	FUEL TANK 20 L, COMP	BRÄNSLETANK 20 L, KO	KRAFTSTOFFBEHÄLTER 2
17	A47553	1	SALPA	LATCH	REGEL	RIEGEL
18	A33917	1	IMUYHDE KP	HYDRAULIC MANIFOLD	HYDRAULIKBLOCK	HYDRAULIKVERTEILER
19	A21285	1	MOOTTORI KP D722	ENGINE D722, COMPLET	DIESELMOTOR D722, KO	DIESELMOTOR D722 , K
20	A48496	1	TAKAVERKKO KP	NET, REAR	NÄT ,BAK	NETZ, HINTEN
21	A47703	1	AJOMOOTTORI KP OMT 3	HYDRAULIC MOTOR, REA	HYDRAULMOTOR, BAK, V	HYDRAULIKMOTOR, HINT
22	A47704	1	AJOMOOTTORI KP OMT 3	HYDRAULIC MOTOR, REA	HYDRAULMOTOR, BAK, H	HYDRAULIKMOTOR, HINT
23	a48491	1	LEUKUOHJAIN	BRACKET, HYDR. HOSES	FÄSTE, HYDRAULSLANGA	AUFNAHME, HYDR. SCH
24	64911	2	NIVELLAAKERI	ARTICUL. BEARING GE4	LEDLAGER GE40ES F62/	GELENKLAGER GE40ES F
25	72798	2	RASVANIPPA DIN 71412	GREASE NIPPLE R 1/8	SMÖRJNIPPEL R 1/8"	SCHMIERNIPPEL R1/8
26	72191	4	KUUSIORUUVI ZN	HEXAGONAL SCREW M16x	SEHKANTSKRUV M16x40	SECHSKANTSCHRAUBE M1
27	73569	2	KUUSIORUUVI ZN	HEXAGONAL SCREW M16x	SEHKANTSKRUV M16x 60	SECHSKANTSCHRAUBE M1
28	74533	12	ALUSLEVYPARI M16	WASHER, PAIR, M16 NL	BRICKA, PAR, M16 NL1	UNTERLEGSSCHEIBE, PAA
29	72329	6	KUUSIOMUTTERI	HEXAGONAL NUT M 16	SEHKANTMUTTER M 16 D	SECHSKANTMUTTER M16
30	A47831	2	VUOTOLINJA KP , TAKA	DRAIN LINE KIT, REAR	LÄCKLEDNINGSSATS BAK	LECKÖLLEITUNGSSATZ,
31	A48263		SOVITUSPRIKKA S=1MM	WASHER S=1 MM, JOINT	BRICKA S=1 MM, MIDJA	UNTERLEGSSCHEIBE S=1
	A48369		SOVITUSPRIKKA S=1,5	WASHER S=1,5 MM, JOI	BRICKA S=1,5 MM, MID	UNTERLEGSSCHEIBE S=1,
33	64844	1	KÄYNNISTYSAKKU 12V	BATTERY 12V 60AH 430	BATTERI 12V 60AH 430	BATTERIE 12V 60AH 43

# A21320 BACK FRAME, AVANT 528

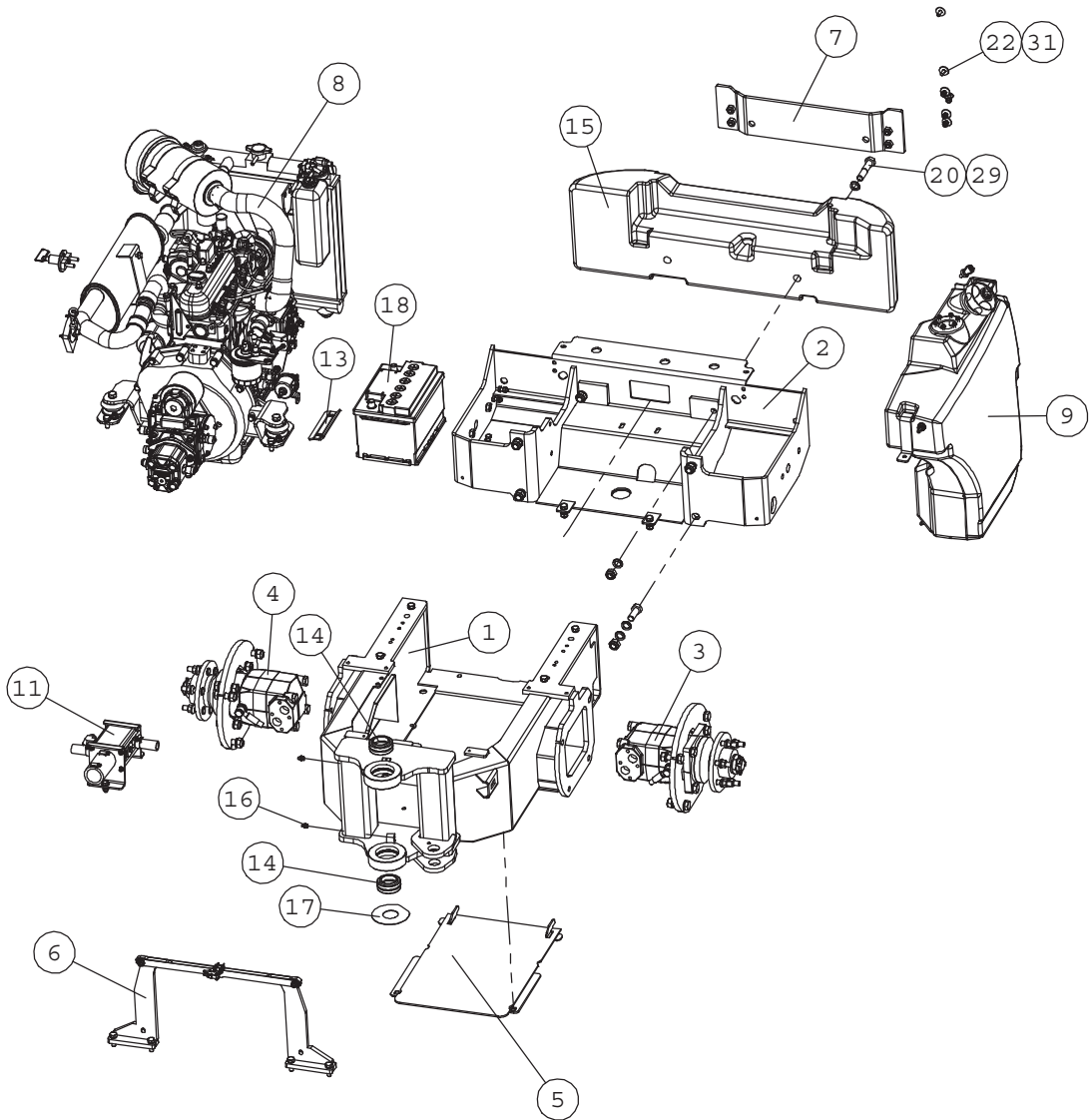




## A21320 BACK FRAME, AVANT 528

NRO REF POS TEIL	OSAN NRO PART NO BESTÄLL.NR BEST.NR	KPL QTY ST ST	NIMITYS	DESCRIPTION	BENÄMNING	BEZEICHNUNG
1	A21149	1	TAKARUNKO ETUOSA HTS	BACK FRAME, FRONT PA	BAKRAM, FRAMDEL	HINTERRAHMEN, VORDER
2	A33331	1	TAKARUNKO KP	BACK FRAME, REAR PAR	BAKRAM, BAKDEL	HINTERRAHMEN, HINTER
3	A47757	1	POLTTOAINETANKKI 30L	FUEL TANK 30L, COMPL	BRÄNSLETANK 30L, KOM	KRAFTSTOFFBEHÄLTER 3
4	A47703	1	AJOMOOTTORI KP OMT 3	HYDRAULIC MOTOR, REA	HYDRAULMOTOR, BAK, V	HYDRAULIKMOTOR, HINT
5	A47704	1	AJOMOOTTORI KP OMT 3	HYDRAULIC MOTOR, REA	HYDRAULMOTOR, BAK, H	HYDRAULIKMOTOR, HINT
6	A48017	1	PYSTYJÄYKISTE KP , V	FRAME, LEFT	KARM, VÄNSTER	RAHMEN, LINKS
7	A48377	1	PYSTYJÄYKISTE , OIKE	FRAME, RIGHT	KARM, HÖGER	RAHMEN, RECHTS
8	A47674	1	YLÄTASO KP	SUPPORT, UPPER	STÖD, ÖVRE	ABSTÜTZUNG, OBERE
9	A47430	1	TANKINKANNAKE	BRACKET, FUEL TANK	FÄSTE, BRÄNSLETANK	AUFNAHME, KRAFTSTOFF
10	A47667	1	TUKIKAARI	SUPPORT	STÖDBÄGE	STÜTZBOGEN
11	A47262	1	LUUKKU KP	PLATE, CLEANING HATC	PLATTA, RENSLUCKA, 6	KLAPPE, REINIGUNGSÖF
12	A47553	1	SALPA	LATCH	REGEL	RIEGEL
13	A47927	1	TAKAVERKKO KP	NET, REAR	NÄT, BAK	NETZ, HINTEN
14	A47372	1	AKUNKIINNIKE	BRACKET, BATTERY	FÄSTE, BATTERI	AUFNAHME, BATTERIE
15	64911	2	NIVELLAAKERI	ARTICUL. BEARING GE4	LEDLAGER GE40ES F62/	GELENKLAGER GE40ES F
16	A47928	1	PUNNITUSANTURI KP	LOAD SENSOR SYSTEM	LOAD SENSOR SYSTEM	LASTÜBERWACHUNGSSYST
17	A33489	1	TAKAPAINO 172KG	BACK WEIGHT 172 KG	BAKVIKT 172 KG	HECKGEWICHT 172 KG
18	A47939	1	ADAPTERI	BRACKET, BACK WEIGHT	FÄSTE, BAKVIKT	AUFNAHMEPLATTE, HECK
19	72192	4	KUUSIORUUVI ZN	HEXAGONAL SCREW M16x	SEKANTSKRUV M16x45	SECHSKANTSCHRAUBE M1
20	74533	12	ALUSLEVYPARI M16	WASHER, PAIR, M16 NL	BRICKA, PAR, M16 NL1	UNTERLEGSSCHEIBE, PAA
21	72330	6	KUUSIOMUTTERI	HEXAGONAL NUT M16 NY	SEKANTMUTTER M16 NY	SECHSKANTMUTTER M16
22	74494	2	KUUSIORUUVI ZN	HEXAGONAL SCREW M16x	SEKANTSKRUV M16x80	SECHSKANTSCHRAUBE M1
23	a47766	1	KANNAKE,OIKEA	BRACKET, RIGHT	FÄSTE, HÖGER	AUFNAHME, RECHTS
24	a47765	1	KANNAKE,VASEN	BRACKET, LEFT	FÄSTE, VÄNSTER	AUFNAHME, LINKS
25	72798	2	RASVANIPPA DIN 71412	GREASE NIPPLE R 1/8	SMÖRNIPPEL R 1/8"	SCHMIERNIPPEL R1/8
26	A33917	1	IMUYHDE KP	HYDRAULIC MANIFOLD,	HYDRAULIKBLOCK, KOMP	HYDRAULIKVERTEILER,
27	A21322	1	MOOTTORI KP D1105	ENGINE, COMPLETE, 52	MOTOR, KOMPLETT, 528	MOTOR, KOMPLETT, 528
28	A47831	2	VUOTOLINJA KP , TAKA	DRAIN LINE KIT, REAR	LÄCKLEDNINGSSATS BAK	LECKÖLLEITUNGSSATZ,
29	A48263		SOVITUSPRIKKA S=1MM	WASHER S=1 MM, JOINT	BRICKA S=1 MM, MIDJA	UNTERLEGSSCHEIBE S=1
	A48369		SOVITUSPRIKKA S=1,5	WASHER S=1,5 MM, JOI	BRICKA S=1,5 MM, MID	UNTERLEGSSCHEIBE S=1,
31	A410283	1	KORVAKE	BRACKET, OVERFLOW TA	FÄSTE, EXPANSIONSTAN	AUFNAHME, AUSGLEICHS
32	64844	1	KÄYNNISTYSAKKU 12V	BATTERY 12V 60AH 430	BATTERI 12V 60AH 430	BATTERIE 12V 60AH 43

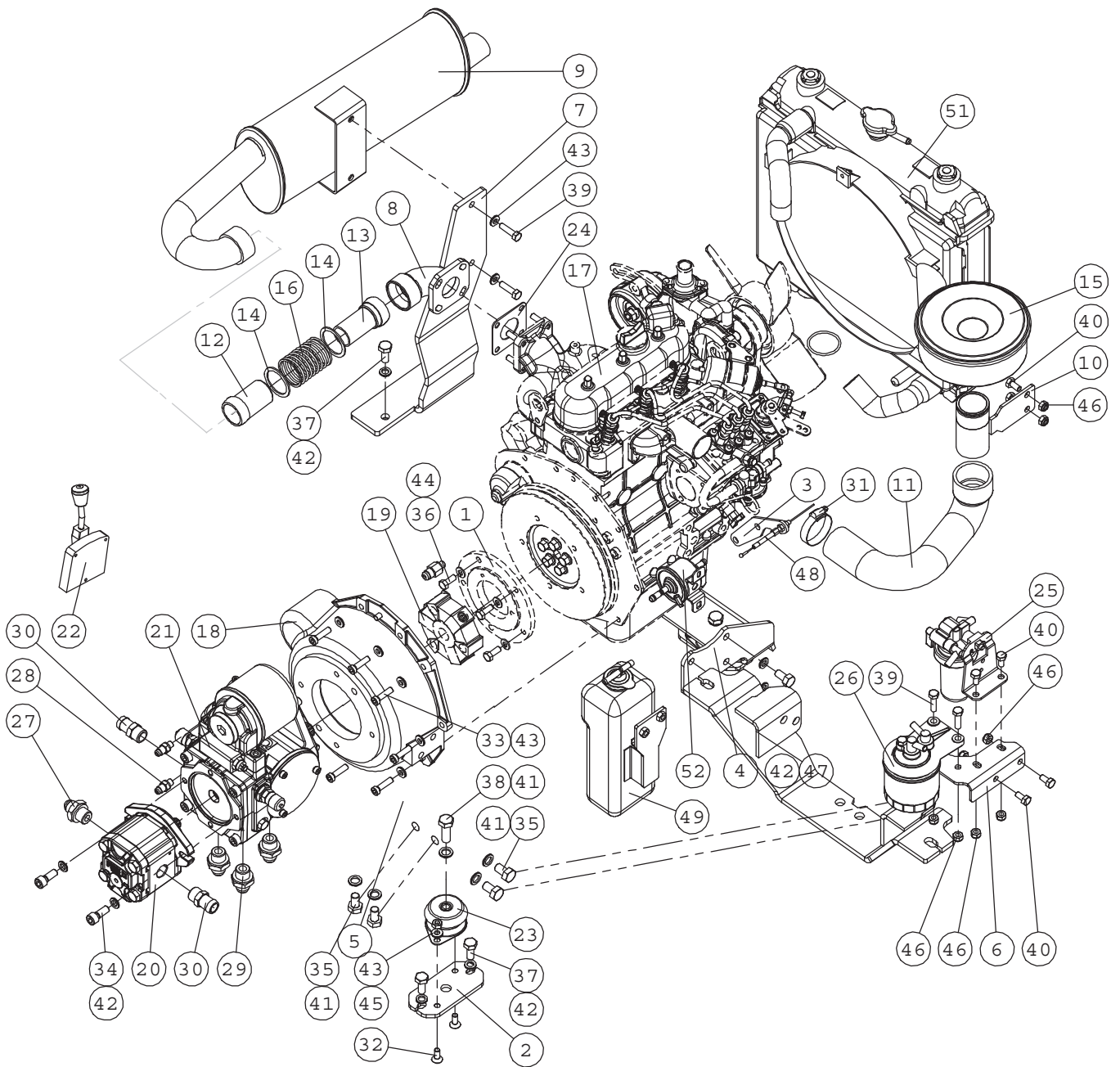
# A21514 BACK FRAME 528/D1105



# A21514 BACK FRAME 528/D1105

NRO REF POS TEIL	OSAN NRO PART NO BESTÄLL.NR BEST.NR	KPL QTY ST ST	NIMITYS	DESCRIPTION	BENÄMNING	BEZEICHNUNG
1	A21149	1	TAKARUNKO ETUOSA HTS	BACK FRAME, FRONT PA	BAKRAM, FRAMDEL	HINTERRAHMEN, VORDER
2	A33331	1	TAKARUNKO KP	BACK FRAME, REAR PAR	BAKRAM, BAKDEL	HINTERRAHMEN, HINTER
3	A47703	1	AJOMOOTTORI KP OMT 3	HYDRAULIC MOTOR, REA	HYDRAULMOTOR, BAK, V	HYDRAULIKMOTOR, HINT
4	A47704	1	AJOMOOTTORI KP OMT 3	HYDRAULIC MOTOR, REA	HYDRAULMOTOR, BAK, H	HYDRAULIKMOTOR, HINT
5	A47262	1	LUUKKU KP	PLATE, CLEANING HATC	PLATTA, RENSLUCKA, 6	KLAPPE, REINIGUNGSÖF
6	A47928	1	PUNNITUSANTURI KP	LOAD SENSOR SYSTEM	LASTÖVERVAKNINGSSYST	LASTÜBERWACHUNGSSYST
7	A47939	1	ADAPTERI	BRACKET, BACK WEIGHT	FASTE, BAKVIKT	AUFNAHMEPLATTE, HECK
8	A21516	1	MOOTTORI KP D1105	ENGINE D1105 ASSEMBL	MOTOR D1105 HOPSÄTTN	MOTOR D1105 ZUSAMMEN
9	a413932	1	TANKKI KP	FUEL TANK, COMPLETE	BRÄNSLETANK, KOMPLET	KRAFTSTOFFBEHALTER,
10	A35302	1	SUOJA KP	MOUNTING BRACKETS, C	FÄSTEN, SKYDDSPÅTAR	AUFNAHMEN, VERKLEID
11	A33917	1	IMUYHDE KP	HYDRAULIC MANIFOLD,	HYDRAULIKBLOCK, KOMP	HYDRAULIKVERTEILER,
12	A47831	2	VUOTOLINJA KP, TAKA	DRAIN LINE KIT, REAR	LÄCKLEDNINGSSATS BAK	LECKKÖLLEITUNGSSATZ,
13	A47372	1	AKUNKIINNIKE	BRACKET, BATTERY	FÄSTE, BATTERI	AUFNAHME, BATTERIE
14	64911	2	NIVELLAAKERI	ARTICUL. BEARING GE4	LEDLAGER GE40ES F62/	GELENKLAGER GE40ES F
15	A33489	1	TAKAPAINO 172KG	BACK WEIGHT 172 KG	BAKVIKT 172 KG	HECKGEWICHT 172 KG
16	72798	2	RASVANIPPA DIN 71412	GREASE NIPPLE R 1/8	SMÖRJNIPPEL R 1/8"	SCHMIERNIPPEL R1/8
17	A48263	1	SOVITUSPRIKKA S=1MM	WASHER S=1 MM, JOINT	BRICKA S=1 MM, MIDJA	UNTERLEGSSCHEIBE S=1
18	64844	1	KÄYNNISTYSAKKU 12V	BATTERY 12V 60AH 430	BATTERI 12V 60AH 430	BATTERIE 12V 60AH 43
19	72192	4	KUUSIORUUVI ZN	HEXAGONAL SCREW M16x	SEKANTSKRUV M16x45	SECHSKANTSCHRAUBE M1
20	74494	2	KUUSIORUUVI ZN	HEXAGONAL SCREW M16x	SEKANTSKRUV M16x80	SECHSKANTSCHRAUBE M1
21	73040	6	KUUSIORUUVI ZN	HEXAGONAL SCREW M10x	SEKANTSKRUV M10x20	SECHSKANTSCHRAUBE M1
22	72130	17	KUUSIORUUVI ZN	HEXAGONAL SCREW M8x2	SEKANTSKRUV M8x20 D	SECHSKANTSCHRAUBE M
23	72150	4	KUUSIORUUVI ZN	HEXAGONAL SCREW M10x	SEKANTSKRUV M10x25	SECHSKANTSCHRAUBE M1
24	72132	2	KUUSIORUUVI ZN	HEXAGONAL SCREW M8x2	SEKANTSKRUV M8x20 D	SECHSKANTSCHRAUBE M
25	72151	2	KUUSIORUUVI ZN	HEXAGONAL SCREW M10x	SEKANTSKRUV M10x30	SECHSKANTSCHRAUBE M1
26	72330	6	KUUSIOMUTTERI	HEXAGONAL NUT M16 NY	SEKANTMUTTER M16 NY	SECHSKANTMUTTER M16
27	72320	15	KUUSIOMUTTERI ZN	NUT M8 NYLOC DIN 98	SEKANTMUTTER M8 NY	SECHSKANTMUTTER M 8
28	72322	2	KUUSIOMUTTERI	HEXAGONAL NUT M 10 N	SEKANTMUTTER M 10 N	SECHSKANTMUTTER M10
29	74533	12	ALUSLEVYPARI M16	WASHER, PAIR, M16 NL	BRICKA, PAR, M16 NL1	UNTERLEGSSCHEIBE, PAA
30	74531	14	ALUSLEVYPARI M10	SPACER NORDLOCK M10,	BRICKA NORDLOCK M10,	UNTERLEGSSCHEIBE NORD
31	74526	15	ALUSLEVY M 8	WASHER M8 8,4x25x1,	BRICKA M8 8,4x25x1,	UNTERLEGSSCHEIBE M8

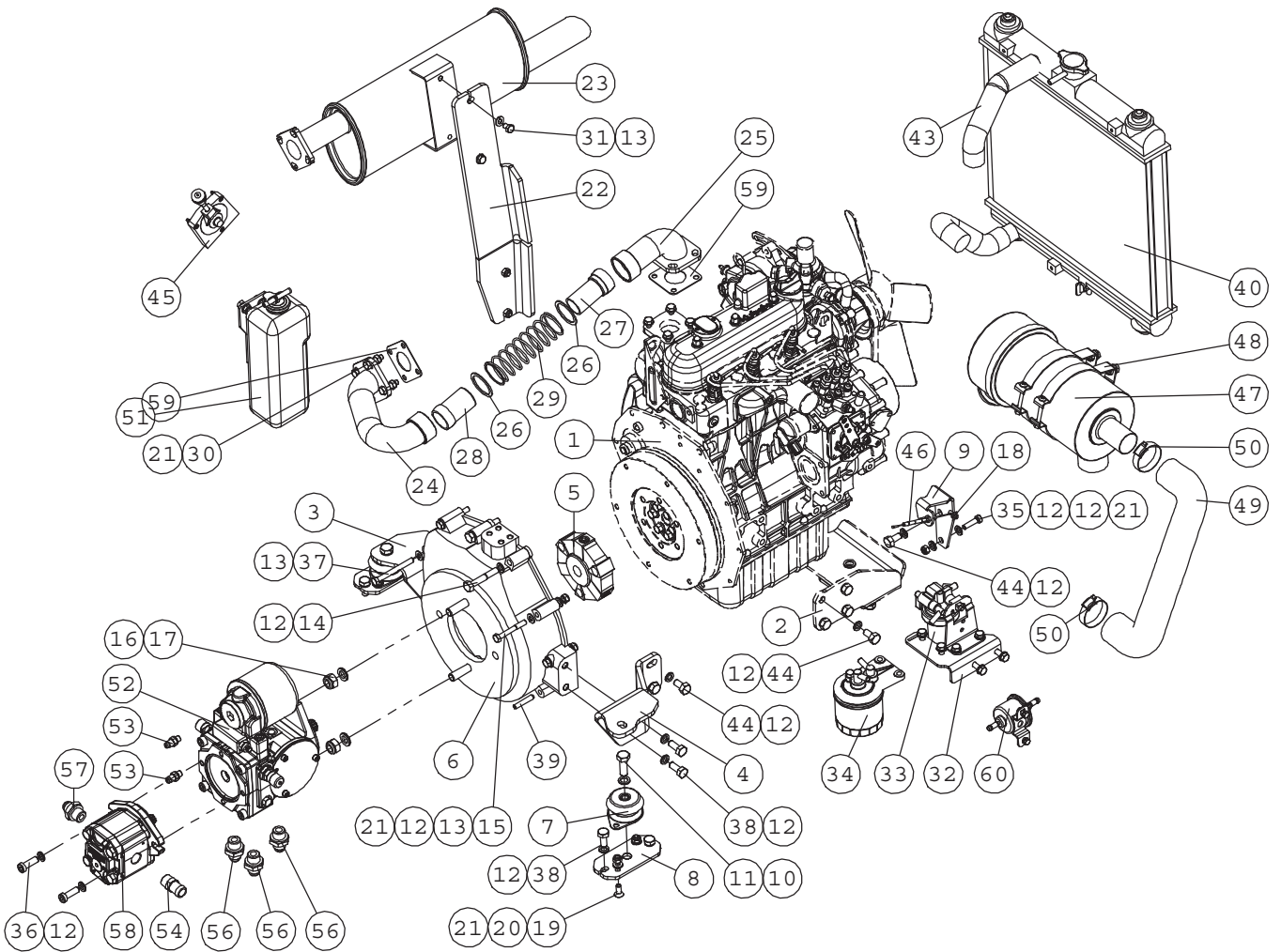
# A21285 ENGINE D722, AVANT 520



## A21285 ENGINE D722, AVANT 520

NRO REF POS TEIL	OSAN NRO PART NO BESTÄLL.NR BEST.NR	KPL QTY ST ST	NIMITYS	DESCRIPTION	BENÄMNING	BEZEICHNUNG
1	A44462	1	ADAPTERI CENTAFLEX 4	ADAPTER FLANGE TO CE	ADAPTERFLÄNS, CENTAF	ADAPTERFLANSCH ZU CE
2	a46783	3	VÄLIADAPTERI	MOUNTING PLATE	MONTERINGSPLATTA	AUFNAHMEPLATTE
3	a42156	1	KAASUVAIJERIN KORVAK	BRACKET, THROTTLE WI	FÄSTE, GASVAJER	AUFNAHME, BOWDENZUG
4	a48057	1	MOOTTORINKORVAKE . T	MOUNTING BRACKET, EN	FÄSTE, DIESELMOTOR,	AUGNAHMEPLATTE, DIES
5	a48064	1	ETUKORVAKE KP	BRACKET, ENGINE, FRO	FÄSTE, DIESELMOTOR,	AUFNAHME, DIESELMOTO
6	a48072	1	KANNAKE	BRACKET	FÄSTE	AUFNAHME
7	a48475	1	PAKOPUTKENKANNAKE	BRACKET, EXHAUST MUF	FÄSTE, AVGASRÖR	AUFNAHME, AUSPUFF
8	a48482	1	ADAPTERI 90AST.	CONNECTING PIPE, EXH	FÖRBINDNIGSRÖR, AVGA	VERBINDUNGSTEIL, AUS
9	a48476	1	PAKOPUTKI	EXHAUST MUFFLER	LJUDDÄMPARE/AVGASRÖR	AUSPUFF
10	A48826	1	IMUPUTKI KP	SUCTION PIPE, AIR CL	SUGRÖR, LUFTFILTER	SAUGRÖHR, LUFTFILTER
11	a48468	1	IMULETKU	SUCTION HOSE, AIR CL	SUGLSANG, LUFTFILTER	SAUGSCHLAUCH, LUFTFI
12	A46004	1	PAKOPUTKEN ULKO-OSA	EXHAUST PIPE, OUTER	AVGASRÖR, YTTRE	AUSPUFF, ÄUSSERER
13	A46003	1	PAKOPUTKEN SISAOSA	EXHAUST PIPE, INNER	AVGASRÖR, INRE	AUSPUFF, INNERER
14	A46002	2	RENGAS	RING	RING	RING
15	A49100	1	ILMANSUODATIN KP	AIR FILTER, COMPLETE	LUFTFILTER, KOMPLETT	LUFTFILTER, KOMPLETT
16	A46005	1	JOUSI 3x41x140 NT 8,	SPRING 3x41x140 nt 8	FJÄDER 3x41x140 nt 8	FEDER 3x41x140 nt 8,
17	64409	1	POLTTOM EI JAAHD KUB	DIESEL ENGINE KUBOTA	DIESELMOTOR KUBOTA D	DIESELMOTOR KUBOTA D
18	64375	1	KYTKINKOTELO KUBOTA	FLYWHEEL HOUSING KUB	MELLANKOPPLINGSHUS K	KUPPLUNGSGEHÄUSE KUB
19	64686	1	VÄLIKTYKIN CENTAFLEX	COUPLING CENTAFLEX A	MELLANKOPP. CENTAFLE	KUPPLUNG CENTAFLEX A
20	65052	1	HYDR. PUMPPU HPLPA	GEAR PUMP, AVANT 520	KUGGHJULPUMP, AVANT	ZAHNRADPUMPE, AVANT
21	65051	1	SÄÄTÖTILAV.PUMPPU HP	VARIABLE DISPLACEMEN	VARIABEL KOLVPUMP, 5	VERSTELLPUMPE 500 SE
22	73762	1	SÄÄTÖLAITE	HAND THROTTLE CONTRO	HANDGASREGLAGE F7110	HANDGASREGLER F7110
23	64843	3	TÄRINÄNERISTIN N	ENGINE MOUNT NOVIBRA	VIBRATIONSDÄMPARE NO	MOTORLAGERUNGSGUMMI
24	64280	1	PAKOSARJAN TIIVISTE	SEAL, EXHAUST PIPE,	PACKNING, AVGASRÖR,	DICHTUNG, AUSPUFF, K
25	64920	1	VEDENEROTIN KIT424	WATER SEPARATOR, KIT	VATTENSEPARATOR,SATS	WASSERSEPARATOR, SAT
26	64868	1	POLTTOAINESUODATIN K	FUEL FILTER, KIT 166	BRÄNSLEFILTER, KIT 1	KRAFTSTOFFFILTER, KI
27	64058	1	PERUSLIITIN	BASIC FITTING F40XS1	RAK KOPPLING F40XS12	GERADE EINSCHRAUBVER
28	64793	2	PERUSLIITIN	BASIC FITTING F40XS6	RAK KOPPLING F40XS6-	GERADE EINSCHRAUBVER
29	65060	3	PERUSLIITIN	BASIC FITTING F40XS1	RAK KOPPLING F40XS16	GERADE EINSCHRAUBVER
30	64110	2	LETKUKARA	HOSE COUPLING R1/2"U	SLANGKOPPLING R1/2"U	SCHLAUCHVERSCHR. R1/
31	64338	1	LETKUNKIRISTIN ABA	HOSE CLAMP ABA 44-56	SLANGKLAMMARE ABA 44	SCHLAUCHKLEMMER ABA 4
32	72052	6	KUUSIOKOLOUPPK.RUUVI	COUNTERSUNK SOCKET H	SEKANTHÄLSKRUVMUTTE	INNENSECHSK.SCHRAUBE
33	73100	7	KUUSIOKOLORUUVI	HEXAGONAL SCREW M8x3	SEKANTHÄLSKRUV M8x3	INNENSECHSKANT - SCH
34	74466	2	KUUSIOKOLORUUVI	HEXAGONAL HEAD SCREW	SEKANTHÄLSKRUV M10x	INNENSECHSKANTSCHRAU
35	72165	6	KUUSIORUUVI ZN	HEXAGONAL SCREW M12x	SEKANTSKRUV M12x20	SECHSKANTSCHRAUBE M1
36	72130	5	KUUSIORUUVI ZN	HEX.SCREW M8x20	SEKANTSKRUV M8x20 D	SECHSKANTSCHRAUBE M
37	72150	8	KUUSIORUUVI ZN	HEXAGONAL SCREW M10x	SEKANTSKRUV M10x25	SECHSKANTSCHRAUBE M1
38	73042	5	KUUSIORUUVI ZN	HEX. SCREW M12x35 DI	SEKANTSKRUV M12x35	SECHSKANTSCHRAUBE M1
39	72133	4	KUUSIORUUVI ZN	HEXAGONAL SCREW M8x3	SEKANTSKRUV M8x30 D	SECHSKANTSCHRAUBE M
40	73039	6	KUUSIORUUVI ZN	HEXAGONAL SCREW M 8	SEKANTSKRUV M 8x16	SECHSKANTSCHRAUBE M
41	74532	11	ALUSLEVYPARI M12	WASHER NORDLOCK NL12	BRICKA NORDLOCK NL12	UNTERLEGSSCHEIBE NORD
42	74531	18	ALUSLEVYPARI M10	SPACER NORDLOCK M10,	BRICKA NORDLOCK M10,	UNTERLEGSSCHEIBE NORD
43	63944	15	ALUSLEVYPARI M 8	WASHER, PAIR, NORD-L	BRICKA NORD-LOCK M8,	UNTERLEGSSCHEIBE, PAA
44	73962	5	ALUSLEVY M 8	WASHER M 8 DIN 127	BRICKA M 8 DIN 127	UNTERLEGSSCHEIBE M 8
45	72319	8	KUUSIOMUTTERI ZN	HEXAGONAL NUT M8 DI	SEKANTMUTTER M8 DIN	SECHSKANTMUTTER M8 D
46	72320	8	KUUSIOMUTTERI ZN	NUT M8 NYLOC DIN 98	SEKANTMUTTER M8 NY	SECHSKANTMUTTER M 8
47	74789	8	KUUSIORUUVI ZN	HEXAGONAL SCREW M10x	SEKANTSKRUV M10x1,2	SECHSKANTSCHRAUBE M1
48	A47712	1	KAASUVAIJERI AVANT 6	THROTTLE WIRE 600 SE	GASVAJER 600 SERIE	BOWDENZUG 600 SERIE
49	65067	1	PAISUNTASÄILIÖ KUBOT	OVERFLOW BOTTLE 1,30	EXPANSIONSTANK 1,30	ÜBERLAUF KUBOTA 1,30
50	74795	1	O-RENGAS NBR	O-RING NBR F 43,0x3,	O-RING NBR F 43,0x3,	O-RING NBR F 43,0x3,
51	65061	1	JAAHDYTIIN KUBOTA KIT	RADIATOR, KUBOTA, CO	KYLARE, KUBOTA, KOMP	KÜHLER, KUBOTA, KOMP
	65404		PAINEKORKKI JAAHDYTIIN	CAP, RADIATOR KUBOTA	LOCK, KYLARE KUBOTA	DECKEL, KÜHLER KUBOT
	65399		YLAVESILETKU D722	WATER HOSE, UPPER, K	VATTENSLANG, ÖVRE, K	WASSERSCHLAUCH, OBER
	65400		ALAVESILETKU D722	WATER HOSE, LOWER, K	VATTENSLANG, LÄGRE,	WASSERSCHLAUCH UNTER
	FUEL PUMP		FROM SERIAL NUMBER: XXXXX0908			
52	64625	1	POLTTOA SIIRTOPUMPPU	FUEL PUMP ELECTR. KU	BRÄNSLEPUMP ELEKTR.	KRAFTSTOFFPUMPE ELEK
	FUEL PUMP		BEFORE			
	64723		POLTTOA SIIRTOPUMPPU	FUEL PUMP KUBOTA 158	BRÄNSLEPUMP KUBOTA 1	KRAFTSTOFFPUMPE KUBO
55	A413348	1	LITIN 1/8"	FITTING	KOPPLING 1/8	VERSCHRAUBUNG
56	64158	1	USIT-TIIVISTE R1/8"	SEAL USIT R1/8"	TÄTNING USIT R1/8"	USIT-DICHTUNGSSCHEI
57	64196	2	MITTAUSPIKALIITIN	MANOMETER FITTING M1	MANOMETERKOPPLING M1	MANOMETERSCHNELLVERS

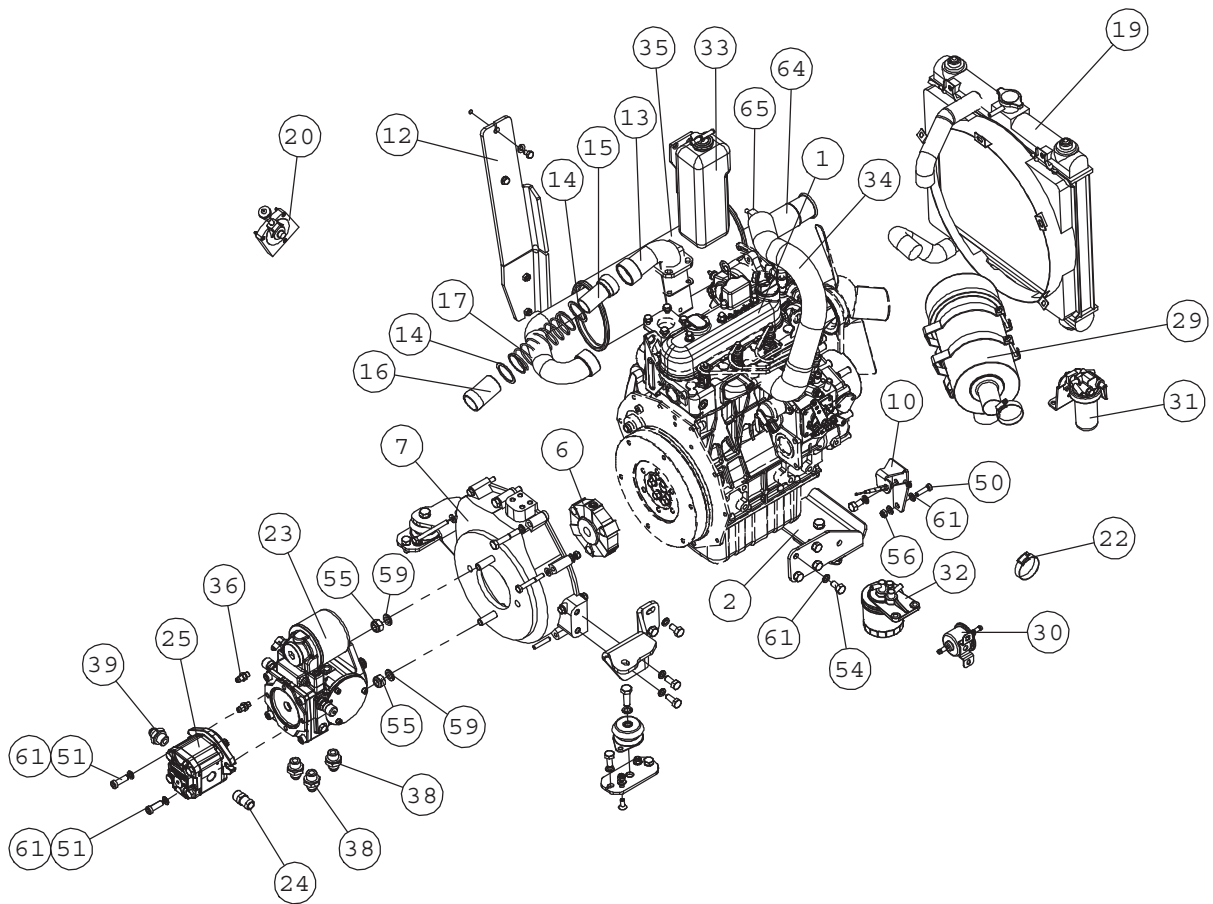
# A21322 ENGINE D1105, AVANT 528



## A21322 ENGINE D1105, AVANT 528

NRO REF POS TEIL	OSAN NRO PART NO BESTÄLL.NR BEST.NR	KPL QTY ST ST	NIMITYS	DESCRIPTION	BENÄMNING	BEZEICHNUNG
1	64964	1	POLTTOM EI JAAHD KUB	DIESEL ENGINE D1105	DIESELMOTOR D1105 (6	DIESELMOTOR D1105 (6
2	A47252	1	MOOTTORINKORVAKE , T	MOUNTING BRACKET, EN	MOTORFÄSTE, BAK, 600	AUFNAHME, MOTOR, HIN
3	A47251	1	MOOTTORINKORVAKE , O	MOUNTING BRACKET, EN	MOTORFÄSTE, HÖGER, 6	AUFNAHME, MOTOR, REC
4	A47250	1	MOOTTORINKORVAKE , V	MOUNTING BRACKET, EN	MOTORFÄSTE, VÄNSTER, 6	AUFNAHME, MOTOR, LIN
5	64690	1	VÄLIKYTE. PUOLIKAS	COUPLING EAK4921 16/	MELLANKOPPLING EAK49	KUPPLUNG EAK4921 16/
6	64691	1	KYTKINKOTELO EAK4984	FLYWHEEL HOUSING EAK	KOPPLINGSHUS EAK4984	SCHWUNGRADGEHÄUSE EA
7	64843	3	TÄRINÄNERISTIN N	ENGINE MOUNT NOVIBRA	VIBRATIONSDÄMPARE NO	MOTORLAGERUNGSGUMMI
8	a46783	3	VÄLIADAPTERI	MOUNTING PLATE	MONTERINGSPLATTA	AUFNAHMEPLATTE
9	A47999	1	KAASUVAIJ.KANNAKE	BRACKET, GAS WIRE	FÄSTE, GASVAJER	AUFNAHME, BOWDENZUG
10	74532	3	ALUSLEVYPARI M12	WASHER NORDLOCK NL12	BRICKA NORDLOCK NL12	UNTERLEGSSCHEIBE NORD
11	73042	3	KUUSIORUUVI ZN	HEX. SCREW M12x35 DI	SEKKANTSKRUV M12x35	SECHSKANTSCHRAUBE M1
12	74531	45	ALUSLEVYPARI M10	SPACER NORDLOCK M10,	BRICKA NORDLOCK M10,	UNTERLEGSSCHEIBE NORD
13	73962	18	ALUSLEVY M 8	WASHER M 8 DIN 127	BRICKA M 8 DIN 127	UNTERLEGSSCHEIBE M 8
14	74688	2	KUUSIORUUVI ZN	HEXAGONAL SCREW M10x	SEKKANTSKRUV M10x1,2	SECHSKANTSCHRAUBE M1
15	72139	7	KUUSIORUUVI ZN	HEXAGONAL SCREW M 8	SEKKANTSKRUV M 8x6	SECHSKANTSCHRAUBE M
16	74690	2	ALUSLEVYPARI M14	WASHER NORDLOCK M14	BRICKA NORDLOCK M14	UNTERLEGSSCHEIBE NORD
17	72327	2	KUUSIOMUTTERI	HEXAGONAL NUT M 14 N	SEKKANTMUTTER M 14	SECHSKANTMUTTER M14
18	74415	1	RUUVINIPPA	SCREW NIPPLE 128.244	SKRUVNIPPEL 128.244	SCHRAUBENNIPPEL 128.
19	72052	6	KUUSIOKOLLOUPPK.RUUVI	COUNTERSUNK SOCKET H	SEKKANTHÄLSKRUVMUTTE	INNENSECHSK.SCHRAUBE
20	63944	6	ALUSLEVYPARI M 8	WASHER, PAIR, NORD-L	BRICKA NORD-LOCK M8,	UNTERLEGSSCHEIBE, PAA
21	72320	27	KUUSIOMUTTERI ZN	NUT M8 NYLOC DIN 98	SEKKANTMUTTER M8 NY	SECHSKANTMUTTER M 8
22	A48364	1	PAKOPUTKEN KANNAKE	BRACKET, EXHAUST MUF	FÄSTE, LJUDDÄMPARE/A	AUFNAHME, AUSPUFF
23	A48348	1	PAKOPUTKI 600-SARJA	EXHAUST MUFFLER 528/	LJUDDÄMPARE 528/600	AUSPUFF 528/600
24	A47659	1	PAKOSARJA ETUPÄÄ 630	EXHAUST PIPE, FRONT	AVGASRÖR, FRAMDEL	AUSPUFFRÖHR, VORDERT
25	A48001	1	PAKOSARJA D1105 630	EXHAUST PIPE, ENGINE	AVGASRÖR, MOTORSIDA	AUSPUFFRÖHR, MOTORSE
26	A46002	2	RENGAS	RING	RING	RING
27	A46003	1	PAKOPUTKEN SISÄOSA	EXHAUST PIPE, INNER	AVGASRÖR, INRE	AUSPUFF, INNERER
28	A46004	1	PAKOPUTKEN ULKO-OSA	EXHAUST PIPE, OUTER	AVGASRÖR, YTTRE	AUSPUFF, ÄUSSERER
29	A46005	1	JOUSI 3x41x140 NT 8,	SPRING 3x41x140 nt 8	FJÄDER 3x41x140 nt 8	FEDER 3x41x140 nt 8,
30	72133	12	KUUSIORUUVI ZN	HEXAGONAL SCREW M8x3	SEKKANTSKRUV M8x30 D	SECHSKANTSCHRAUBE M
31	72128	2	KUUSIORUUVI ZN	HEXAGONAL SCREW M 8x	SEKKANTSKRUV M8x12 D	SECHSKANTSCHRAUBE M
32	A48072	1	KANNAKE	BRACKET	FÄSTE	AUFNAHME
33	64920	1	VEDENEROTIN KIT424	WATER SEPARATOR, KIT	VÄTTENSEPARATOR,SATS	WASSERSEPARATOR, SAT
34	64868	1	POLTTOAINESUODATIN K	FUEL FILTER, KIT 166	BRÄNSLEFILTER, KIT 1	KRAFTSTOFFFILTER, KI
35	73100	1	KUUSIOKOLORUUVI	HEXAGONAL SCREW M8x3	SEKKANTHÄLSKRUV M8x3	INNENSECHSKANT - SCH
36	74467	2	KUUSIOKOLORUUVI	HEXAGONAL HEAD SCREW	SEKKANTHÄLSKRUV M10x	INNENSECHSKANTSCHRAU
37	74521	1	KUUSIORUUVI ZN	HEXAGONAL SCREW M8x8	SEKKANTSKRUV M8x80	SECHSKANTSCHRAUBE M8
38	72150	10	KUUSIORUUVI ZN	HEXAGONAL SCREW M10x	SEKKANTSKRUV M10x25	SECHSKANTSCHRAUBE M1
39	71774	1	JOUSISOKKA	SPRING COTTER PIN 8x	FJÄDERSPRINT 8x40 DI	FEDERSPLINT 8x40 DIN
40	64926	1	JÄÄHDYIN KUBOTA KIT	RADIATOR, KIT, KUBOT	KYLARE, SATS, KUBOTA	KÜHLER, SATZ, KUBOTA
	65405		PAINEKORKKI JÄÄHDYIN	CAP, RADIATOR KUBOTA	LOCK, KYLARE KUBOTA	DECKEL, KÜHLER KUBOT
	65401		ALAVESILETKU D1105	WATER HOSE, LOWER, K	VÄTTENSLANG, LÄGRE, K	WASSERSCHLAUCH UNTER
43	A47758	1	YLÄVESILETKU V1505	WATER HOSE, UPPER	VÄTTENSLANG, ÖVRE	WASSERSCHLAUCH, OBER
44	74789	13	KUUSIORUUVI ZN	HEXAGONAL SCREW M10x	SEKKANTSKRUV M10x1,2	SECHSKANTSCHRAUBE M1
45	73762	1	SÄÄTÖLAITE	HAND THROTTLE CONTRO	HANDGASREGLAGE F7110	HANDGASREGLER F7110
46	A47712	1	KAASUVAIJERI AVANT 6	THROTTLE WIRE 600 SE	GASVAJER 600 SERIE	BOWDENZUG 600 SERIE
47	64923	1	ILMANSUODATIN KP	AIR FILTER VIRGIS FC	LUFTFILTER VIRGIS FC	LUFTFILTER VIRGIS FC
48	64925	2	KIINNITYSPANTA	CLAMP, AIR FILTER,	KLÄMMARE, LUFTFILTER	KLEMME, LUFTFILTER,
49	A47761	1	IMULETKU D1105 630	SUCTION HOSE	SUGSLANG	SAUGSCHLAUCH
50	64338	2	LETKUNKIRISTIN ABA	HOSE CLAMP ABA 44-56	SLANGKLÄMMARE ABA 44	SCHLAUCHKLEMME ABA 4
51	65067	1	PAISUNTASÄILIÖ KUBOT	OVERFLOW BOTTLE 1,30	EXPANSIONSTANK 1,30	ÜBERLAUF KUBOTA 1,30
52	65101	1	SÄÄTÖTILAV.PUMPPU HP	VARIABLE DISPLACEMENT	VARIABEL KOLVPUMP HP	VERSTELLPUMPE HP P2
53	64793	2	PERUSLIITIN	BASIC FITTING F40XS6	RAK KOPPLING F40XS6-	GERADE EINSCHRAUBVER
54	64110	2	LETKUKARA	HOSE COUPLING R1/2"U	SLANGKOPPLING R1/2"U	SCHLAUCHVERSCHR. R1/
55	64687	1	KULMALIITIN 90 AST.	ELBOW FITTING 90° C4	VINKELKOPPLING 90° C	WINKEL-VERSCHRAUBUNG
56	65060	3	PERUSLIITIN	BASIC FITTING F40XS1	RAK KOPPLING F40XS16	GERADE EINSCHRAUBVER
57	64058	1	PERUSLIITIN	BASIC FITTING F40XS1	RAK KOPPLING F40XS12	GERADE EINSCHRAUBVER
58	65087	1	HYDR. PUMPPU HPLPA	HYDRAULIC PUMP	HYDRAULPUMP	HYDRAULIKPUMPE
59	64280	2	PAKOSARJAN TIIVISTE	SEAL, EXHAUST PIPE,	PACKNING, AVGASRÖR,	DICHTUNG, AUSPUFF, K
60	64625	1	POLTTOA SIIRTOPUMPPU	FUEL PUMP ELECTR. KU	BRÄNSLEPUMP ELEKTR.	KRAFTSTOFFPUMPE ELEK
61	A410456	1	SAMMUTUSSOLENOIDIN	WIRE HARNESS, STOP S	ELLEDNINGSSATS, STOP	KABELBAUM, STOP SOLE
72	64196	2	MITTAUSPIKALIITIN	MANOMETER FITTING M1	MANOMETERKOPPLING M1	MANOMETERSCHNELLVERS

# A21516 ENGINE D1105 ASSEMBL

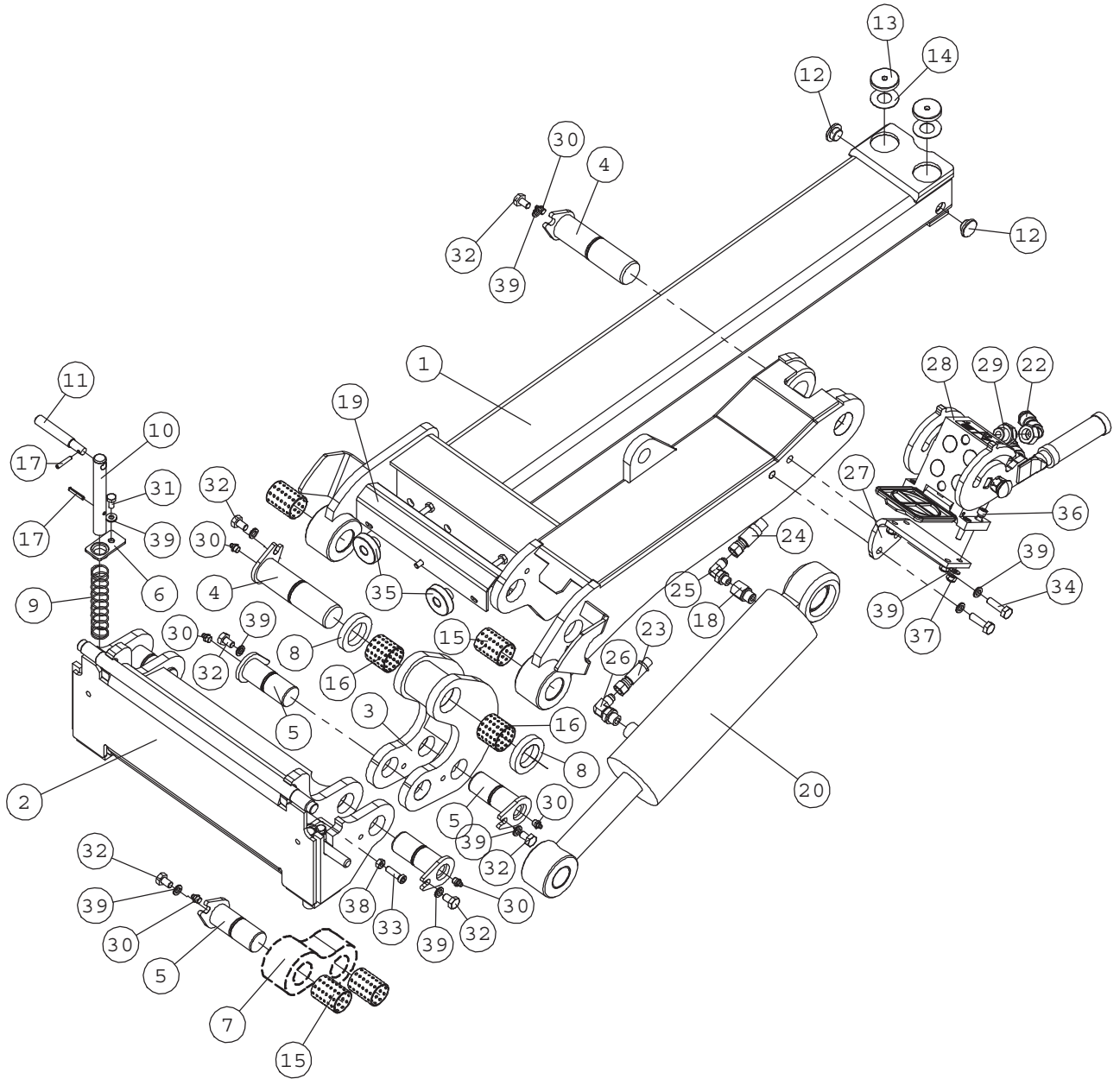




# A21516 ENGINE D1105 ASSEMBL

NRO REF POS TEIL	OSAN NRO PART NO BESTÄLL.NR BEST.NR	KPL QTY ST ST	NIMITYS	DESCRIPTION	BENÄMNING	BEZEICHNUNG
1	64964	1	POLTTOM EI JAAHD KUB	DIESEL ENGINE D1105	DIESELMOTOR D1105	DIESELMOTOR D1105
2	A47252	1	MOOTTORINKORVAKE , T	MOUNTING BRACKET, EN	MOTORFASTE, BAK, 600	AUFNAHME, MOTOR, HIN
3	A47712	1	KAASUVAIJERI AVANT 6	THROTTLE WIRE L=3000	GASVAJER L=3000/270	BOWDENZUG L=3000/270
4	A47251	1	MOOTTORINKORVAKE , O	MOUNTING BRACKET, EN	MOTORFASTE, HÖGER, 6	AUFNAHME, MOTOR, REC
5	A47250	1	MOOTTORINKORVAKE , V	MOUNTING BRACKET, EN	MOTORFASTE, VÄNSTER,	AUFNAHME, MOTOR, LIN
6	64690	1	VÄLIKYYTK. PUOLIKAS	COUPLING EAK4921 16/	MELLANKOPPLING EAK49	KUPPLUNG EAK4921 16/
7	64691	1	KYTKINKOTELO EAK4984	FLYWHEEL HOUSING EAK	KOPPLINGSHUS EAK4984	SCHWUNGRADGEHAUSE EA
8	64843	3	TÄRINÄNERISTIN N	ENGINE MOUNT NOVIBRA	VIBRATIONSDÄMPARE NO	MOTORLAGERUNGSGUMMI
9	a46783	3	VÄLIADAPTERI	MOUNTING PLATE	MONTERINGSPLATTA	AUFNAHMEPLATTE
10	A47999	1	KAASUVAIJ.KANNAKE	BRACKET, GAS WIRE	FÄSTE, GASVAJER	AUFNAHME, BOWDENZUG
11	74415	1	RUUVINIPPA	SCREW NIPPLE 128.244	SKRUVNIPPEL 128.244	SCHRAUBENNIPPEL 128.
12	A48364	1	PAKOPUTKEN KANNAKE	BRACKET, EXHAUST MUF	FÄSTE, LJUDDÄMPARE/A	AUFNAHME, AUSPUFF
13	A48001	1	PAKOSARJA D1105 630	EXHAUST PIPE, ENGINE	AVGASRÖR, MOTORSIDA	AUSPUFFROHR, MOTORSE
14	A46002	2	RENGAS	RING	RING	RING
15	A46003	1	PAKOPUTKEN SISÄOSA	EXHAUST PIPE, INNER	AVGASRÖR, INRE	AUSPUFF, INNERER
16	A46004	1	PAKOPUTKEN ULKO-OSA	EXHAUST PIPE, OUTER	AVGASRÖR, YTTRE	AUSPUFF, ÄUSSERER
17	A46005	1	JOUSI 3x41x140 NT 8,	SPRING 3x41x140 nt 8	FJÄDER 3x41x140 nt 8	FEDER 3x41x140 nt 8,
18	71774	1	JOUSISOKKA	SPRING COTTER PIN 8x	FJÄDERSPRINT 8x40 DI	FEDERSPLINT 8x40 DIN
19	64926	1	JÄÄHDYTIM KUBOTA KIT	RADIATOR, KIT, KUBOT	KYLARE, SATS, KUBOTA	KÜHLER, SATZ, KUBOTA
20	73762	1	SÄÄTÖLAITE	HAND THROTTLE CONTRO	HANDGASREGLAGE F7110	HANDGASHEBEL, KOMPLE
21	A47758	1	YLÄVESILETKU V1505	WATER HOSE, UPPER	VATTENSLANG, ÖVRE	WASSERSCHLAUCH, OBER
22	64338	2	LETKUNKIRISTIN ABA	HOSE CLAMP ABA 44-56	SLANGKLÄMMARE ABA 44	SCHLAUCHKLEMME ABA 4
23	65101	1	SÄÄTÖTILAV.PUMPPU HP	VARIABLE DISPLACEMENT	VARIABEL KOLVPUMP HP	VERSTELLPUMPE HP P2
24	64110	2	LETKUKARA	HOSE COUPLING R1/2"U	SLANGKOPPLING R1/2"U	SCHLAUCHVERSCHR. R1/
25	65087	1	HYDR. PUMPPU HPLPA	HYDRAULIC PUMP H	HYDRAULPUMP HP	HYDRAULIKPUMPE H
26	64280	1	PAKOSARJAN TIIVISTE	SEAL, EXHAUST PIPE	PACKNING, AVGASRÖR	DICHTUNG, AUSPUFF
27	A410456	1	SAMMUTUSSOLENOIDIN	WIRE HARNESS, STOP S	KABELHÄRVA STOPPSOLE	KABELBAUM, STOP SOLE
28	64925	2	KIINNITYSPANTA	CLAMP, AIR FILTER,	KLÄMMARE, LUFTFILTER	KLEMME, LUFTFILTER,
29	64923	1	ILMANSUODATIN	AIR FILTER VIRGIS /	LUFTFILTER VIRGIS FC	LUFTFILTER VIRGIS FC
30	64625	1	POLTTOA SIIRTOPUMPPU	FUEL PUMP ELECTR. KU	BRÄNSLEPUMP ELEKTR	KRAFTSTOFFPUMPE ELEK
31	64920	1	VEDENEROTIN KIT424	WATER SEPARATOR, KIT	VATTENSEPARATOR,SATS	WASSERSEPARATOR, SAT
32	64868	1	POLTTOAINESUODATIN K	FUEL FILTER, KIT 166	BRÄNSLEFILTER, KIT 1	KRAFTSTOFFFILTER, KI
33	65067	1	PAISUNTASÄILIÖ KUBOT	OVERFLOW BOTTLE 1,30	EXPANSIONSTANK 1,30	ÜBERLAUF KUBOTA 1,30
34	a413931	1	IMULETKU D1105	INLET HOSE D1105	SUGSLANG D1105	SAUGSCHLAUCH D1105
35	a35261	1	PAKOPUTKI	EXHAUST MUFFLER	LJUDDÄMPARE	AUSPUFF
36	64793	2	PERUSLIITIN	BASIC FITTING F40XS6	RAK KOPPLING F40XS6-	GERADE EINSCHRAUBVER
37	64687	1	KULMALIITIN 90 AST.	ELBOW FITTING 90° C4	VINKELKOPPLING 90° C	WINKEL-VERSCHRAUBUNG
38	65060	3	PERUSLIITIN	BASIC FITTING F40XS1	RAK KOPPLING F40XS16	GERADE EINSCHRAUBVER
39	64058	1	PERUSLIITIN	BASIC FITTING F40XS1	RAK KOPPLING F40XS12	GERADE EINSCHRAUBVER
40	64196	2	MITTAUSPIKALIITIN	MANOMETER FITTING M1	MANOMETERKOPPLING M1	MANOMETERSCHNELLVERS
41	74582	3	UPPOK.RISTIURARUUVI	CROSS-SLOT COUNTRS.	SANKT KRYSSHÄLSKRUV	KREUZ GESENKT. KOPF
42	73042	3	KUUSIORUUVI ZN	HEX. SCREW M12x35 DI	SEKKANTSKRUV M12x35	SECHSKANTSCHRAUBE M1
43	74688	2	KUUSIORUUVI ZN	HEXAGONAL SCREW M10x	SEKKANTSKRUV M10x1,2	SECHSKANTSCHRAUBE M1
44	72139	7	KUUSIORUUVI ZN	HEXAGONAL SCREW M 8	SEKKANTSKRUV M 8x6	SECHSKANTSCHRAUBE M
45	74689	2	KUUSIOKOLORUUVI	HEXAGONAL HEAD SCREW	SEKKANTHÄLSKRUV M14x	INNEN-SECHSKANTSCHR.
46	72052	6	KUUSIOKOLOUPPK.RUUVI	COUNTERSUNK SOCKET H	SEKKANTHÄLSKRUVMUTTE	INNENSECHSK.SCHRAUBE
47	72133	2	KUUSIORUUVI ZN	HEXAGONAL SCREW M8x3	SEKKANTSKRUV M8x30 D	SECHSKANTSCHRAUBE M
48	72128	2	KUUSIORUUVI ZN	HEXAGONAL SCREW M 8x	SEKKANTSKRUV M8x12 D	SECHSKANTSCHRAUBE M
49	73039	4	KUUSIORUUVI ZN	HEXAGONAL SCREW M 8	SEKKANTSKRUV M 8x16	SECHSKANTSCHRAUBE M
50	73100	1	KUUSIOKOLORUUVI	HEXAGONAL SCREW M8x3	SEKKANTHÄLSKRUV M8x3	INNENSECHSKANT - SCH
51	74467	2	KUUSIOKOLORUUVI	HEXAGONAL HEAD SCREW	SEKKANTHÄLSKRUV M10x	INNENSECHSKANTSCHRAU
52	74521	1	KUUSIORUUVI ZN	HEXAGONAL SCREW M8x8	SEKKANTSKRUV M8x80	SECHSKANTSCHRAUBE M8
53	72150	10	KUUSIORUUVI ZN	HEXAGONAL SCREW M10x	SEKKANTSKRUV M10x25	SECHSKANTSCHRAUBE M1
54	74789	13	KUUSIORUUVI ZN	HEXAGONAL SCREW M10x	SEKKANTSKRUV M10x1,2	SECHSKANTSCHRAUBE M1
55	72327	2	KUUSIOMUTTERI	HEXAGONAL NUT M 14 N	SEKKANTMUTTER M 14	SECHSKANTMUTTER M14
56	72320	11	KUUSIOMUTTERI ZN	NUT M8 NYLOC DIN 98	SEKKANTMUTTER M8 NY	SECHSKANTMUTTER M 8
57	72322	2	KUUSIOMUTTERI	HEXAGONAL NUT M 10 N	SEKKANTMUTTER M 10 N	SECHSKANTMUTTER M10
58	72313	3	KUUSIOMUTTERI	HEXAGONAL NUT M4 DI	SEKKANTMUTTER M4 DIN	SECHSKANTMUTTER M 4
59	74690	2	ALUSLEVYPARI M14	WASHER NORDLOCK M14	BRICKA NORDLOCK M14	UNTERLEGSSCHEIBE NORD
60	74532	3	ALUSLEVYPARI M12	WASHER NORDLOCK NL12	BRICKA NORDLOCK NL12	UNTERLEGSSCHEIBE NORD
61	74531	33	ALUSLEVYPARI M10	SPACER NORDLOCK M10,	BRICKA NORDLOCK M10,	UNTERLEGSSCHEIBE NORD
62	73962	14	ALUSLEVY M 8	WASHER M 8 DIN 127	BRICKA M 8 DIN 127	UNTERLEGSSCHEIBE M 8
63	63944	6	ALUSLEVYPARI M 8	WASHER, PAIR, NORD-L	BRICKA NORD-LOCK M8,	UNTERLEGSSCHEIBE, PAA
64	65598	1	PAKOPUTKENPÄÄ	EXHAUST TRIM, MUFFLE	ÄNDRÖR, KROMAD, AVGA	ENDROHRBLENDE, AUSPU
65	74853	1	PAKOPUTKEN SIDE	CLAMP, EXHAUST MUFFL	KLÄMMARE, AVGASRÖR	KLEMME, AUSPUFF

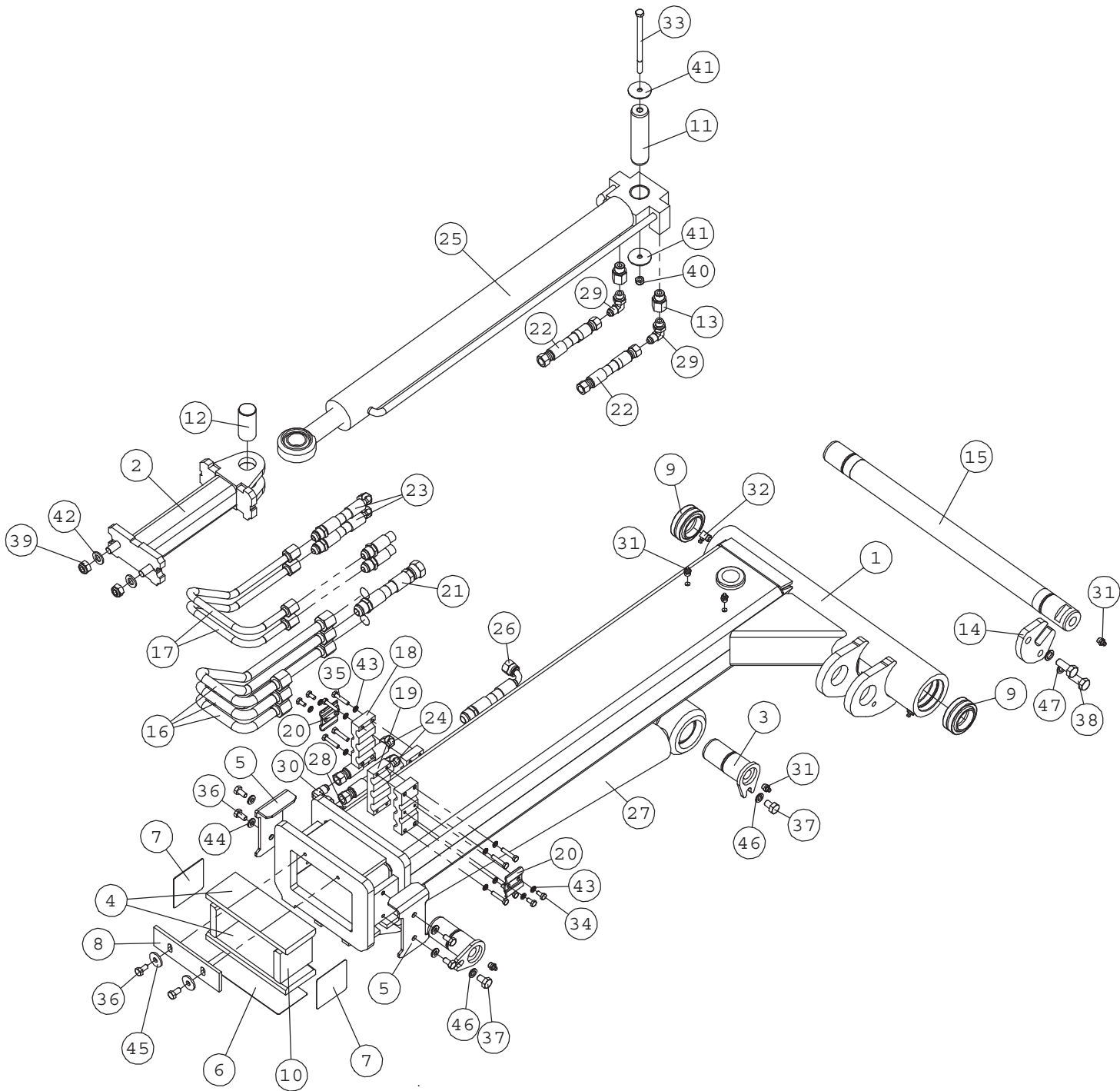
# A21552 TELESCOPIC BOOM



## A21552 TELESCOPIC BOOM

NRO REF POS TEIL	OSAN NRO PART NO BESTÄLL.NR BEST.NR	KPL QTY ST ST	NIMITYS	DESCRIPTION	BENÄMNING	BEZEICHNUNG
1	A33605	1	KÄRKIPUOMI HITS.KP	INNER BOOM	INRE BOM	INNERER HUBARM
2	A33292	1	PIKAKIINNITYSLEVY	ATTACHMENT COUPLING	REDSKAPSFÄSTE	GERÄTEANBAUPLATTE
3	A47000	1	BOMERANG KP	LINKAGE PIECE ("BOOM	LÄNKJÄRN ("BUMERANG"	GELENKTEIL ("BUMERAN
4	A47042	2	TAPPI KP F40-147	PIVOT PIN F40-147	AXELTAPP F40-147	GELENKBOLZEN F40-147
5	A47040	5	TAPPI KP F35-88	PIVOT PIN F35-88	AXELTAPP F35-88	GELENKBOLZEN F35-88
6	A47691	2	OHJAIN KP	GUIDE	FÄSTE	LEITSTÜCK
7	A46999	1	YHDYSKAPPALE	LINKAGE PIECE	LÄNKJÄRN	GELENKTEIL
8	A47069	2	VÄLIPRIKKA	WASHER	BRICKA	UNTERLEGSSCHEIBE
9	64138	2	PURISTUSJOUSI, DIN	COMPRESSION SPRIG DI	TILLHÅLLARFJÄDER DIN	DRUCKFEDER DIN 2098
10	A47687	2	LUKITUSTAPPI F20	LOCKING PIN F20	LÄSTAPP F20	VERRIEGELUNGSBOLZEN
11	A47688	2	VIRITYSTAPPI	LATCH PIN	ÄTDRAGNINGSTAPP	GRIFFBOLZEN
12	A48343	2	LIUKURULLA	ROLLER, BOOM	GLIDRULLE, TELESKOPU	GLEITROLLE, HUBARM
13	A47922	2	LIUKURULLA	ROLLER, BOOM	GLIDRULLE, TELESKOPU	GLEITROLLE, HUBARM
14	A47941	2	LIUKULEVY	SLIDE PLATE	GLIDPLATTA	GLEITPLATTE
15	64913	4	LIUKULAAKERI BRM-80	SLIDE BEARING BRM-80	GLIDLÄGER BRM-80 TFP	GLEITLAGER BRM-80 TF
16	64912	2	LIUKULAAKERI BRM-80	SLIDE BEARING BRM-80	GLIDLÄGER BRM-80 TFP	GLEITLAGER BRM-80 TF
17	73661	4	JOUSISOKKA	SPRING PIN 5x30 DI	FJÄDERSPRINT 5x30	SICHERUNGSSPLINT 5x3
18	64324	3	SUPISTIN	REDUCER FITTING RI 3	FÖRMINSKNINGSKOPPLIN	REDUZIERVERSCHRAUBUN
19	a413816	1	HUOLTOTUKI	SERVICE SUPPORT, LIF	STÖDJÄRN, LYFTCYLIND	HUBARMABSTÜTZUNG
20	A47921	1	HYDR.SYL F90/F40-216	HYDR. CYLINDER F90/F	HYDRAULCYLINDER F90/	HYDR. ZYLINDER F90/F
	65005		TIIVISTESARJA YAS904	SEAL KIT, CYLINDER 9	PACKNINGSSATS CYLIND	DICHTSATZ, ZYLINDER
22	A414911	3	HYDR.LETKU L=1150 2L	HYDR. HOSE L=1150	HYDRAULSLANG L=115	HYDR. SCHLAUCH L=115
23	A414913	1	HYDR.LETKU L=1550 2L	HYDR. HOSE L=1550	HYDRAULSLANG L=1550	HYDR. SCHLAUCH L=15
24	A414912	1	HYDR.LETKU L=1250 2L	HYDR. HOSE L=1250	HYDRAULSLANG L=125	HYDR. SCHLAUCH L=12
25	64087	3	KULMALIITIN 90 AST.	ELBOW FITTING 90 DEG	VINKELKOPPLING 90 GR	WINKEL-VERSCHR. C40X
26	64044	2	KULMALIITIN 90 AST	ELBOW FITTING 90 DE	VINKELKOPPLING 90 GR	WINKEL EINSCHR. C40X
27	A410804	1	PIKALIITIN KIINNIKE	MOUNTING BRACKET, MU	FÄSTE, FLERSNABBKOPP	AUFNAHME, MULTI-KUPPL
28	65252	1	PIKALIITINRYHMA 3P5	MULTI CONNECTOR, ON	FLERSNABBKOPPLING, L	MULTI-KUPPLUNG, LADE
29	64058	3	PERUSLIITIN	BASIC FITTING F40XS1	RAK KOPPLING F40XS12	GERADE EINSCHRAUBVER
30	72798	13	RASVANIPPA DIN 71412	GREASE NIPPLE R 1/8	SMÖRJNIPPEL R 1/8"	SCHMIERNIPPEL R1/8
31	73039	8	KUUSIORUUVI ZN	HEXAGONAL SCREW M 8	SEKANTSKRUV M 8x16	SECHSKANTSCHRAUBE M
32	72147	9	KUUSIORUUVI ZN	HEXAGONAL SCREW M 10	SEKANTSKRUV M 10x16	SECHSKANTSCHRAUBE M
33	73100	2	KUUSIOKOLORUUVI	HEXAGONAL SCREW M8x3	SEKANTHÄLSKRUV M8x3	INNENSECHSKANT - SCH
34	74505	2	KUUSIORUUVI ZN	HEXAGONAL SCREW M10x	SEKANTSKRUV M10x35	SECHSKANTSCHRAUBE M1
35	64188	2	SORMIRUUVI RIHLATTU	FINGER SCREW R5026M8	FINGERSKRUV R5206M8S	FINGERSCHRAUBE R5026
36	71884	4	KUUSIOKOLORUUVI	HEXAGONAL SCREW M	SEKANTHÄLSKRUV M	INNENSECHSKANT - SCH
37	72320	5	KUUSIOMUTTERI ZN	NUT M8 NYLOC DIN 98	SEKANTMUTTER M8 NY	SECHSKANTMUTTER M 8
38	72319	2	KUUSIOMUTTERI ZN	HEXAGONAL NUT M8 DI	SEKANTMUTTER M8 DIN	SECHSKANTMUTTER M8 D
39	63944	6	ALUSLEVYPARI M 8	WASHER, PAIR, NORD-L	BRICKA NORD-LOCK M8,	UNTERLEGSSCHEIBE, PAA
39	74531	11	ALUSLEVYPARI M10	SPACER NORDLOCK M10,	BRICKA NORDLOCK M10,	UNTERLEGSSCHEIBE NORD
39	73122	4	ALUSLEVY M 8	WASHER M8 A8	BRICKA M8 A8,	UNTERLEGSSCHEIBE M8

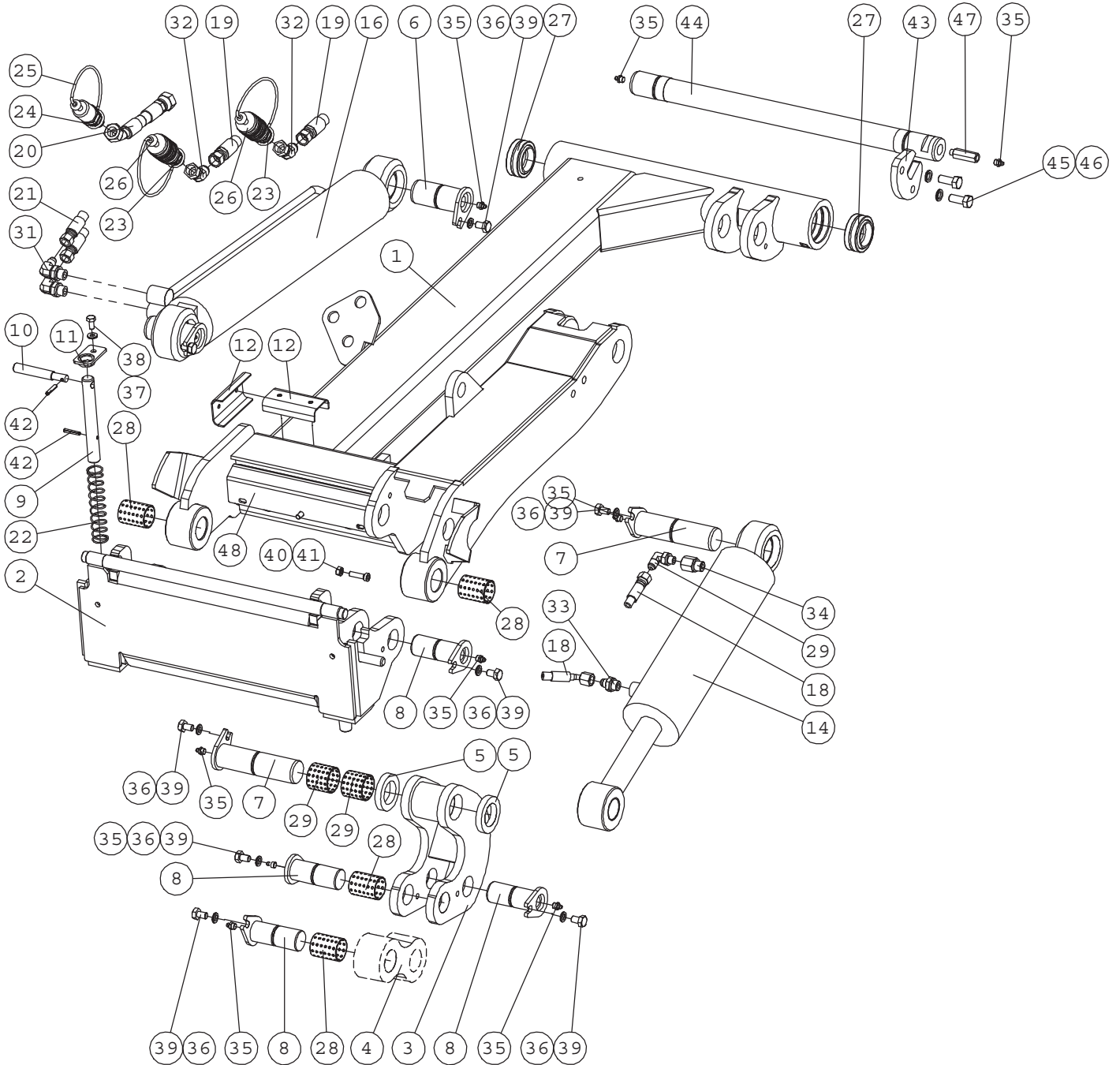
# A21552 TELESCOPIC BOOM



## A21152 TELESCOPIC BOOM

NRO REF POS TEIL	OSAN NRO PART NO BESTÄLL.NR BEST.NR	KPL QTY ST ST	NIMITYS	DESCRIPTION	BENÄMNING	BEZEICHNUNG
1	A33604	1	TYVIPUOMI HITS.KP	OUTER BOOM	YTTRE BOM	HUBARM, ÄUSSERER
2	A47002	1	TYÖNTÖTANKO KP	LINKAGE ROD, SELF LE	LÄNKSTÄNG, PARALLELL	GELENKSTANGE, PARALL
3	A47041	2	TAPPI KP F40-90	PIVON PIN F40-90	AXELTAPP F40-90	GELENKBOLZEN F40-90
4	A48339	2	LIUKUPALA 15x72x194	LIUKUPALA 15x72x194	GLIDPLATTA 15x72x194	GLEITSTÜCK 15x72x194
5	A48341	2	PEITELEVY	MOUNTING PLATE, SLID	STÖDPLATTA, GLIDSTYC	ABDECKPLATTE, GLEITS
6	A48014	2	SAÄTÖPELTI 1MM, PIT	ADJUSTMENT PLATE 1M	JUSTERINGSPLATTA 1M	EINSTELLPLATTE 1MM,
7	A48013	2	SAÄTÖPELTI 1MM, LYH	ADJUSTMENT PLATE 1M	JUSTERINGSPLATTA 1M	EINSTELLPLATTE 1MM,
8	A48367	1	KAAVIN	SCRAPER	SKRAPA	SCHABER
9	64911	2	NIVELLAAKERI	ARTICUL. BEARING GE4	LEDLAGER GE40ES F62/	GELENKLAGER GE40ES F
10	A48340	2	LIUKUPALA 15x72x78	SLIDE PAD 15x72x78	GLIDPLATTA 15x72x78	GLEITSTÜCK 15x72x78
11	A48489	1	TAPPI F30	PIVOT PIN F30	AXELTAPP F30	GELENKBOLZEN F30
12	A47692	1	TAPPI F30-66	PIVOT PIN F30-66	AXELTAPP F30-66	GELENKBOLZEN F30-66
13	64324	3	SUPISTIN	REDUCER FITTING RI 3	FÖRMINSKNINGSKOPPLIN	REDUZIERVERSCHRAUBUN
14	a49723	1	TELKILEVY	LOCKING PLATE	SÄKRINGSPLATTA	SICHERUNGSPLATTE
15	a49725	1	TAPPI F40-564	PIVOT PIN F40-564	AXELTAPP F40-564	GELENKBOLZEN F40-564
16	A47559	3	HYDRAULIPUTKI F16	HYDRAULIC PIPE F16	HYDRAULRÖR F16	HYDRAULIKROHR F16
17	A47560	2	HYDRAULIPUTKI F12	HYDRAULIC PIPE F12	HYDRAULRÖR F12	HYDRAULIKROHR F12
18	A47562	1	HYDR.PUTKEN F16/F12	BRACKET, HYDR.PIPE F	RÖRKLÄMMARE F16/F12	ROHRKLEMME F16/F12
19	A47561	1	HYDR.PUTKEN F16 KANN	BRACKET, HYDR. PIPE	FÄSTE, HYDRAULRÖR F1	ROHRENKLEMME, HYDR.
20	A47563	2	HYDR.PUTKEN F12 KA	BRACKET, HYDR.PIPE F	RÖRKLÄMMARE F12	ROHRKLEMME F12
21	A47681	1	HYDR.LETKU L=1020 1L	HYDR. HOSE L=1020 1L	HYDRAULSLANG L=1020	HYDR. SCHLAUCH L=102
22	A47637	2	HYDR.LETKU L=1300 2L	HYDR. HOSE L=1300 2L	HYDRAULSLANG L=1300	HYDR. SCHLAUCH L=130
23	A47638	2	HYDR.LETKU L=1610 2L	HYDR. HOSE L=1610 2L	HYDRAULSLANG L=1610	HYDR. SCHLAUCH L=161
24	A47635	2	HYDR.LETKU L=1720 2L	HYDR. HOSE L=1720 2L	HYDRAULSLANG L=1720	HYDR. SCHLAUCH L=172
25	A47032	1	HYDR.SYL F50/F32-600	HYDR. CYLINDER F50/F	HYDRAULCYLINDER F50/	HYDRAULIKZYLINDER F5
	65554		TIIVISTESARJA YAS503	SEAL KIT, F50/F32 CY	PACKNINGSSATS, 50/32	DICHTSATZ, F50/F32 Z
27	a414729	2	HYDR.LETKU L=1700	HYDR. HOSE L=1700	HYDRAULSLANG L=1700	HYDR. SCHLAUCH L=17
28	a47839	1	HYDR.SYL F63/F35-450	HYDR. CYLINDER F63/F	HYDRAULCYLINDER F63/	HYDRAULIKZYLINDER F6
	65003		TIIVISTESARJA YAS633	SEAL KIT, 63/35 CYLI	PACKNINGSSATS, 63/35	DICHTSATZ, 63/35 ZYL
30	64041	1	PERUSLIITIN	BASIC FITTING F40X	RAK KOPPLING F40XS	GERADE EINSCHR. F40X
31	64087	3	KULMALIITIN 90 AST.	ELBOW FITTING 90 DEG	VINKELKOPPLING 90 GR	WINKEL-VERSCHR. C40X
32	64043	1	KULMALIITIN 90 AST	ELBOW FITTING 90 DE	VINKELKOPPLING 90 GR	WINKEL-VERSCHR. C6XS
33	72798	13	RASVANIPPA DIN 71412	GREASE NIPPLE R 1/8	SMÖRJNIPPEL R 1/8"	SCHMIERNIPPEL R1/8
34	74082	1	RASVANIPPA	GREASE NIPPLE R1/8"	SMÖRJNIPPEL R1/8" 90	SCHMIERNIPPEL R1/8"
35	74766	1	KUUSIORUUVI ZN	HEXAGONAL SCREW M8x1	SEKANTSKRUV M8x140	SECHSKANTSCHRAUBE M8
36	72116	4	KUUSIORUUVI ZN	HEXAGONAL SCREW M 6x	SEKANTSKRUV M 6x12	SECHSKANTSCHRAUBE M
37	73199	8	KUUSIORUUVI ZN	HEXAGONAL SCREW M6x3	SEKANTSKRUV M6x30 D	SECHSKANTSCHRAUBE M6
38	73039	8	KUUSIORUUVI ZN	HEXAGONAL SCREW M 8	SEKANTSKRUV M 8x16	SECHSKANTSCHRAUBE M
39	72147	9	KUUSIORUUVI ZN	HEXAGONAL SCREW M 10	SEKANTSKRUV M 10x16	SECHSKANTSCHRAUBE M
40	72167	2	KUUSIORUUVI ZN	HEXAGONAL SCREW M12x	FINGERSKRUV M6x20 R3	SECHSKANTSCHRAUBE M1
41	72324	2	KUUSIOMUTTERI	HEXAGONAL NUT M 12	SEKANTMUTTER M 12	SECHSKANTMUTTER M12
42	72320	5	KUUSIOMUTTERI ZN	NUT M8 NYLOC DIN 98	SEKANTMUTTER M8 NY	SECHSKANTMUTTER M 8
43	A48492	2	KORIALUSLEVY M8X40	WASHER M8X40	BRICKA M8X40	UNTERLEGSCHLEIBE M8X4
44	71691	2	ALUSLEVY M12	WASHER M12 DIN 125	BRICKA M12 DIN 125	UNTERLEGSCHLEIBE M12
45	74530	12	ALUSLEVYPARI M 6	WASHER NORDLOCK NL6	BRICKA NORDLOCK NL6	UNTERLEGSCHLEIBE NORD
46	63944	6	ALUSLEVYPARI M 8	WASHER, PAIR, NORD-L	BRICKA NORD-LOCK M8,	UNTERLEGSCHLEIBE, PAA
47	71685	2	ALUSLEVY M 8	WASHER M 8 DIN 440	BRICKA M 8 DIN 440	UNTERLEGSCHLEIBE M 8
48	74531	11	ALUSLEVYPARI M10	SPACER NORDLOCK M10,	BRICKA NORDLOCK M10,	UNTERLEGSCHLEIBE NORD
49	74532	2	ALUSLEVYPARI M12	WASHER NORDLOCK NL12	BRICKA NORDLOCK NL12	UNTERLEGSCHLEIBE NORD

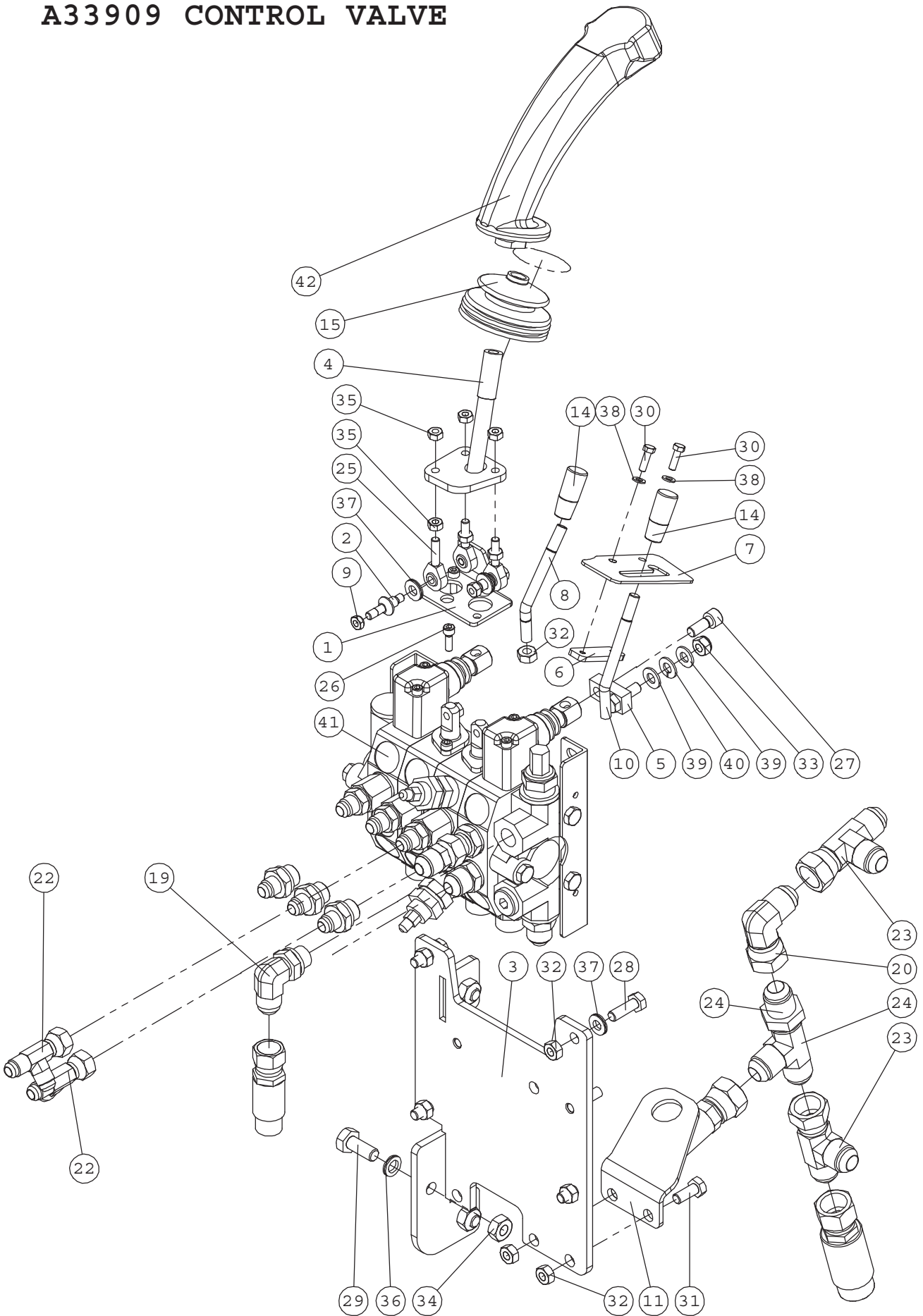
# A21305 STANDARD BOOM



## A21305 STANDARD BOOM

NRO REF POS TEIL	OSAN NRO PART NO BESTÄLL.NR BEST.NR	KPL QTY ST ST	NIMITYS	DESCRIPTION	BENÄMNING	BEZEICHNUNG
1	A33923	1	PUOMI KIINTEÄ KP	STANDARD BOOM	LASTARARM STD.	STANDARD-HUBARM
2	A33292	1	PIKAKIINNITYSLEVY	ATTACHMENT COUPLING	REDSKAPSFÄSTE	GERÄTEANBAUPLATTE
3	A47000	1	BOMERANG KP	LINKAGE PIECE ("BOOM	LÄNKJÄRN ("BUMERANG"	GELENKTEIL ("BUMERAN
4	A46999	1	YHDYSKAPPALE	LINKAGE PIECE	LÄNKJÄRN	GELENKTEIL
5	A47069	2	VÄLIPRIKKA	WASHER	BRICKA	UNTERLEGSSCHEIBE
6	A47041	2	TAPPI KP F40-90	PIVON PIN F40-90	AXELTAPP F40-90	GELENKBOLZEN F40-90
7	A47042	2	TAPPI KP F40-147	PIVOT PIN F40-147	AXELTAPP F40-147	GELENKBOLZEN F40-147
8	A47040	5	TAPPI KP F35-88	PIVOT PIN F35-88	AXELTAPP F35-88	GELENKBOLZEN F35-88
9	A47687	2	LUKITUSTAPPI F20	LOCKING PIN F20	LÄSTAPP F20	VERRIEGELUNGSBOLZEN
10	A47688	2	VIRITYSTAPPI	LATCH PIN	ÄTDRAGNINGSTAPP	GRIFFBOLZEN
11	A47691	2	OHJAIN KP	GUIDE	FÄSTE	LEITSTÜCK
12	A49244	2	LĒTKUOHJAIN	BRACKET, HOSES	FÄSTE, SLANGAR	AUFNAHME, SCHLÄUCHE
13	A47623	1	HYDR.LETKU L=1250 2L	HYDR. HOSE L=1250 2L	HYDRAULSLANG L=1250	HYDR. SCHLAUCH L=125
14	A47921	1	HYDR.SYL F90/F40-216	HYDR. CYLINDER F90/F	HYDR. CYLINDER F90/F	HYDRAULIKZYLINDER F9
	65005		TIIVISTESARJA YAS904	SEAL KIT, CYLINDER 9	PACKNINGSSATS CYLIND	DICHTSATZ, ZYLINDER
16	A47031	1	HYDR.SYL F80/F40-450	HYDR. CYLINDER F80/F	HYDR. CYL. F80/F40-4	HYDR. ZYLINDER F80/F
	65002		TIIVISTESARJA YAS804	SEAL KIT, CYLINDER 8	TÄTNINGSSATS CYLINDE	DICHTSATZ, ZYLINDER
18	A49238	2	HYDR.LETKU L=2700	HYDR. HOSE L=2700	HYDRAULSLANG L=2700	HYDR. SCHLAUCH L=270
19	A49231	2	HYDR.LETKU L=1700	HYDR. HOSE L=1700	HYDRAULSLANG L=1700	HYDR. SCHLAUCH L=170
20	A49235	1	HYDR.LETKU L=1100	HYDR. HOSE L=1100	HYDRAULSLANG L=1100	HYDR. SCHLAUCH L=110
21	A47635	2	HYDR.LETKU L=1720 2L	HYDR. HOSE L=1720 2L	HYDRAULSLANG L=1720	HYDR. SCHLAUCH L=172
22	64138	2	PURISTUSJOUSI, DIN	PRESSURE SPRIG DIN 2	TILLHÄLLARFJÄDER DIN	DRUCKFEDER DIN 2098
23	64190	2	PIKALIITINRUNKO 1/2"	QUICK COUPLING PART	SNABBKOPPLINGSDEL 1/	SCHNELLKUPPLUNGSTEIL
24	64189	1	PIKALIITINNIPPA 1/2"	QUICK COUPLING MALE	SNABBKOPPLINGSNIPPEL	SCHNELLKUPPLUNG STEC
25	73753	1	SUOJUS MUSTA SPAV.13	COVER 1/2" TO MALE Q	HATT 1/2" TILL SNABB	HUT 1/2", SCHNELLKUP
26	73754	2	SUOJUS MUSTA SPAV.13	RUBBER PLUG 1/2", TO	GUMMILOCK 1/2", SNAB	GUMMI-STECKER 1/2" F
27	64911	2	NIVELLAAKERI	ARTICUL. BEARING GE4	LEDLAGER GE40ES F62/	GELENKLAGER GE40ES F
28	64913	4	LIUKUAAKERI BRM-80	SLIDE BEARING BRM-80	GLIDLAGER BRM-80 TFP	GLEITLAGER BRM-80 TF
29	64912	2	LIUKUAAKERI BRM-80	SLIDE BEARING BRM-80	GLIDLAGER BRM-80 TFP	GLEITLAGER BRM-80 TF
29	64087	1	KULMALIITIN 90 AST.	ELBOW FITTING 90 DEG	VINKELKOPPLING 90 GR	WINKEL EINSCHRAUBVER
31	64044	2	KULMALIITIN 90 AST	ELBOW FITTING 90 DE	VINKELKOPPLING 90 GR	WINKEL EINSCHRAUBVER
32	64884	2	KULMALIITIN 45 AST.	ELBOW FITTING 45 DEG	VINKELKOPPLING 45 GR	WINKEL-VERSCHRAUBUNG
33	64041	1	PERUSLIITIN	BASIC FITTING F40X	RAK KOPPLING F40XS	GERADE EINSCHRAUBVER
34	64324	1	SUPISTIN	REDUCER FITTING RI 3	FÖRMINSKNINGSKOPPLIN	REDUZIERVERSCHRAUBUN
35	72798	11	RASVANIPPA DIN 71412	GREASE NIPPLE R 1/8	SMÖRNIPPEL R 1/8"	SCHMIERNIPPEL R1/8
36	74531	9	ALUSLEVYPARI M10	SPACER NORDLOCK M10,	BRICKA NORDLOCK M10,	UNTERLEGSSCHEIBE NORD
37	63944	2	ALUSLEVYPARI M 8	WASHER, PAIR, NORD-L	BRICKA NORD-LOCK M8,	UNTERLEGSSCHEIBE, PAA
38	73039	2	KUUSIORUUVI ZN	HEXAGONAL SCREW M 8	SEKANTSKRUV M 8x16	SECHSKANTSCHRAUBE M
39	72147	9	KUUSIORUUVI ZN	HEXAGONAL SCREW M 10	SEKANTSKRUV M 10x16	SECHSKANTSCHRAUBE M
40	73100	2	KUUSIOKOLORUUVI	HEXAGONAL SCREW M8x3	SEKANTHÄLSKRUV M8x3	INNENSECHSKANT - SCH
41	72319	2	KUUSIOMUTTERI ZN	HEXAGONAL NUT M8 DI	SEKANTMUTTER M8 DIN	SECHSKANTMUTTER M8 D
42	73661	4	JOUSISOKKA	SPRING PIN 5x30 DI	FJÄDERSPRINT 5x30	SICHERUNGSSPLINT 5x3
43	a49723	1	TELKILEVY	LOCKING PLATE	SÄKRINGSPLATTA	SICHERUNGSPLATTE
44	a49725	1	TAPPI F40-564	PIVOT PIN F40-564	AXELTAPP F40-564	GELENKBOLZEN F40-564
45	72167	2	KUUSIORUUVI ZN	HEXAGONAL SCREW M12x	SEKANTSKRUV M12x30	SECHSKANTSCHRAUBE M1
46	74532	2	ALUSLEVYPARI M12	WASHER NORDLOCK NL12	BRICKA NORDLOCK NL12	UNTERLEGSSCHEIBE NORD
47	A410064	1	NIPANJATKE R1/8"	EXTENSION, GREASE NI	FÖRLÄNGNING, SMÖRJNI	VERLÄNGERUNG, SCHMIE
48	a413816	1	HUOLTOTUKI	SERVICE SUPPORT, LIF	STÖDJÄRN, LYFTCYLIND	HUBARMABSTÜTZUNG
49	64188	2	SORMIRUUVI RIHLATTU	FINGER SCREW R5026M8	FINGERSKRUV R5206M8S	FINGERSCHRAUBE R5026
50	72139	1	KUUSIORUUVI ZN	HEXAGONAL SCREW M 8	SEKANTSKRUV M 8x6	SECHSKANTSCHRAUBE M
	A43572	1	TARRA OLESKELU KONEE	DECAL "OLESKELU KONE	DEKAL "OLESKELU KONE	AUFKLEBER "OLESEKELU

# A33909 CONTROL VALVE

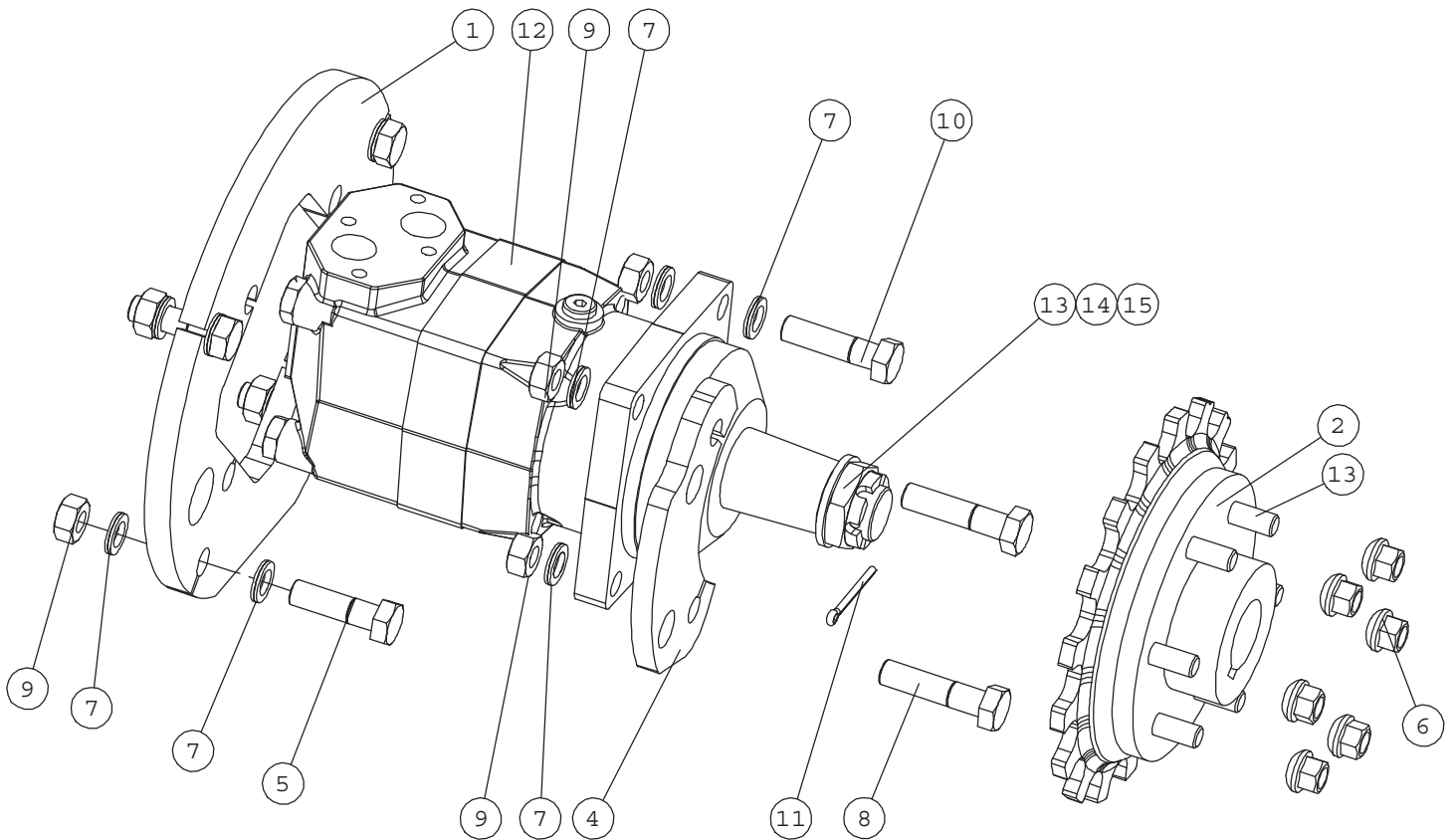




## A33909 CONTROL VALVE

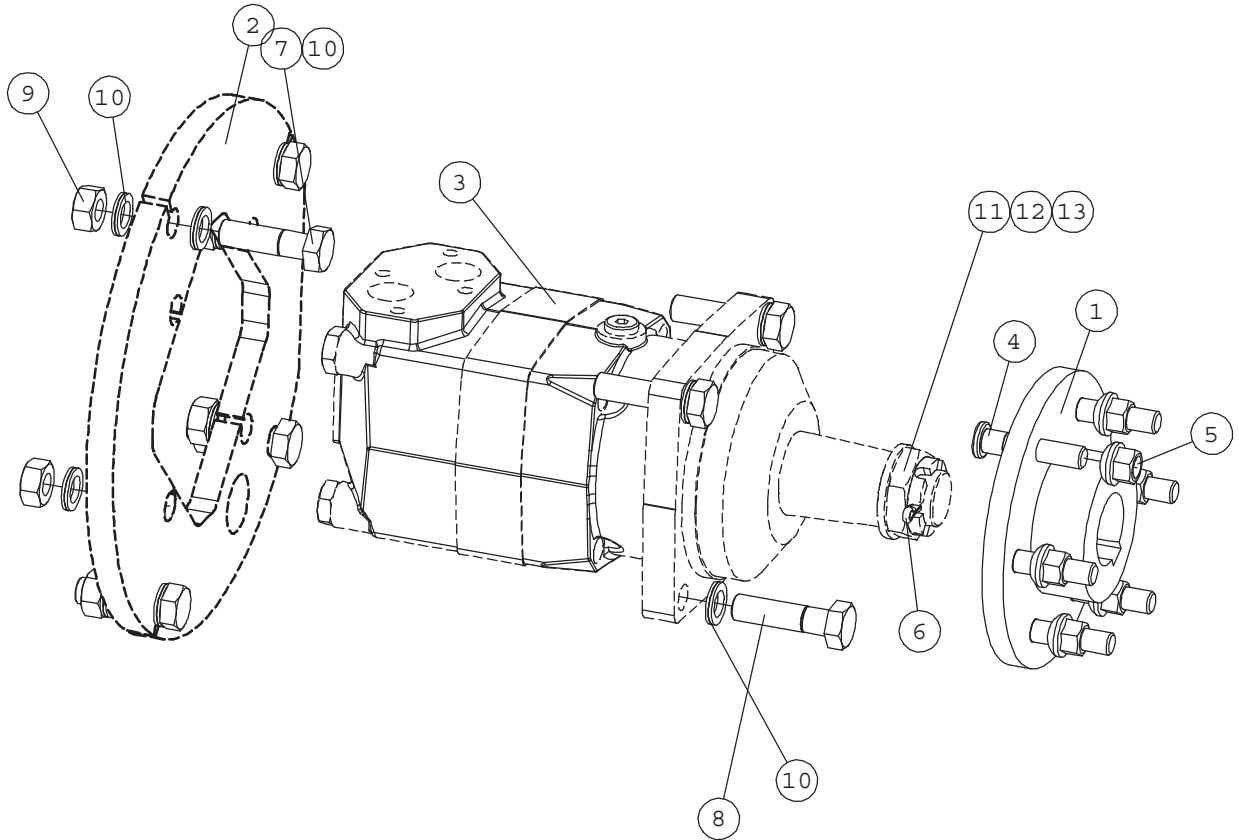
NRO REF POS TEIL	OSAN NRO PART NO BESTÄLL.NR BEST.NR	KPL QTY ST ST	NIMITYS	DESCRIPTION	BENÄMNING	BEZEICHNUNG
1	A42838	1	KORVAKE KP	BRACKET, LINKAGE CON	FÄSTE, LEDLAGER, LAS	AUFNAHME, GELENKLAGE
2	A41821	2	VIVUSTON TAPPI	PIN, CONTROL LEVERS	STÄNGGÄNGS TAPP	HEBELZAPFEN
3	A47448	1	VENTT.KIINNITYSTASO	MOUNTING PLATE, CONT	FÄSTE, STYRVENTIL	AUFNAHMEPLATTE, STEU
4	A47447	1	VIPIU KP	BRACKET, CONTROL LEV	FÄSTE, REGLAGE, BOM	AUFNAHME, BEDIENHEBE
5	a43092	1	VÄLIKAPPALE	CONNECTING PIECE, CO	FÖRBINDNINGSDDEL, REG	VERBINDUNGSSTÜCK, BE
6	A48360	1	LUKITUSPALA	LOCKING PIECE	LÄSSTYCKE	VERRIEGELUNGSSTÜCK
7	A48498	1	LUKITUSHAHLO	LOCKING PLATE, CONTR	LÄSPLATTA, REGLAGE	VERRIEGELUNGSKULISSE
8	A48252	1	VIPIU	CONTROL LEVER	REGLAGE	BEDIENHEBEL
9	A41822	2	VIVUSTON MUTTERI	LEVERAGE NUT M 6	MUTTER I STÄNGGÄNG	SELBSTSICHERNDE - MU
10	A48828	1	VIPIU KP	CONTROL LEVER, AUXIL	REGLAGE, YTTRE HYDRA	BEDIENHEBEL, ZUSATZ
11	a48831	1	LÄPIVIENTILEVY	LEAD THROUGH PLATE	GENOMFÖRINGSPLATTA	DURCHFÜHRUNGSPLATTE
12	A48897	1	HYDR.LETKU L=950	HYDR. HOSE L=950	HYDRAULSLANG L=950	HYDR. SCHLAUCH L=950
13	A48898	1	HYDR.LETKU L=330	HYDR. HOSE L=330	HYDRAULSLANG L=330	HYDR. SCHLAUCH L=330
14	74761	2	NUPPI HYDR.VIPUUN	KNOB, CONTROL LEVER	KNOPP, REGLAGE	KNOPF, BEDIENHEBEL
15	74327	1	SUOJAKUMI	RUBBER COVER LEVER A	SKYDDGUMMI REGLAGE Y	SCHUTZGUMMI F12/56x4
16	64324	3	SUPISTIN	REDUCER FITTING RI 3	FÖRMINSKNINGSKOPPLIN	REDUZIERVERSCHRAUBUN
17	64041	3	PERUSLIITIN	BASIC FITTING F40X	RAK KOPPLING F40XS	GERADE EINSCHRAUBVER
18	64042	2	PERUSLIITIN	BASIC FITTING F40	RAK KOPPLING F40X	GERADE EINSCHRAUBVER
19	64068	1	KULMALIITIN 90 AST.	ELBOW FITTING 90 DEG	VINKELKOPPLING 90 GR	WINKEL EINSCHRAUBVER
20	64306	1	KULMALIITIN 90 AST	ELBOW FITTING 90 DEG	VINKELKOPPLING 90 GR	WINKEL-VERSCHR. 90 G
21	64109	1	KULMALIITIN 45 AST.	ELBOW FITTING 45 DEG	VINKELKOPPLING 45 GR	WINKELVERSCHRAUBUNG
22	64078	2	L-LIITINRUNKO	L-FITTING BODY R6XS1	L-KOPPLING RAM R6XS	L-VERSCHRAUBUNG R6
23	64303	2	L-LIITINRUNKO	L-FITTING R6XS16	L-KOPPLINGSHUS R6XS1	L VERSCHRAUBUNG R6XS
24	65062	1	LÄPIVIENTI L-LIITIN	LEAD THROUGH FITTING	GENOMFÖRINGSKOPPLING	DURCHFÜHRUNGSNIPPEL
25	63690	3	NIVELVARI	ROD END BEARING AS	LEDARM ASAHI JAM 6	HEBELARM ASAHI JAM 6
26	74472	2	KUUSIOKOLORUUVI	HEXAGONAL HEAD SCREW	SEKANTHÄLSKRUV M 5x	INNEN-SECHSKANTSCHRA
27	74481	1	KUUSIOKOLORUUVI ZN	HEXAGONAL HEAD SCREW	SEKANTHÄLSKRUV M8x2	INNEN-SECHSKANTSCHRA
28	72132	3	KUUSIORUUVI ZN	HEXAGONAL SCREW M 8	SEKANTSKRUV M 8x2	SECHSKANTSCHRAUBE M8
29	72150	3	KUUSIORUUVI ZN	HEXAGONAL SCREW M10x	SEKANTSKRUV M10x25	SECHSKANTSCHRAUBE M1
30	72110	2	KUUSIORUUVI ZN	HEX. SCREW M5x16 DIN	SEKANTSKRUV M5x16 D	SECHSKANTSCHRAUBE M5
31	72130	2	KUUSIORUUVI ZN	HEX.SCREW M8x20	SEKANTSKRUV M8x20 D	SECHSKANTSCHRAUBE M
32	72319	7	KUUSIOMUTTERI ZN	HEXAGONAL NUT M8 DI	SEKANTMUTTER M8 DIN	SECHSKANTMUTTER M8 D
33	72320	1	KUUSIOMUTTERI ZN	NUT M8 NYLOC DIN 98	SEKANTMUTTER M8 NY	SECHSKANTMUTTER M 8
34	72321	3	KUUSIOMUTTERI ZN	HEXAGONAL NUT M10 D	SEKANTMUTTER M10 DI	SECHSKANTMUTTER M10
35	72317	8	KUUSIOMUTTERI	HEXAGONAL NUT M6 DI	SEKANTMUTTER M6	SECHSKANTMUTTER M 6
36	74531	3	ALUSLEVYPARI M10	SPACER NORDLOCK M10,	BRICKA NORDLOCK M10,	UNTERLEGSSCHEIBE NORD
37	63944	5	ALUSLEVYPARI M 8	SPACER NORDLOCK M8	BRICKA NORD-LOCK M8,	UNTERLEGSSCHEIBE, PAA
38	74448	2	ALUSLEVY M 5	WASHER M5 A5,3 DIN	BRICKA M5 A5,3 DIN	UNTERLEGSSCHEIBE M5
39	73122	2	ALUSLEVY M 8	WASHER M8 DIN 125 Z	BRICKA M8 DIN 125 Z	UNTERLEGSSCHEIBE M8 D
40	73962	1	ALUSLEVY M 8	WASHER M 8 DIN 127	BRICKA M 8 DIN 127	UNTERLEGSSCHEIBE M 8
41	A49008	1	SUUNTAVENTTIILI	CONTROL VALVE HDS11/	RIKTNINGSVENTIL HDS1	STEUERGERÄT HDS11/4
42	a410556	1	JOYSTICK KAHVA WALVO	JOYSTICK WALVOIL HB0	JOYSTICK WALVOIL HB0	JOYSTICK WALVOIL HB0
43	64082	1	YHDYSNIPPA	CONNECTION NIPPLE F6	FÖRBINDNINGSNIPPEL F	VERBINDUNGSNIPPEL F
44	64135	1	SUORA JATKOLIITIN	CONNECTOR FITTING HT	ANSLUTNINGSKOPPLING	GERADE VERBINDUNGS-V
45	64059	3	PERUSLIITIN	BASIC FITTING F40XS1	RAK KOPPLING F40XS10	GERADE EINSCHR. F40X

# A47714 HYDRAULIC MOTOR, FRONT, OMT315



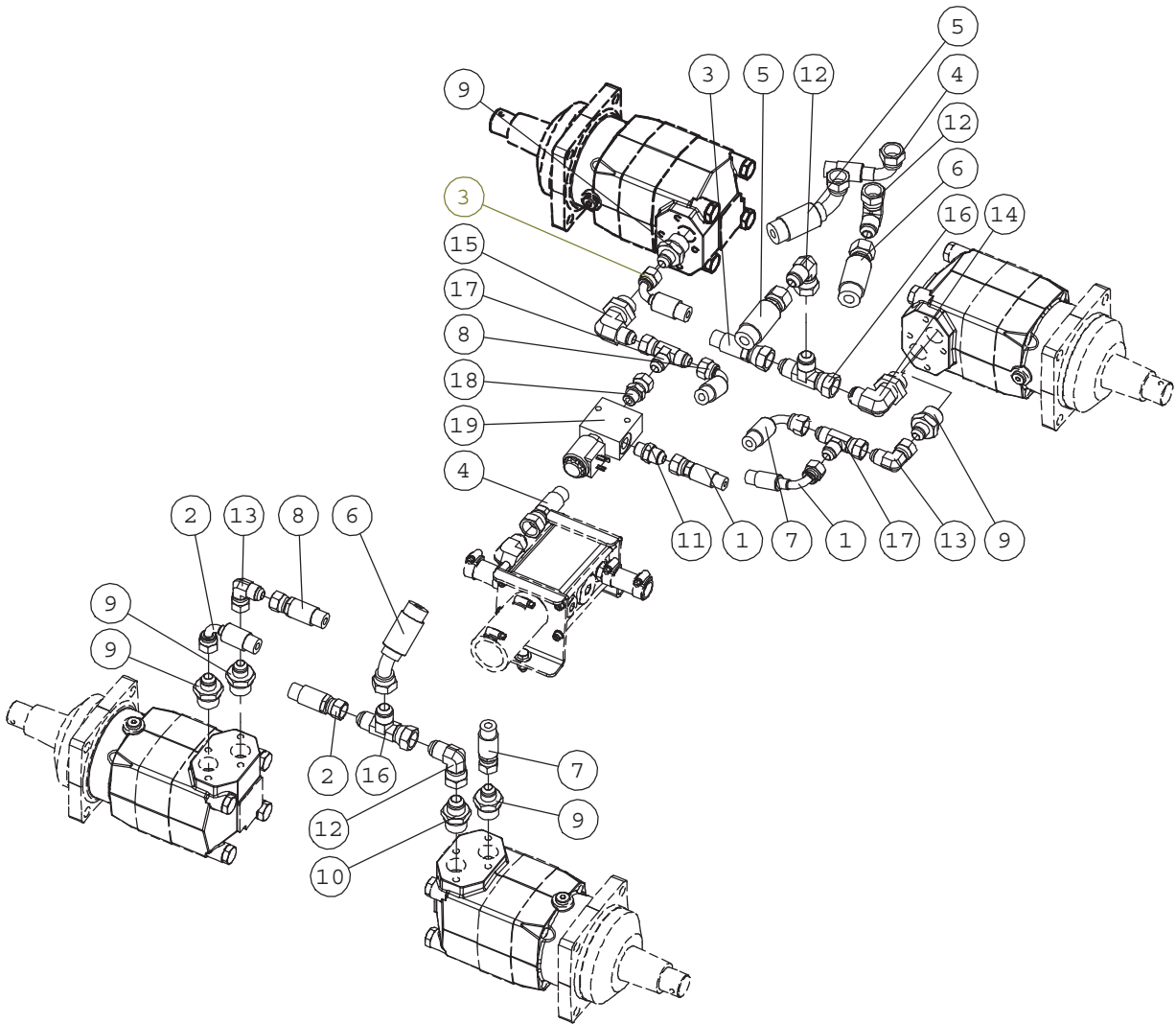
NRO REF POS TEIL	OSAN NRO PART NO BESTÄLL.NR BEST.NR	KPL QTY ST ST	NIMITYS	DESCRIPTION	BENÄMNING	BEZEICHNUNG
1	A47721	1	ETUNAPA KP	WHEEL HUB, FRONT, AV	HJULNAV, FRAM, AVANT	RADNABE, VORNE, AVAN
2	A47015	1	ADAPTERILEVY	BRACKET, HYDR. MOTOR	FÄSTE, HYDRAULMOTOR,	AUFNAHME, HYDR. MOTO
3	A47017	1	JARRUSATULA	BRAKE CALIPER, PARKI	BROMSSKO, PARKERINGS	BREMSSATTEL, FESTSTE
4	64617	1	HYDR.MOOTTORI	HYDRAULIC MOTOR OMT	HYDRAULMOTOR OMT 315	HYDROMOTOR OMT 315 1
	64541		HYDR.MOOTTORI OMT 400	HYDRAULIC MOTOR OMT	HYDRAULMOTOR OMT 400	HYDROMOTOR OMT 400 1
	64698		HYDR.MOOTTORI OMT 500	HYDRAULIC MOTOR OMT	HYDRAULMOTOR OMT 500	HYDRAULIKMOTOR OMT 5
	64609		TIIVISTESARJA 41 512	SEAL KIT 41 5129 700	TÄTNINGSSATS 41 5129	DICHTSATZ 41 5129 70
5	71837	1	SAKSISOKKA	COTTER PIN 5x50	SPRINT 5x50 DIN	SPLINT 5x50
6	72071	4	KUUSIORUUVI ZN	HEXAGONAL SCREW M14x	SEKKANTSKRUV M14x50	SECHSKANTSCHRAUBE M1
7	72186	2	KUUSIORUUVI ZN	HEXAGONAL SCREW M14x	SEKKANTSKRUV M14x	SECHSKANTSCHRAUBE M1
8	74775	2	KUUSIORUUVI ZN	HEXAGONAL SCREW M14x	SEKKANTSKRUV M14x 55	SECHSKANTSCHRAUBE M1
9	74794	6	PYÖRÄNPULTTI 10.9	WHEEL BOLT M12x1,5-45	HJULBULT M12x1,5-45	RADBOLZEN M12x1,5-45
10	72326	8	KUUSIOMUTTERI	HEXAGONAL NUT M14 DI	SEKKANTMUTTER M14 D	SECHSKANTMUTTER M14
11	73743	6	PYÖRÄNMUTTERI M	WHEEL NUT M12x1,5	HJULMUTTER M12x1,5	RADMUTTER M12x1,5 DI
12	74690	14	ALUSLEVYPARI M14	WASHER NORDLOCK M14	BRICKA NORDLOCK M14	UNTERLEGSCHEIBE NORD
13			KIILA	KEY	KIL	KEIL
14			MUTTERI	HEXAGONAL NUT	SEKKANTMUTTER	SECHSKANTMUTTER
15			ALUSLEVY	WASHER	BRICKA	UNTERLEGSCHEIBE

# A47704 HYDRAULIC MOTOR, REAR, OMT315



NRO REF POS TEIL	OSAN NRO PART NO BESTÄLL.NR BEST.NR	KPL QTY ST ST	NIMITYS	DESCRIPTION	BENÄMNING	BEZEICHNUNG
1	A46281	1	NAPA OMT 635/630 6-P	WHEEL HUB	HJULNAV	RADNABE
2	A47015	1	ADAPTERILEVY	BRACKET, HYDR. MOTOR	FÄSTE, HYDRAULMOTOR,	AUFNAHME, HYDR. MOTO
3	64617	1	HYDR.MOOTTORI	HYDRAULIC MOTOR OMT	HYDRAULMOTOR OMT 315	HYDROMOTOR OMT 315
	64541		HYDR.MOOTTORI OMT 400	HYDRAULIC MOTOR OMT	HYDRAULMOTOR OMT 400	HYDROMOTOR OMT 400
	64698		HYDR.MOOTTORI OMT 500	HYDRAULIC MOTOR OMT	HYDRAULMOTOR OMT 500	HYDROMOTOR OMT 500
	64609		TIIVISTESARJA 41 512	SEAL KIT 41 5129 700	TÄTNINGSSATS 41 5129	DICHTSATZ 41 5129 70
4	74691	6	PYÖRÄNPULTTI 10.9	WHEEL BOLT M12x1,5-6	HJULBULT M12x1,5-60	RADBOLZEN M12x1,5-60
5	73743	6	PYÖRÄNMUTTERI M	WHEEL NUT M12x1,5	HJULMUTTER M12x1,5	RADMUTTER M12x1,5 DI
6	71837	1	SAKSISOKKA	SPLIT PIN 5x50 D	SAXSPRINT 5x50 D	SPLINT 5x50
7	72071	4	KUUSIORUUVI ZN	HEXAGONAL SCREW M14x	SEKKANTSKRUV M14x50	SECHSKANTSCHRAUBE M1
8	74775	4	KUUSIORUUVI ZN	HEXAGONAL SCREW M14x	SEKKANTSKRUV M14x 55	SECHSKANTSCHRAUBE M1
9	72326	8	KUUSIOMUTTERI	HEXAGONAL NUT M14 DI	SEKKANTMUTTER M14 D	SECHSKANTMUTTER M14
10	74690	16	ALUSLEVYPARI M14	WASHER NORDLOCK M14	BRICKA NORDLOCK M14	UNTERLEGSCHEIBE NORD
11			KIILA	KEY	KIL	KEIL
12			MUTTERI	HEXAGONAL NUT	SEKKANTMUTTER	SECHSKANTMUTTER
13			ALUSLEVY	WASHER	BRICKA	UNTERLEGSCHEIBE

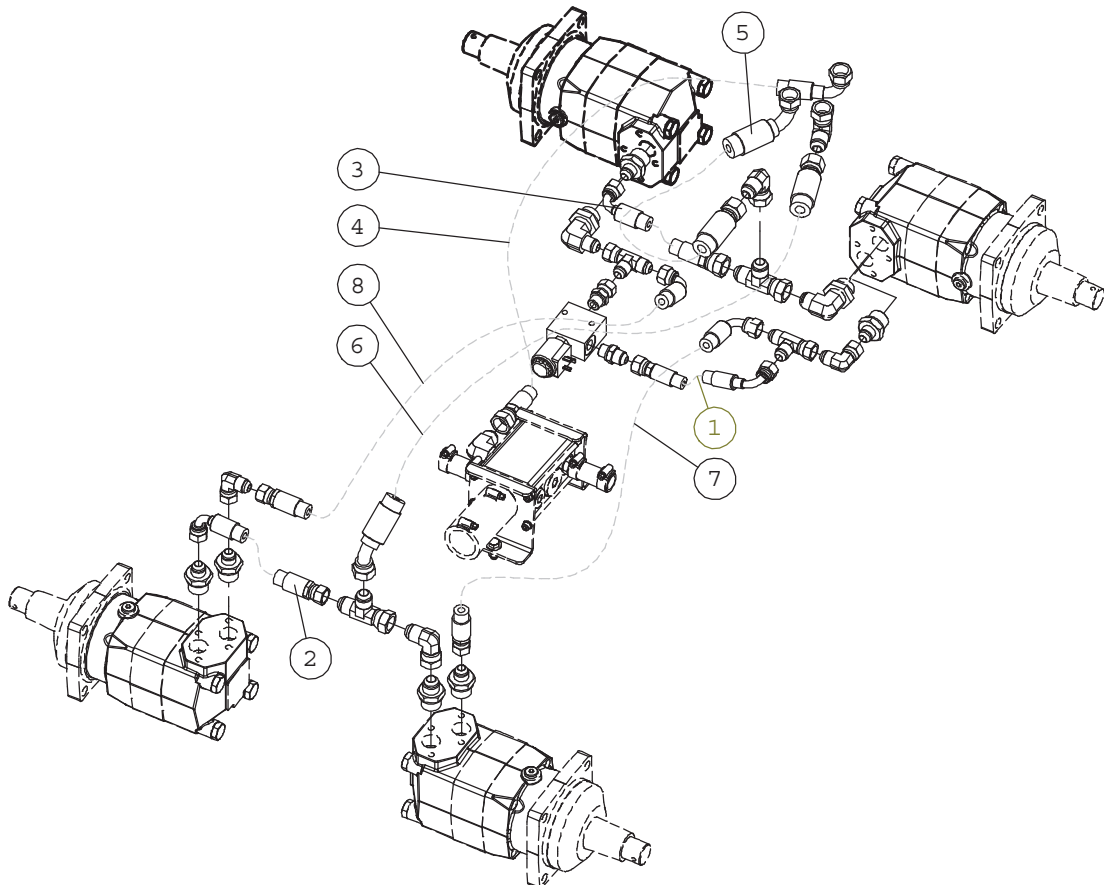
**A33929 HYDRAULIC HOSES, DRIVE  
AVANT 520/528  
BEFORE SERIAL NUMBER xxxxx1006**



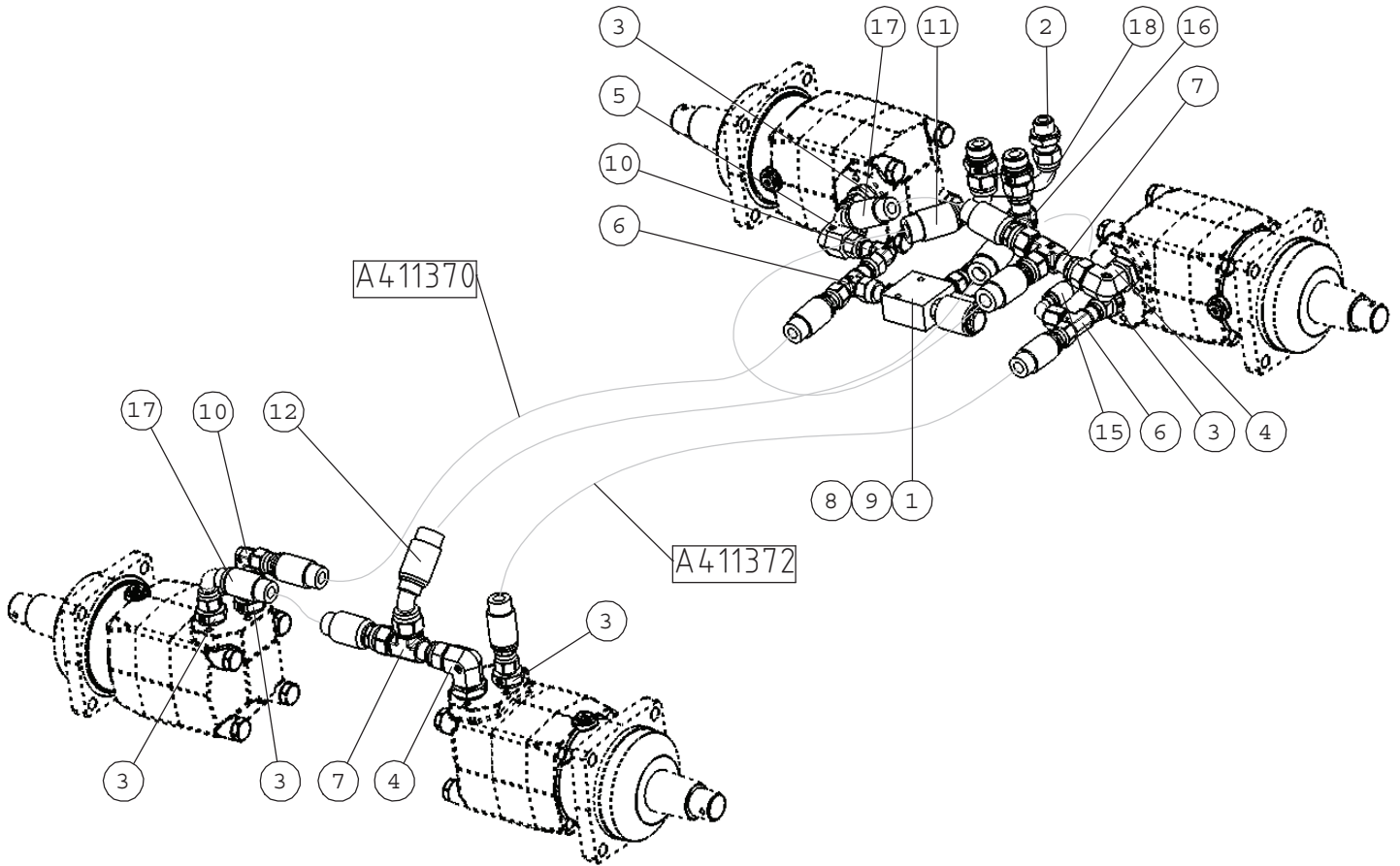
# A33929 HYDRAULIC HOSES, DRIVE AVANT 520/528 BEFORE SERIAL NUMBER xxxxx1006

NRO REF POS TEIL	OSAN NRO PART NO BESTÄLL.NR BEST.NR	KPL QTY ST ST	NIMITYS	DESCRIPTION	BENÄMNING	BEZEICHNUNG
1	A45253	1	HYDR.LETKU L=240	HYDR. HOSE L=240 2LW	HYDRAULSLANG L=240 2	HYDR. SCHLAUCH L=240
2	A45319	1	HYDR.LETKU L=310	HYDR. HOSE L=310 2LW	HYDRAULSLANG L=310 2	HYDR. SCHLAUCH L=310
3	A45156	1	HYDR.LETKU L=310	HYDR. HOSE L=310 2LW	HYDRAULSLANG L=310 2	HYDR. SCHLAUCH L=310
4	A47630	1	HYDR.LETKU L=420	HYDR. HOSE L=420 1LW	HYDRAULSLANG L=420 1	HYDR. SCHLAUCH L=420
5	A47628	1	HYDR.LETKU L=800	HYDR. HOSE L=800 DIE	HYDRAULSLANG L=800 D	HYDR. SCHLAUCH L=800
6	A47627	1	HYDR.LETKU L=1250	HYDR. HOSE L=1250 DI	HYDRAULSLANG L=1250	HYDR. SCHLAUCH L=125
7	A45160	1	HYDR.LETKU L=1350	HYDR. HOSE L=1350 2L	HYDRAULSLANG L=1350	HYDR. SCHLAUCH L=135
8	A47626	1	HYDR.LETKU L=1500 2L	HYDR. HOSE L=1500 2L	HYDRAULSLANG L=1500	HYDR. SCHLAUCH L=150
9	64544	5	PERUSLIITIN	BASIC FITTING F40XS1	RAK KOPPLING F40XS12	GERADE EINSCHR. F40X
10	64692	1	PERUSLIITIN	BASIC FITTING F40XS1	RAK KOPPLING F40XS16	GERADE EINSCHRAUBVER
11	64042	1	PERUSLIITIN	BASIC FITTING F40	RAK KOPPLING F40X	GERADE EINSCHRAUBVER
12	64306	3	KULMALIITIN 90 AST	ELBOW FITTING 90 DEG	VINKELKOPPLING 90 GR	WINKEL-VERSCHR. 90 G
13	64134	2	KULMALIITIN 90 AST	ELBOW FITTING 90 DEG	VINKELKOPPLING 90 GR	WINKEL-VERSCHRAUBUNG
14	64693	1	KULMALIITIN 90 AST.	ELBOW FITTING 90 DEG	VINKELKOPPLING 90 GR	WINKELVERSCHR. 90 GR
15	64914	1	KULMALIITIN 90 AST.	ELBOW FITTING C40XS1	VINKELKOPPLING C40XS	WINKEL-VERSCHR. C40X
16	64303	2	L-LIITINRUNKO	L FITTING R6XS16	L KOPPLINGSHUS R6XS1	L VERSCHRAUBUNG R6XS
17	64050	2	L-LIITINRUNKO	L-FITTING BODY R6XS1	L-KOPPLINGSHUS R6	L-VERSCHRAUBUNG R6XS
18	64082	1	YHDYSNIPPA	CONNECTION NIPPLE F6	FÖRBINDNINGSNIPPEL F	VERBINDUNGSNIPPEL F
19	64676	1	SOLENOIDIVENTTIILI	SOLENOID VALVE WK08W	MAGNETVENTIL WK08W-0	MAGNETVENTIL WK08W-0

Ajomoottorin tyyppi/koko	Piirr.no/pituus	Piirr.no/pituus	Piirr.no/pituus
HYDR.MOTOR / SIZE	PART NO / LENGTH	PART NO / LENGTH	PART NO / LENGTH
OMT 315	A45319/310	A45253/240	A45156/310
OMT 400	A45320/290	A45322/220	A45320/290
OMT 500	A47998/262	A47997/192	A47998/262



**A34531 HYDR. HOSES, DRIVE O-LOK AVANT 520 FROM SERIAL NUMBER xxxxx1006**



Drive motor type/size	Part number /length
OMT 315	A411374/285
OMT 400	A411459/265
OMT 500	A411375/235

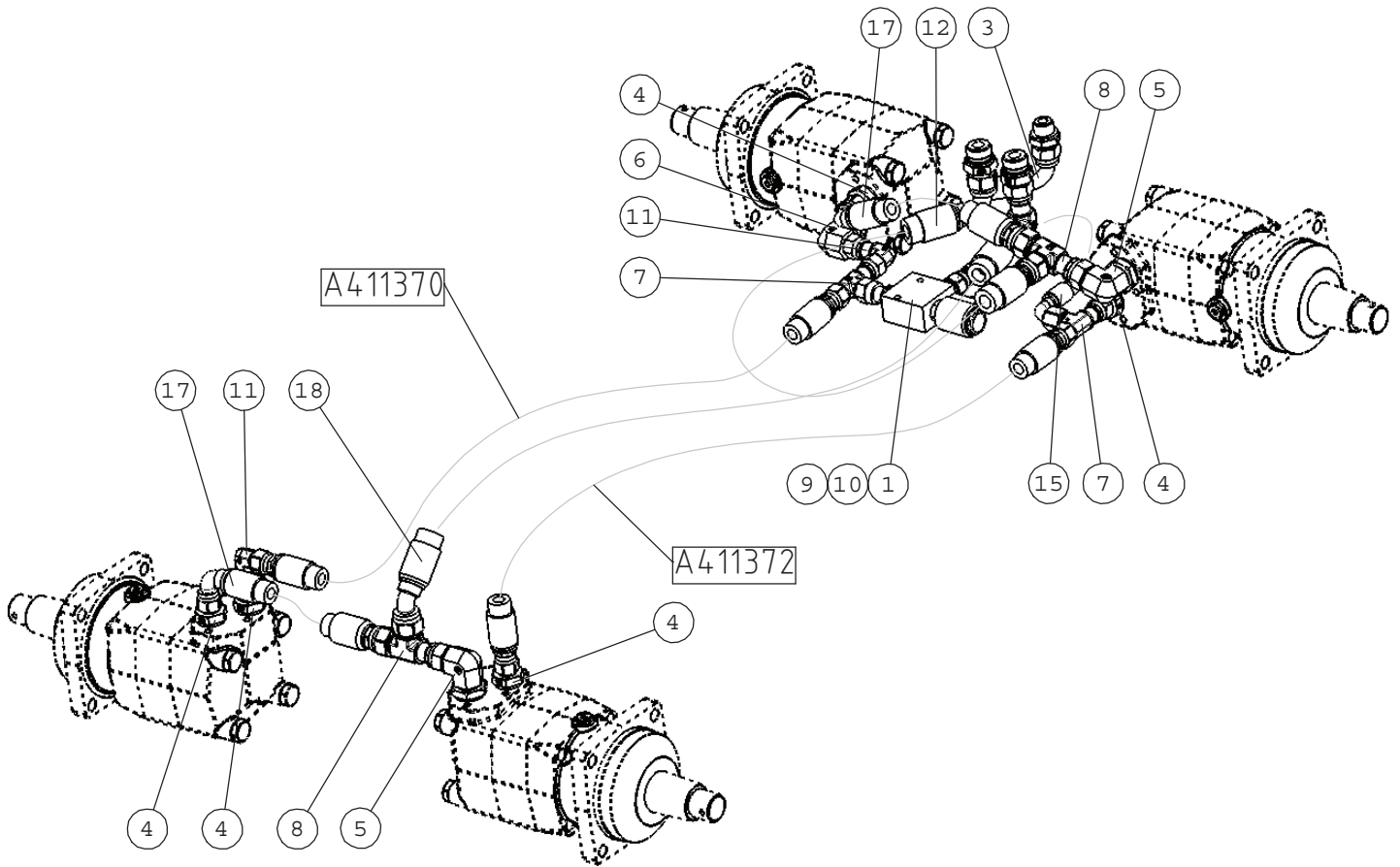
NRO REF POS TEIL	OSAN NRO PART NO BESTÄLL.NR BEST.NR	KPL QTY ST ST	NIMITYS	DESCRIPTION	BENÄMNING	BEZEICHNUNG
1	64676	1	SOLENOIDIVENTTIILI	SOLENOID VALVE WK08W	MAGNETVENTIL WK08W-0	MAGNETVENTIL WK08W-0
2	65060	1	PERUSLIITIN	BASIC FITTING F40XS1	RAK KOPPLING F40XS16	GERADE EINSCHRAUBVER
3	65311	5	PERUSLIITIN	BASIC FITTING	RAK KOPPLING	GERADE EINSCHRAUBVER
4	65293	2	KULMALIITIN 90 AST	ELBOW FITTING 90DEGR	VINKELKOPPLING 90GRA	WINKEL-VERSCHR. 90GR
5	65291	1	KULMALIITIN 90 AST	ELBOW FITTING 90DEGR	VINKELKOPPLING 90GR	WINKEL-VERSCHR. 90GR
6	65337	2	L-KIERRELIITINRUNKO	L FITTING 8R6MLOS	L KOPPLING 8R6MLOS	L VERSCHRAUBUNG 8R6M
7	65338	2	L-KIERRELIITINRUNKO	L FITTING 10R6MLOS	L KOPPLING 10R6MLOS	L VERSCHRAUBUNG 10R6
8	65312	1	PERUSLIITIN	BASIC FITTING 8F42ED	RAK KOPPLING 8F42EDM	GERADE EINSCHR. VERS
9	65324	1	YHDYSNIPPA	CONNECTOR NIPPLE 8F	FÖRBINDINGSNIPPEL 8	VERBINDUNGSNIPPEL 8F
10	65300	2	KULMALIITIN 90 AST	ELBOW FITTING 90DEGR	VINKELKOPPLING 90GRA	WINKEL-VERSCHR. 90GR
11	A411344	1	HYDR.LETKU L=800	HYDR. HOSE L=800 O-L	HYDRAULSLANG L=800 O	HYDR. SCHLAUCH L=800
12	A411369	1	HYDR.LETKU L=1250	HYDR. HOSE L=1250 O-L	HYDRAULSLANG L=1250 O	HYDR. SCHLAUCH L=1250
13	A411370	1	HYDR.LETKU L=1400	HYDR. HOSE L=1400 O-L	HYDRAULSLANG L=1400 O	HYDR. SCHLAUCH L=1400
14	A411372	1	HYDR.LETKU L=1350	HYDR. HOSE L=1350 O-L	HYDRAULSLANG L=1350 O	HYDR. SCHLAUCH L=1350
15	A411373	1	HYDR.LETKU L=500	HYDR. HOSE L=500 O-L	HYDRAULSLANG L=500 O	HYDR. SCHLAUCH L=500
16	65301	1	KULMALIITIN 90 AST	ELBOW FITTING 90 DGE	VINKELKOPPLING 90 GR	WINKEL-VERSCHRAUBUNG
17	A411374	2	HYDR.LETKU L=285	HYDR. HOSE L=285 O-L	HYDRAULSLANG L=285 O	HYDR. SCHLAUCH L=285
18	A48211	1	HYDR.LETKU L=340 1LW	HYDR. HOSE L=340	HYDRAULSLANG L=340	HYDR. SCHLAUCH L=340

A34745

AJONLETKUTUS

O-LOK AVANT 528

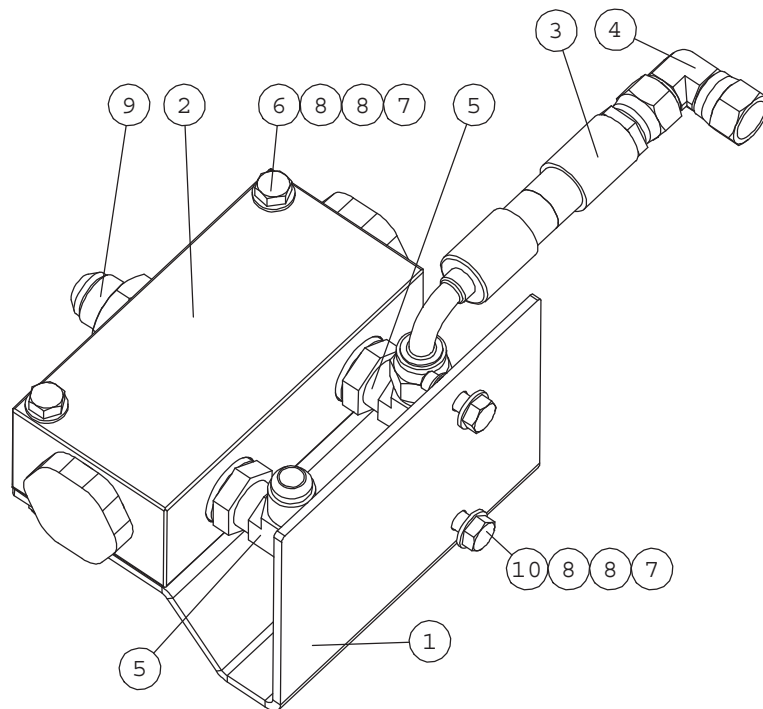
FROM SERIAL NUMBER xxxxx1006



Drive motor type/size	Part number /length
OMT 315	A411374/285
OMT 400	A411459/265
OMT 500	A411375/235

NRO REF POS TEIL	OSAN NRO PART NO BESTÄLL.NR BEST.NR	KPL QTY ST ST	NIMITYS	DESCRIPTION	BENÄMNING	BEZEICHUNG
1	64676	1	SOLENOIDIVENTTIILI	SOLENOID VALVE WK08W	MAGNETVENTIL WK08W-0	MAGNETVENTIL WK08W-0
2	65060	1	PERUSLIITIN	BASIC FITTING F40XS1	RAK KOPPLING F40XS16	GERADE EINSCHRAUBVER
3	A47630	1	HYDR.LETKU L=420	HYDR. HOSE L=420 1LW	HYDRAULSLANG L=420 1	HYDR. SCHLAUCH L=420
4	65311	5	PERUSLIITIN	BASIC FITTING	RAK KOPPLING	GERADE EINSCHRAUBVER
5	65293	2	KULMALIITIN 90 AST	ELBOW FITTING 90DEGR	VINKELKOPPLING 90GRA	WINKEL-VERSCHR. 90GR
6	65291	1	KULMALIITIN 90 AST	ELBOW FITTING 90DEGR	VINKELKOPPLING 90GR	WINKEL-VERSCHR. 90GR
7	65337	2	L-KIERRELIITINRUNKO	L FITTING 8R6MLOS	L KOPPLING 8R6MLOS	L VERSCHRAUBUNG 8R6M
8	65338	2	L-KIERRELIITINRUNKO	L FITTING 10R6MLOS	L KOPPLING 10R6MLOS	L VERSCHRAUBUNG 10R6
9	65312	1	PERUSLIITIN	BASIC FITTING 8F42ED	RAK KOPPLING 8F42EDM	GERADE EINSCHR. VERS
10	65324	1	YHDYSNIPPA	CONNECTOR NIPPLE 8F	FÖRBINDINGSNIPPEL 8	VERBINDUNGSNIPPEL 8F
11	65300	2	KULMALIITIN 90 AST	ELBOW FITTING 90DEGR	VINKELKOPPLING 90GRA	WINKEL-VERSCHR. 90GR
12	A411344	1	HYDR.LETKU L=800	HYDR. HOSE L=800 O-L	HYDRAULSLANG L=800 O	HYDR. SCHLAUCH L=800
13	A411370	1	HYDR.LETKU L=1400	HYDR. HOSE L=1400 O-L	HYDRAULSLANG L=1400 O	HYDR. SCHLAUCH L=1400
14	A411372	1	HYDR.LETKU L=1350	HYDR. HOSE L=1350 O-L	HYDRAULSLANG L=1350 O	HYDR. SCHLAUCH L=1350
15	A411373	1	HYDR.LETKU L=500	HYDR. HOSE L=500 O-L	HYDRAULSLANG L=500 O	HYDR. SCHLAUCH L=500
16	65301	1	KULMALIITIN 90 AST	ELBOW FITTING 90 DGE	VINKELKOPPLING 90 GR	WINKEL-VERSCHRAUBUNG
17	A411374	2	HYDR.LETKU L=285	HYDR. HOSE L=285 O-L	HYDRAULSLANG L=285 O	HYDR. SCHLAUCH L=285
18	A411981	1	HYDR.LETKU L=1350	HYDR. HOSE L=1320 O-L	HYDRAULSLANG L=1320 O	HYDR. SCHLAUCH L=1320

**A33327 ANTI SLIP VALVE**  
**AVANT 520/528**  
**BEFORE SERIAL NUMBER xxxxx1006**

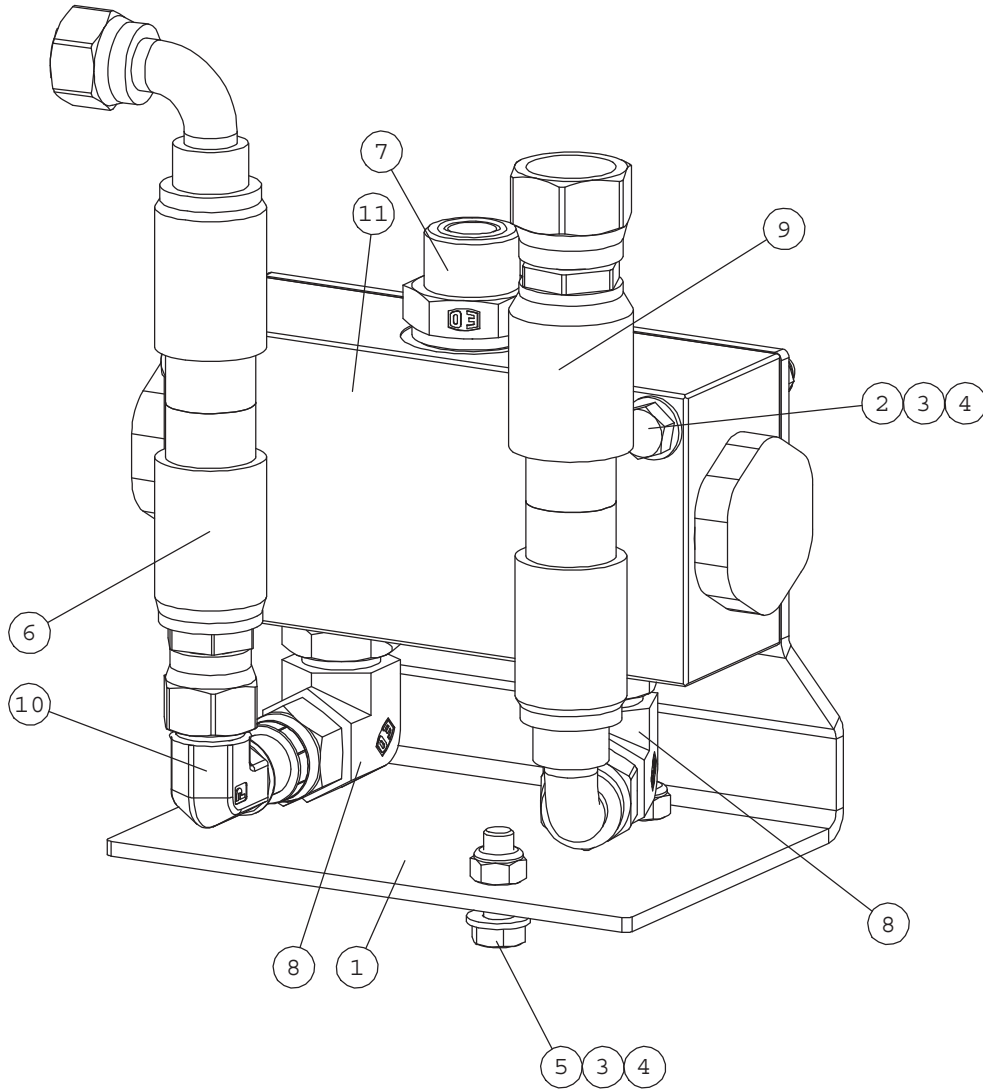




**A33327 ANTI SLIP VALVE  
AVANT 520/528  
BEFORE SERIAL NUMBER xxxxx1006**

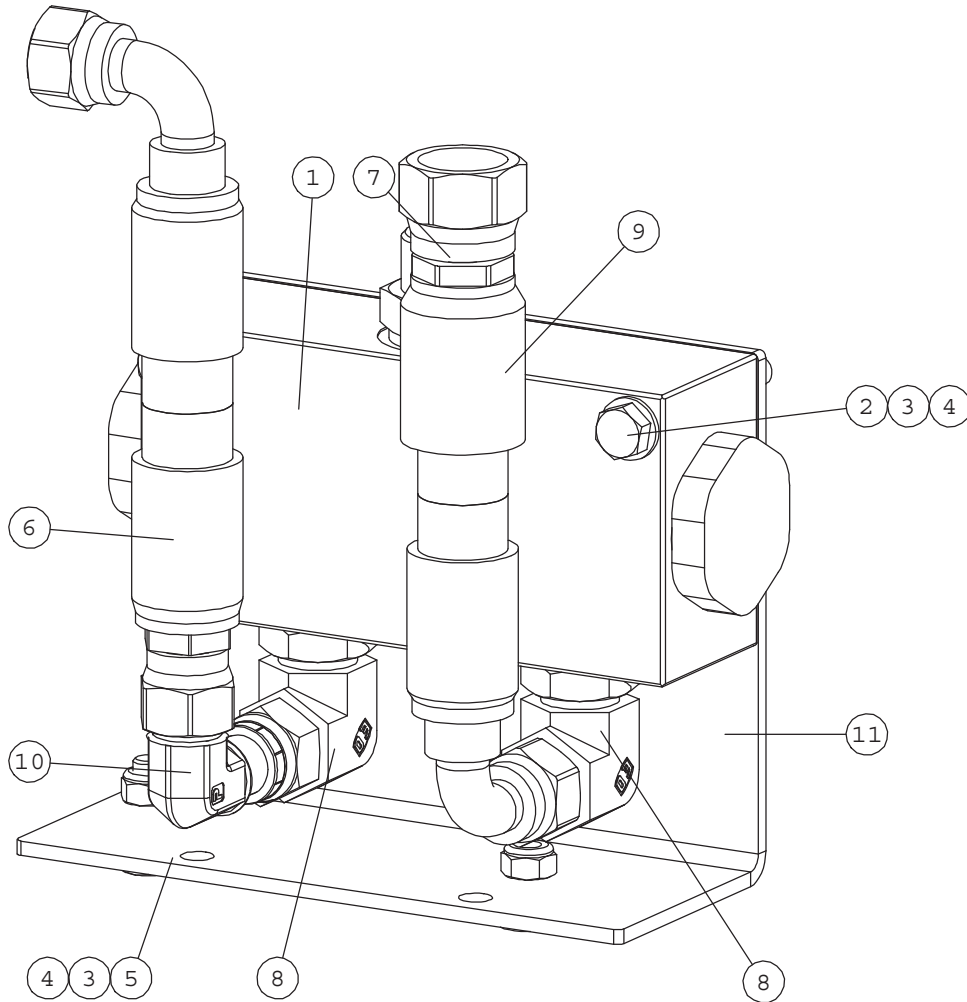
NRO REF POS TEIL	OSAN NRO PART NO BESTÄLL.NR BEST.NR	KPL QTY ST ST	NIMITYS	DESCRIPTION	BENÄMNING	BEZEICHNUNG
1	A410089	1	KANNAKE	BRACKET, ANTI SLIP V	FÄSTE, ANTI SLIP VEN	AUFNAHME, ANTI SLIP
2	A410193	1	VIRRRANJAKOVENTTIILI	FLOW DIVIDER VALVE F	FLÖDESREGLERINGSVENT	MENGENREGELVENTIL FD
3	A41830	1	HYDR.LETKU L=400	HYDR. HOSE L=400	HYDRAULSLANG L=400	HYDR. SCHLAUCH L=400
4	64134	1	KULMALIITIN 90 AST	ELBOW FITTING 90 DEG	VINKELKOPPLING 90 GR	WINKEL-VERSCHRAUBUNG
5	64045	2	KULMALIITIN 90 AST	ELBOW FITTING 90 DE	VINKELKOPPLING 90 G	WINKEL EINSCHRAUBVER
6	72141	2	KUUSIORUUVI ZN	HEXAGONAL SCREW M8x7	SEKANTSKRUV M8x70 D	SECHSKANTSCHRAUBE M
7	72320	4	KUUSIOMUTTERI ZN	NUT M8 NYLOC DIN 98	SEKANTMUTTER M8 NY	SECHSKANTMUTTER M 8
8	73122	6	ALUSLEIY M 8	WASHER M8 DIN 125 Z	BRICKA M8 DIN 125 Z	UNTERLEGSCHIEBE M8 D
9	64692	1	PERUSLIITIN	BASIC FITTING F40XS1	RAK KOPPLING F40XS16	GERADE EINSCHRAUBVER
10	72132	2	KUUSIORUUVI ZN	HEXAGONAL SCREW M 8	SEKANTSKRUV M 8x2	SECHSKANTSCHRAUBE M8

# A34753 ANTI SLIP VALVE COMP O-LOK, AVANT 520 FROM SERIAL NUMBER xxxxx1006



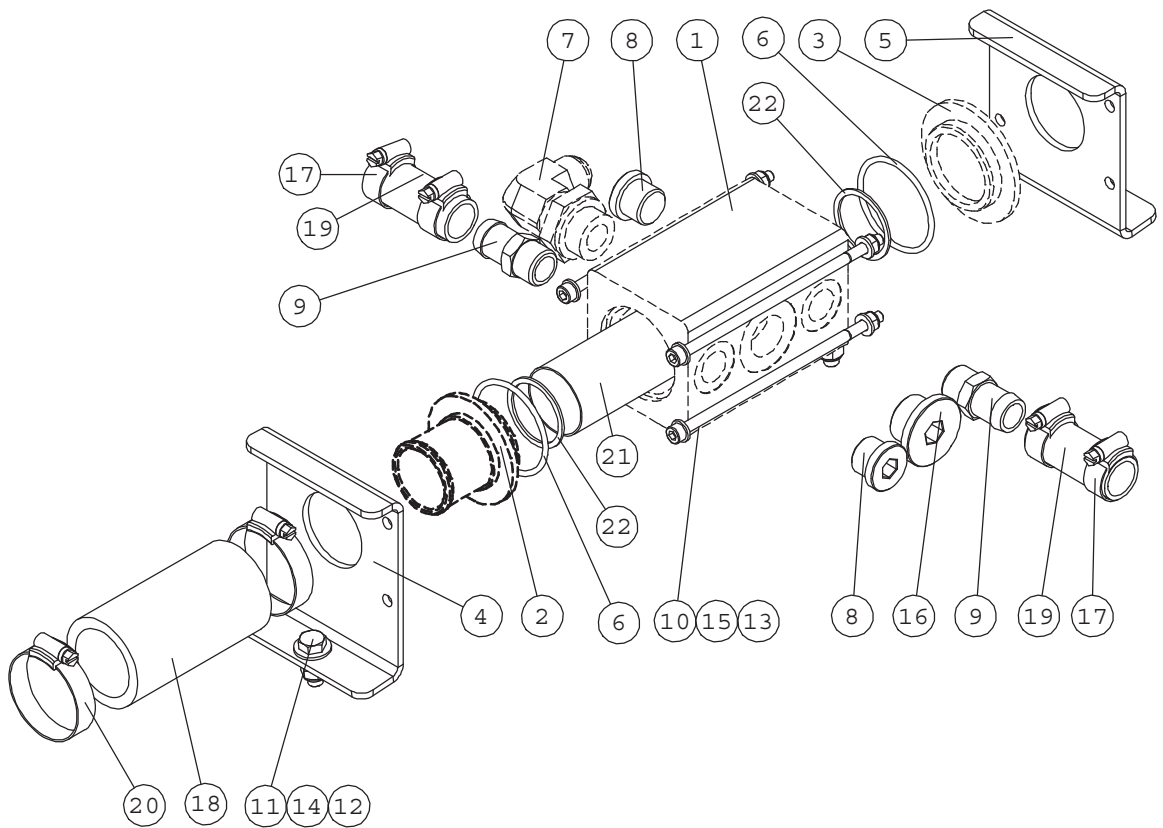
NRO REF POS TEIL	OSAN NRO PART NO BESTÄLL.NR BEST.NR	KPL QTY ST ST	NIMITYS	DESCRIPTION	BENÄMNING	BEZEICHNUNG
1	A410089	1	KANNAKE	BRACKET, ANTI SLIP V	FÄSTE, ANTI SLIP VEN	AUFNAHME, ANTI SLIP
2	72141	2	KUUSIORUUVI ZN	HEXAGONAL SCREW M8x7	SEXXKANTSKRUV M8x70 D	SECHSKANTSCHRAUBE M
3	73122	6	ALUSLEVY M 8	WASHER M8 DIN 125 Z	BRICKA M8 DIN 125 Z	UNTERLEGSCHIBE M8 D
4	72320	4	KUUSIOMUTTERI ZN	NUT M8 NYLOC DIN 98	SEXXKANTMUTTER M8 NY	SECHSKANTMUTTER M 8
5	72132	2	KUUSIORUUVI ZN	HEXAGONAL SCREW M 8	SEXXKANTSKRUV M 8x2	SECHSKANTSCHRAUBE M8
6	A411393	1	HYDR.LETKU L=300	HYDR. HOSE L=300	HYDRAULSLANG L=300	HYDR. SCHLAUCH L=300
7	65313	1	PERUSLIITIN	BASIC FITTING 10-12F	RAK KOPPLING 10-12F4	GERADE EINSCHR. VERS
8	65290	2	KULMALIITIN 90 AST	ELBOW FITTING 90 DEG	VINKELKOPPLING 90 GR	WINKEL-VERSCHRÄUBUNG
9	A411512	1	HYDR.LETKU L=300	HYDR. HOSE L=300	HYDRAULSLANG L=300	HYDR. SCHLAUCH L=300
10	65300	1	KULMALIITIN 90 AST	ELBOW FITTING 90DEGR	VINKELKOPPLING 90GRA	WINKEL-VERSCHR. 90GR
11	a411239	1	VIRANJAKOV.AVANT520	FLOW DIVIDER VALVE	FLÖDESREGLERINGSVENT	MENGENREGELVENTIL

**A34542 ANTI SLIP VALVE O-LOK, AVANT 528**  
**FROM SERIAL NUMBER xxxxx1006**



NRO REF POS TEIL	OSAN NRO PART NO BESTÄLL.NR BEST.NR	KPL QTY ST ST	NIMITYS	DESCRIPTION	BENÄMNING	BEZEICHNUNG
1	A410193	1	VIRRRANJAKOVENTTIILI	FLOW DIVIDER VALVE F	FLÖDESREGLERINGSVENT	MENGENREGELVENTIL FD
2	72141	2	KUUSIORUUVI ZN	HEXAGONAL SCREW M8x7	SEXXKANTSKRUV M8x70 D	SECHSKANTSCHRAUBE M
3	73122	6	ALUSLEVY M 8	WASHER M8 DIN 125 Z	BRICKA M8 DIN 125 Z	UNTERLEGSCHIEBE M8 D
4	72320	4	KUUSIOMUTTERI ZN	NUT M8 NYLOC DIN 98	SEXXKANTMUTTER M8 NY	SECHSKANTMUTTER M 8
5	72132	2	KUUSIORUUVI ZN	HEXAGONAL SCREW M 8	SEXXKANTSKRUV M 8x2	SECHSKANTSCHRAUBE M8
6	A411393	1	HYDR.LETKU L=300	HYDR. HOSE L=300	HYDRAULSLANG L=300	HYDR. SCHLAUCH L=300
7	65313	1	PERUSLIITIN	BASIC FITTING 10-12F	RAK KOPPLING 10-12F4	GERADE EINSCHR. VERS
8	65290	2	KULMALIITIN 90 AST	ELBOW FITTING 90 DEG	VINKELKOPPLING 90 GR	WINKEL-VERSCHRAUBUNG
9	A4.11512	1	HYDR.LETKU L=300	HYDR. HOSE L=300	HYDRAULSLANG L=300	HYDR. SCHLAUCH L=300
10	65300	1	KULMALIITIN 90 AST	ELBOW FITTING 90DEGR	VINKELKOPPLING 90GRA	WINKEL-VERSCHR. 90GR
11	A413373	1	KANNAKE	BRACKET, ANTI SLIP V	FÄSTE, ANTI SLIP VEN	AUFNAHME, ANTI SLIP

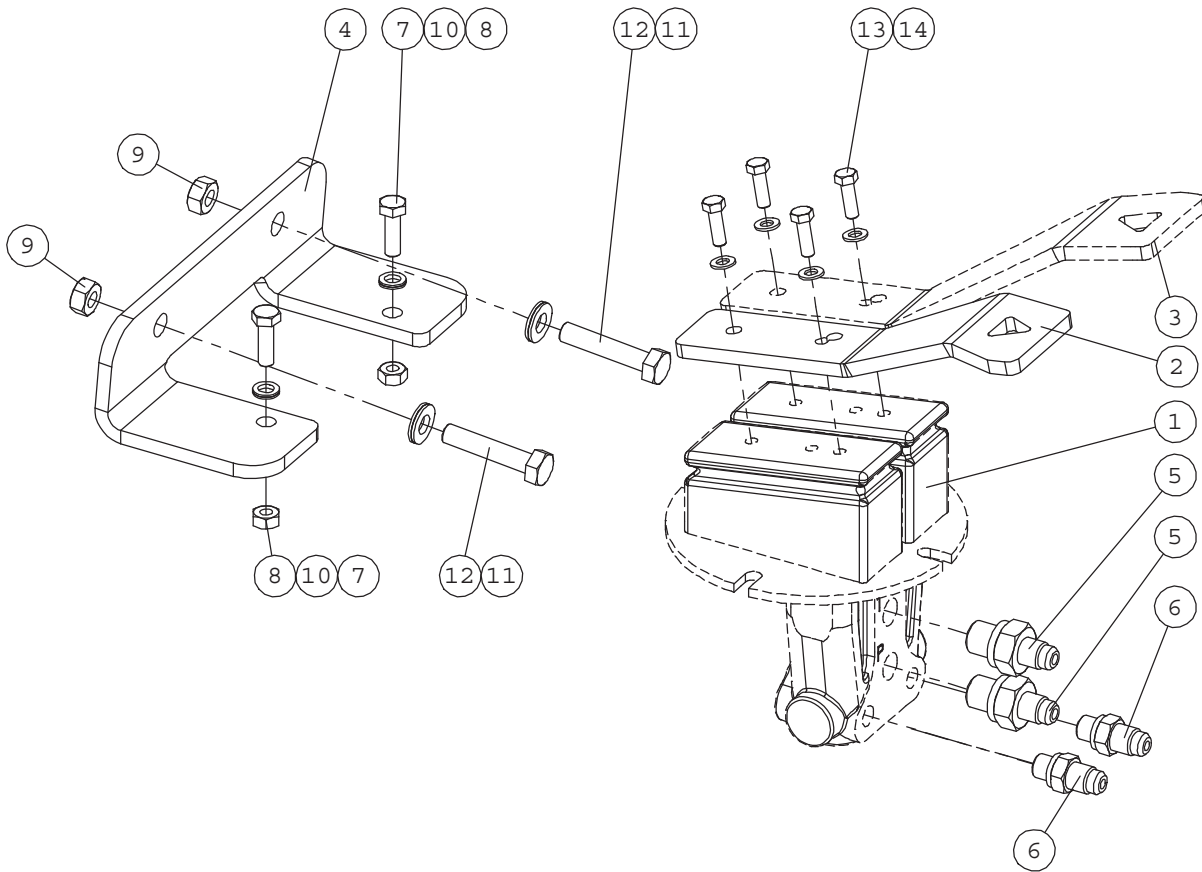
# A33917 HYDRAULIC MANIFOLD



## A33917 HYDRAULIC MANIFOLD

NRO REF POS TEIL	OSAN NRO PART NO BESTÄLL.NR BEST.NR	KPL QTY ST ST	NIMITYS	DESCRIPTION	BENÄMNING	BEZEICHNUNG
1	A47181	1	IMUTUKKI	HYDRAULIC MANIFOLD	HYDRAULIKBLOCK	HYDRAULIKVERTEILER
2	A47256	1	IMUKARA	SUCTION PIPE, MANIFO	SUGRÖR, HYDRAULIKBLO	SAUGRÖHR, HYDRAULIKV
3	A47257	1	TULPPA	PLUG	PROPP	PROPFEN
4	A47254	1	ETUJALKA	BRACKET, FRONT, HYDR	FÄSTE, FRAM, HYDRAUL	AUFNAHME, VORNE, HYD
5	A47255	1	TAKAJALKA	BRACKET, REAR, HYDRA	FÄSTE, BAK, HYDRAULI	AUFNAHME, HINTEN, HY
6	74739	2	O-RENGAS NBR	O-RING NBR F 50,2 x	O-RING NBR F 50,2 x	O-RING NBR F 50,2 x
7	64693	1	KULMALIITIN 90 AST.	ELBOW FITTING 90 DEG	VINKELKOPPLING 90 GR	WINKELVERSCHR. 90 GR
8	64174	2	KUUSIOKOLOTULPPA	HEXAGONAL DRAIN PLUG	SEKANTPLUGG HF 1/2"	HYDR. TANKABLASSSCHR
9	64110	2	LETKUKARA	HOSE COUPLING R1/2"U	SLANGKOPPLING R1/2"U	SCHLAUCHVERSCHR. R1/
10	74743	4	KUUSIOKOLORUUVI	HEXAGON. HEAD SCREW	SEKANTHÄLSKRUV M 6x	INNEN-SEKSKANTSCHR.
11	72132	2	KUUSIORUUVI ZN	HEXAGONAL SCREW M 8	SEKANTSKRUV M 8x2	SECHSKANTSCHRAUBE M8
12	72320	2	KUUSIOMUTTERI ZN	NUT M8 NYLOC DIN 98	SEKANTMUTTER M8 NY	SECHSKANTMUTTER M 8
13	72318	4	KUUSIOMUTTERI	HEXAGONAL NUT M6 N	SEKANTMUTTER M6 NY	SECHSKANTMUTTER M 6
14	74525	2	ALUSLEVY M 8	WASHER M8 8,4x20x1,	BRICKA M8 8,4x20x1,	UNTERLEGSCHIEBE M8
15	71680	8	ALUSLEVY M 6	WASHER M6 DIN 125	BRICKA M6 A6,4 DIN 1	UNTERLEGSCHIEBE M6 A
16	73768	1	KUUSIOKOLOTULPPA	HEXAGONAL PLUG HF-3/	SEKANTPROPP HF-3/4"	HYDR. TANKABLASSCHRA
17	73530	4	LETKUNKIRISTIN ABA	HOSE CLAMP 22-32 MM	SLANGKLÄMMARE 22-32	SCHLAUCHKLEMME 22-32
18	A47695	1	IMULETKU F53/F40 - 3	INLET HOSE F53/F40 -	SUGSLANG F53/F40 - 3	SAUGSCHLAUCH F53/F40
19	A49182	2	IMULETKU D=20 L=550	INLET HOSE D=20 L=55	SUGSLANG D=20 L=550	SAUGSCHLAUCH D=20 L=
20	64338	2	LETKUNKIRISTIN ABA	HOSE CLAMP ABA 44-56	SLANGKLÄMMARE ABA 44	SCHLAUCHKLEMME ABA 4
21	A411260	1	IMUSIHTI	SUCTION STRAINER	SUGSIL	SAUGSIEB
22	A411261	2	TASOTIIVISTE	SEAL RING	TÄTNING	DICHTUNG

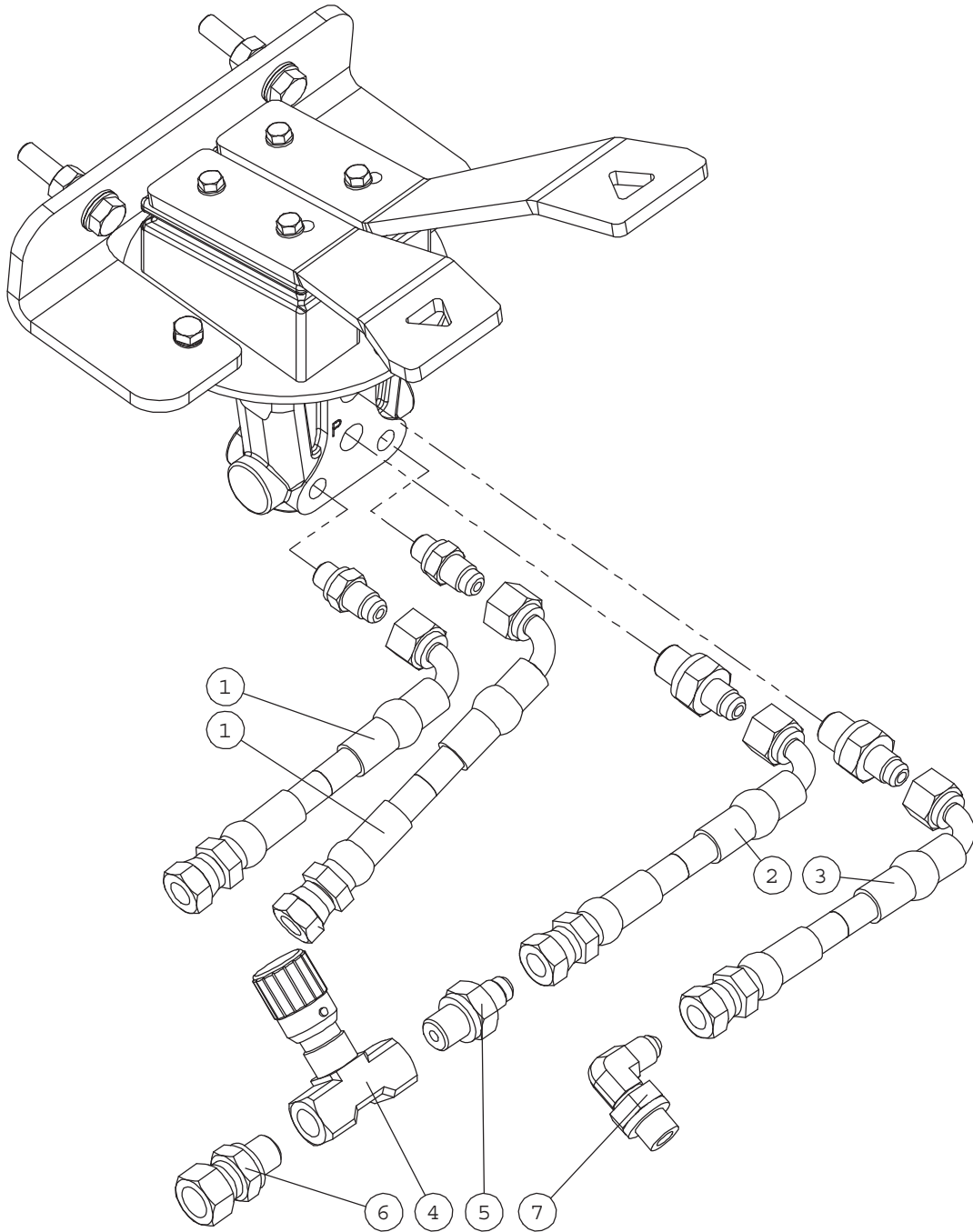
# A49058 DRIVE PEDAL



**A49058 DRIVE PEDAL**

NRO REF POS TEIL	OSAN NRO PART NO BESTÄLL.NR BEST.NR	KPL QTY ST ST	NIMITYS	DESCRIPTION	BENÄMNING	BEZEICHNUNG
1	64922	1	HYDR.POLJIN BONDIOLI	HYDR. PEDAL BONDIOLI	HYDR. PEDAL BONDIOLI	HYDR. PEDAL BONDIOLI
2	A47550	1	AJOPOLJIN , VASEN	DRIVE PEDAL, LEFT	KÖRPEDAL, VÄNSTER	FAHRPEDAL, LINKS
3	A47551	1	AJOPOLJIN , OIKEA	DRIVE PEDAL, RIGHT	KÖRPEDAL, HÖGER	FAHRPEDAL, RECHTS
4	A47247	1	AJOPOLKIMENKANNAKE	BRACKET, DRIVE PEDAL	FÄSTE, KÖRPEDAL	AUFNAHME, FAHRPEDAL
5	64678	2	PERUSLIITIN	BASIC FITTING F40XS6	RAK KÖPPLING F40XS6-	GERADE EINSCHRAUBVER
6	64793	2	PERUSLIITIN	BASIC FITTING F40XS6	RAK KÖPPLING F40XS6-	GERADE EINSCHRAUBVER
7	72118	2	KUUSIORUUVI ZN	HEX.HD.SCREW M6x20 D	SECKANTSKRUV M6x20 D	SECHSKANTSCHRAUBE M
8	72317	3	KUUSIOMUTTERI	HEXAGONAL NUT M6 DI	SECKANTMUTTER M6	SECHSKANTMUTTER M 6
9	72319	2	KUUSIOMUTTERI ZN	HEXAGONAL NUT M8 DI	SECKANTMUTTER M8 DIN	SECHSKANTMUTTER M8 D
10	74530	2	ALUSLEVYPARI M 6	WASHER NORDLOCK NL6	BRICKA NORDLOCK NL6	UNTERLEGSCHEIBE NORD
11	63944	2	ALUSLEVYPARI M 8	WASHER, PAIR, NORD-L	BRICKA NORD-LOCK M8,	UNTERLEGSCHEIBE, PAA
12	73222	2	KUUSIORUUVI ZN	HEXAGONAL SCREW M8x4	SECKANTSKRUV M8x40 D	SECHSKANTSCHRAUBE M8
13	72110	4	KUUSIORUUVI ZN	HEX. SCREW M5x16 DIN	SECKANTSKRUV M5x16 D	SECHSKANTSCHRAUBE M5
14	74448	4	ALUSLEVY M 5	WASHER M5 A5,3 DIN	BRICKA M5 A5,3 DIN	UNTERLEGSCHEIBE M5

# A49161 HYDRAULIC HOSES, DRIVE PEDAL

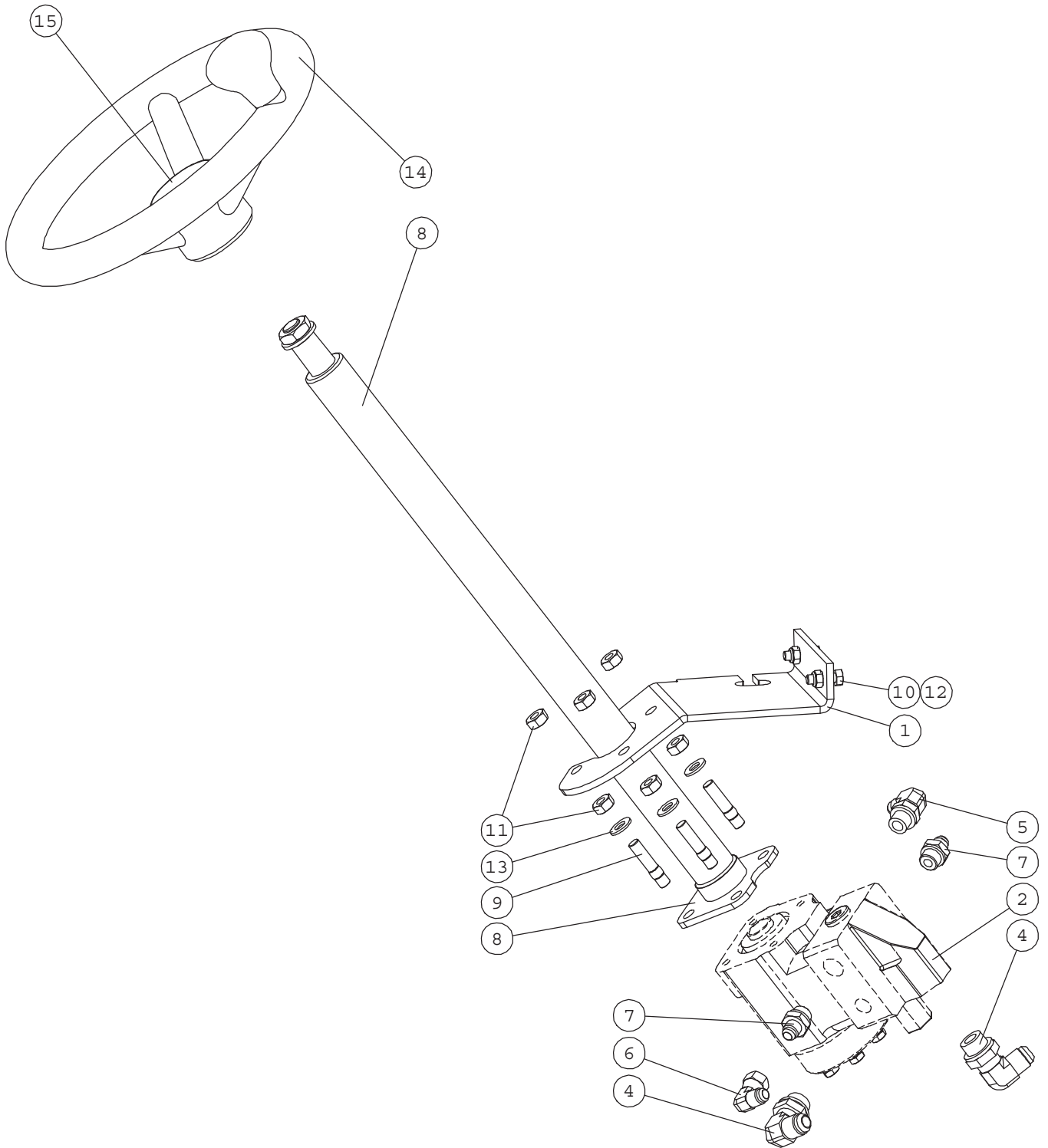




**A49161 HYDRAULIC HOSES, DRIVE PEDAL**

NRO REF POS TEIL	OSAN NRO PART NO BESTÄLL.NR BEST.NR	KPL QTY ST ST	NIMITYS	DESCRIPTION	BENÄMNING	BEZEICHNUNG
1	A47642	2	HYDR.LETKU L=1020 1L	HYDR. HOSE L=1020 TY	HYDRAULSLANG L=1020	HYDR. SCHLAUCH L=102
2	A47644	1	HYDR.LETKU L=960	HYDR. HOSE L=960 TYP	HYDRAULSLANG L=960 T	HYDR. SCHLAUCH L=960
3	A47643	1	HYDR.LETKU L=430 1L	HYDR. HOSE L=430 TYP	HYDRAULSLANG L=430 T	HYDR. SCHLAUCH L=430
4	63879	1	VASTUSVENTTIILI	CHECK VALVE 9N400S R	RESISTANSVENTIL 9N40	SPERRVENTIL 9N400S R
5	64678	1	PERUSLIITIN	BASIC FITTING F40XS6	RAK KÖPPLING F40XS6-	GERADE EINSCHRAUBVER
6	64060	1	YHDYSNIPPA	CONNECTOR NIPPLE F64	ÖVERGÅNGSNIPPEL F64X	VERBINDUNGSNIPPEL F6
7	64687	1	KULMALIITIN 90 AST.	ELBOW FITTING 90° C4	VINKELKÖPPLING 90° C	WINKEL-VERSCHRAUBUNG

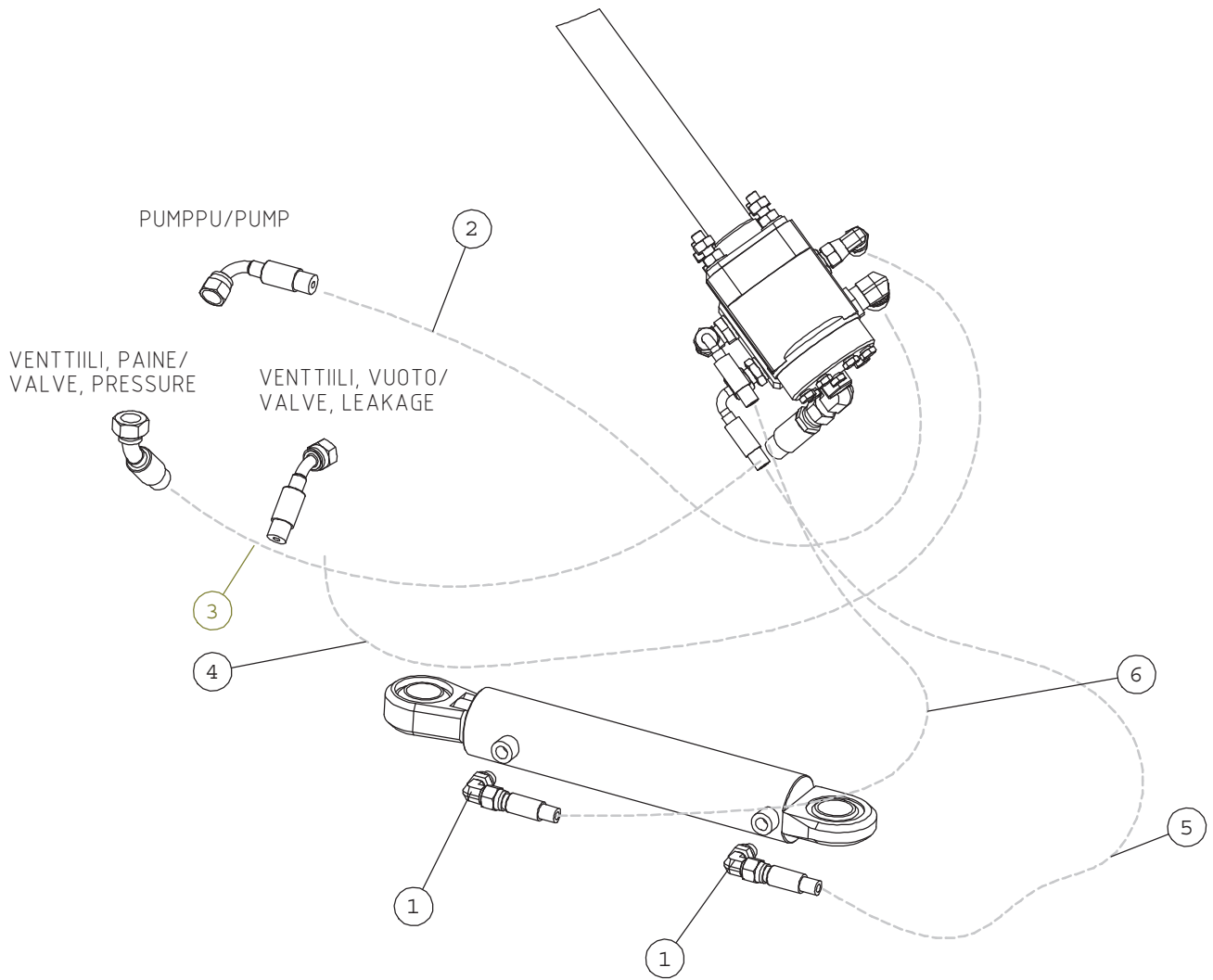
# A48998 STEERING COLUMN



**A48998 STEERING COLUMN**

NRO REF POS TEIL	OSAN NRO PART NO BESTÄLL.NR BEST.NR	KPL QTY ST ST	NIMITYS	DESCRIPTION	BENÄMNING	BEZEICHNUNG
1	A47108	1	ORBITROL-KANNAKE	BRACKET, ORBITROL, 6	FÄSTE, ORBITROL, 600	AUFNAHME, ORBITROL,
2	64178	1	OHJAUSYKSIKKÖ M+S HK	CONTROL BLOCK M+S HK	STYRAGGREGAT M+S HKU	LENKAGGREGAT M+S HKU
	64611		TIIVISTESARJA 41 513	SEAL KIT 41 5137 013	TÄTNINGSSATS 41 5137	DICHTSATZ 41 5137 01
4	64045	2	KULMALIITIN 90 AST	ELBOW FITTING 90 DE	VINKELKOPPLING 90 G	WINKEL EINSCHRAUBVER
5	64044	1	KULMALIITIN 90 AST	ELBOW FITTING 90 DE	VINKELKOPPLING 90 G	WINKEL EINSCHRAUBVER
6	64043	1	KULMALIITIN 90 AST	ELBOW FITTING 90 DE	VINKELKOPPLING 90 G	WINKEL EINSCHRAUBVER
7	64041	2	PERUSLIITIN	BASIC FITTING F40X	RAK KOPPLING F40XS	GERADE EINSCHRAUBVER
8	64780	1	OHJAUSVARSI	STEERING WHEEL ROD M	STYRPELARE M+S KK600	LENKAUFSATZ M+S KK60
9	74587	4	VAARNARUUVI	STUD M10x 35 DIN 939	PINNSKRUV M10 x35 DI	STIFTSCHRAUBE M10x 3
10	72132	2	KUUSIORUUVI ZN	HEXAGONAL SCREW M 8	SEKANTSKRUV M 8x2	SECHSKANTSCHRAUBE M8
11	72321	8	KUUSIOMUTTERI ZN	HEXAGONAL NUT M10 D	SEKANTMUTTER M10 DI	SECHSKANTMUTTER M10
12	72320	2	KUUSIOMUTTERI ZN	NUT M8 NYLOC DIN 98	SEKANTMUTTER M8 NY	SECHSKANTMUTTER M 8
13	73121	4	ALUSLEVY M10 A10,5	WASHER M 10 DIN 12	BRICKA M 10 DIN 12	UNTERLEGSCHIEBE M10
14	65076	1	OHJAUSPYÖRÄ COBO F32	STEERING WHEEL "AVAN	STEERING WHEEL "AVAN	LENKRAD "AVANT" F320
15	65131		OHJAUSPYÖRÄN KESKIOLEVY	CENTER CAP, STEERING	MITTPLATTA, RATT	DECKEL, LENKRAD

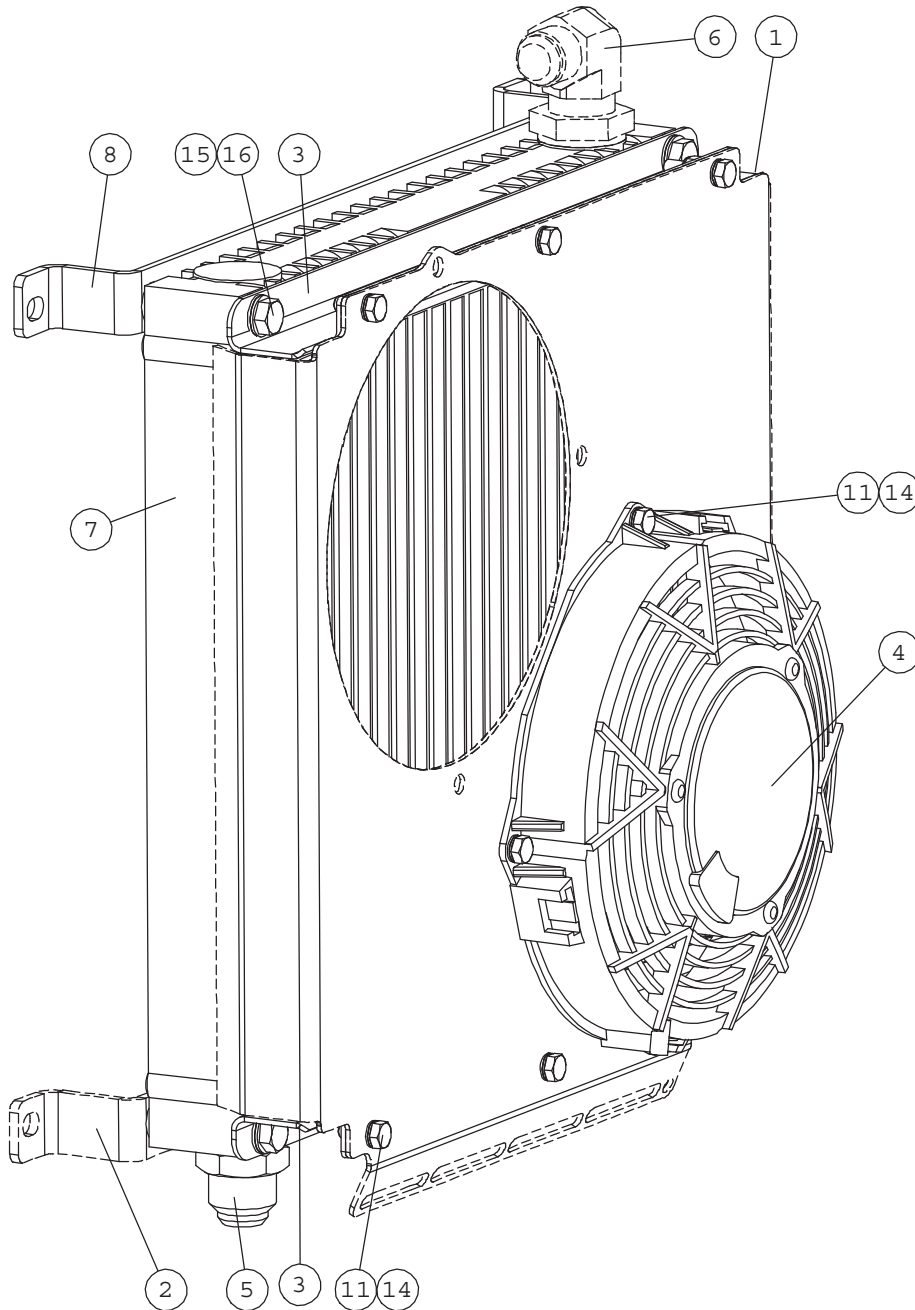
# A33930 HYDRAULIC HOSES, STEERING



**A33930 HYDRAULIC HOSES, STEERING**

NRO REF POS TEIL	OSAN NRO PART NO BESTÄLL.NR BEST.NR	KPL QTY ST ST	NIMITYS	DESCRIPTION	BENÄMNING	BEZEICHNUNG
1	64087	2	KULMALIITIN 90 AST.	ELBOW FITTING 90 DEG	VINKELKOPPLING 90 GR	WINKEL EINSCHRAUBVER
2	A48210	1	HYDR.LETKU L=1110 2L	HYDR. HOSE L=1110	HYDRAULSLANG L=1110	HYDR. SCHLAUCH L=111
3	A47634	1	HYDR.LETKU L=1400 2L	HYDR. HOSE L=1400 2L	HYDRAULSLANG L=1400	HYDR. SCHLAUCH L=140
4	A47631	1	HYDR.LETKU L=710 R1A	HYDR. HOSE L=710 R1A	HYDRAULSLANG L=710 R	HYDR. SCHLAUCH L=710
5	A47632	1	HYDR.LETKU L=960 R1A	HYDR. HOSE L=960 R1A	HYDRAULSLANG L=960 R	HYDR. SCHLAUCH L=960
6	A410126	1	HYDR.LETKU L=1550	HYDR. HOSE L=1550	HYDRAULSLANG L=1550	HYDR. SCHLAUCH L=155

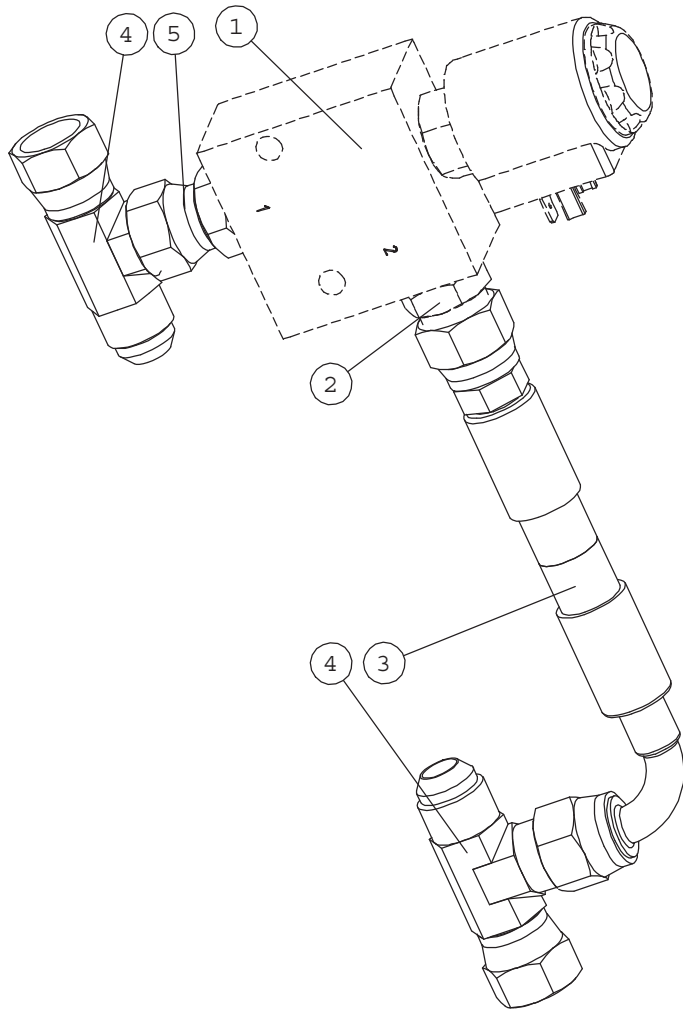
# A49157 HYDR. OIL COOLER



## A49157 HYDR. OIL COOLER

NRO REF POS TEIL	OSAN NRO PART NO BESTÄLL.NR BEST.NR	KPL QTY ST ST	NIMITYS	DESCRIPTION	BENÄMNING	BEZEICHNUNG
1	A47771	1	ETULEVY	FRAME, OIL COOLER	RAM, OLJEKYLARE	RAHMEN, ÖLKÜHLER
2	A47768	1	KIINNITYSPANTA	BRACKET, OIL COOLER,	FASTE, OLJEKYLARE, L	AUFNAHME, ÖLKÜHLER,
3	A47770	2	REUNAPALKKI	EDGE PLATE, OIL COOL	KANTSTÄNG, OLJEKYLAR	KANTENLEISTE, ÖLKÜHL
4	64778	1	JAAHDYTYSPUHALLIN	FAN SPAL VA14-AP11/C	FLÄKT SPAL VA14-AP11	LÜFTER SPAL VA14-AP1
5	64099	1	PERUSLIITIN	BASIC FITTING F40XS1	RAK KOPPLING F40XS18	GERADE EINSCHRAUBVER
6	64693	1	KULMALIITIN 90 AST.	ELBOW FITTING 90 DEG	VINKELKOPPLING 90 GR	WINKELVERSCHR. 90 GR
7	64934	1	OLJYNJAAHDYTINKENNO	OIL COOLER CELL ASA	OLJEKYLARECELL ASA 3	ÖLKÜHLER ASA 350x350
8	A47769	1	KIINNITYSPANTA	BRACKET, OIL COOLER,	FASTE, OLJEKYLARE, O	AUFNAHME, ÖLKÜHLER,
9	A48002	2	TIIVISTYSLISTA	SEALING LEDGE, OIL C	TÄTNINGSLISTA, OLJEK	DICHTLEISTE, ÖLKÜHLE
10	73122	8	ALUSLEVY M 8	WASHER M8 DIN 125 Z	BRICKA M8 DIN 125 Z	UNTERLEGSCHEIBE M8 D
11	72117	6	KUUSIORUUVI ZN	HEXAGONAL SCREW M6x1	SEKKANTSKRUV M6x16	SECHSKANTSCHRAUBE M6
12	72119	3	KUUSIORUUVI ZN	HEXAGONAL SCREW M6x2	SEKKANTSKRUV M6x25 D	SECHSKANTSCHRAUBE M6
13	72318	9	KUUSIOMUTTERI	HEXAGONAL NUT M6 N	SEKKANTMUTTER M6 NY	SECHSKANTMUTTER M 6
14	74530	9	ALUSLEVYPARI M 6	WASHER NORDLOCK NL6	BRICKA NORDLOCK NL6	UNTERLEGSCHEIBE NORD
15	63944	8	ALUSLEVYPARI M 8	WASHER, PAIR, NORD-L	BRICKA NORD-LOCK M8,	UNTERLEGSCHEIBE, PAA
16	73039	8	KUUSIORUUVI ZN	HEXAGONAL SCREW M 8	SEKKANTSKRUV M 8x16	SECHSKANTSCHRAUBE M

# A47931 DRIVE RELEASE VALVE

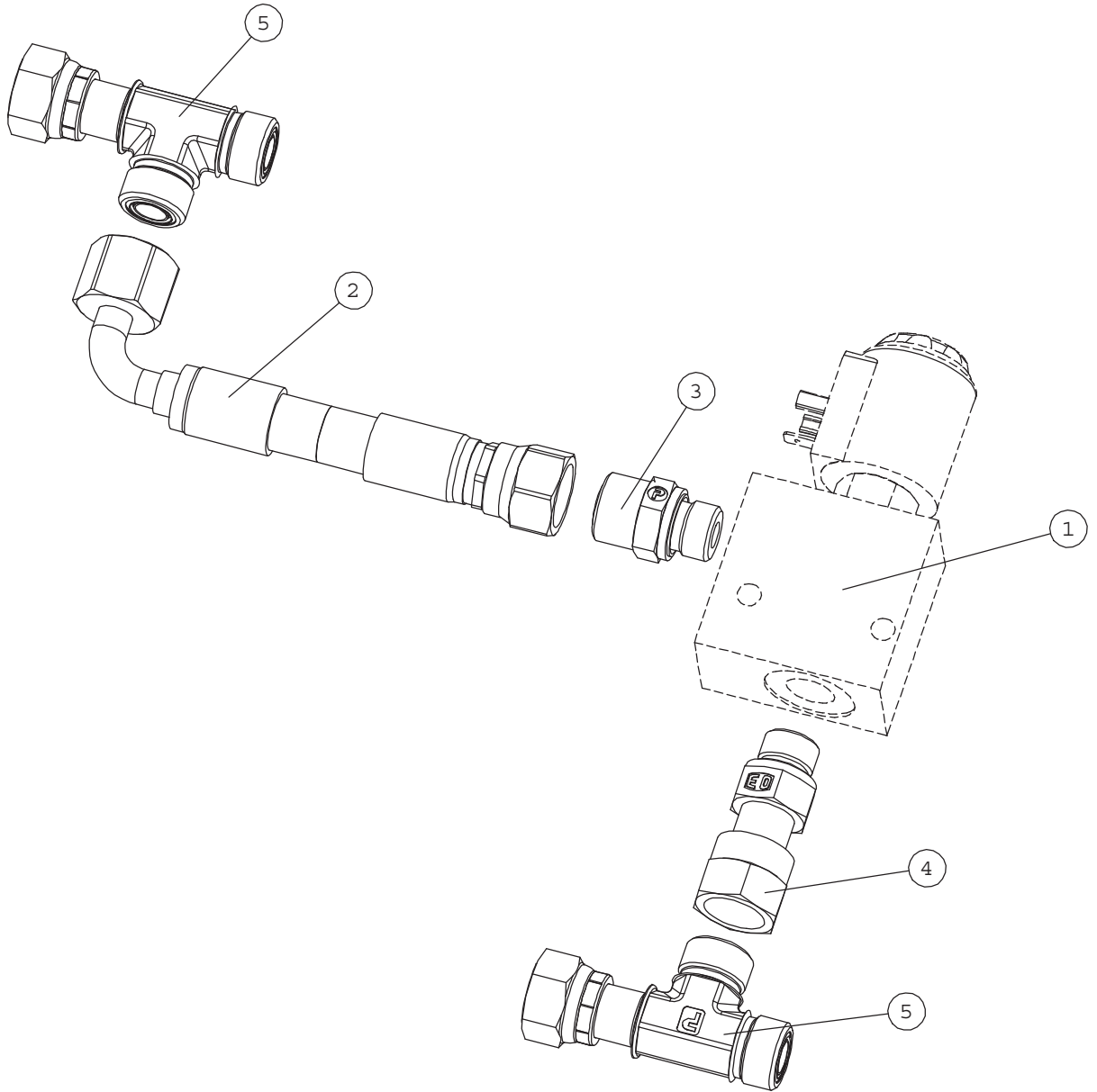




**A47931 DRIVE RELEASE VALVE**

NRO REF POS TEIL	OSAN NRO PART NO BESTÄLL.NR BEST.NR	KPL QTY ST ST	NIMITYS	DESCRIPTION	BENÄMNING	BEZEICHNUNG
1	64676	1	SOLENOIDIVENTTIILI	SOLENOID VALVE WK08W	MAGNETVENTIL WK08W-0	MAGNETVENTIL WK08W-0
2	64042	1	PERUSLIITIN	BASIC FITTING F40	KOPPLING F40X	GERADE EINSCHRAUBVER
3	A45253	1	HYDR.LETKU L=240	HYDR. HOSE L=240 2LW	HYDRAULSLANG L=240 2	HYDR. SCHLAUCH L=240
4	64050	2	L-LIITINRUNKO	L-FITTING BODY R6XS1	L-KOPPLINGSHUS R6	L-VERSCHRAUBUNG R6XS
5	64082	1	YHDYSNIPPA	CONNECTION NIPPLE F6	FÖRBINDINGSNIPPEL F	VERBINDUNGSNIPPEL F

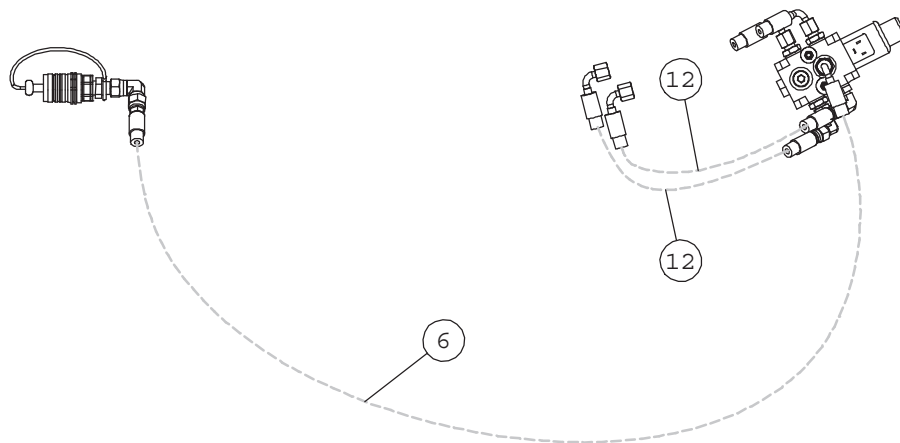
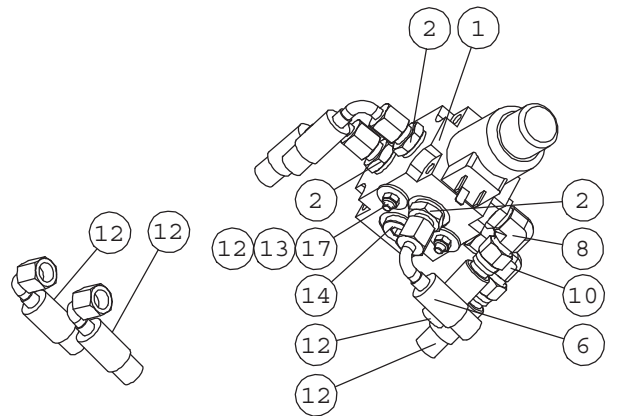
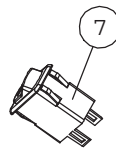
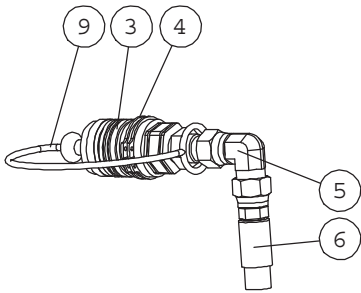
A412225 DRIVE RELEASE VALVE O-LOK



# A412225 DRIVE RELEASE VALVE O-LOK

NRO REF POS TEIL	OSAN NRO PART NO BESTÄLL.NR BEST.NR	KPL QTY ST ST	NIMITYS	DESCRIPTION	BENÄMNING	BEZEICHNUNG
1	64676	1	SOLENOIDIVENTTIILI	SOLENOID VALVE WK08W	MAGNETVENTIL WK08W-0	MAGNETVENTIL WK08W-0
2	A411373	1	HYDR.LETKU L=500	HYDR. HOSE L=500	HYDRAULSLANG L=500	HYDR. SCHLAUCH L=500
3	65312	1	PERUSLIITIN	BASIC FITTING 8F42ED	RAK KOPPLING 8F42EDM	GERADE EINSCHR. VERS
4	65324	1	YHDYSNIPPA	CONNECTOR NIPPLE 8F	FÖRBINDINGSNIPPEL 8	VERBINDUNGSNIPPEL 8F
5	65337	2	L-KIERRELIITINRUNKO	L FITTING 8R6MLOS	L KOPPLING 8R6MLOS	L VERSCHRAUBUNG 8R6M

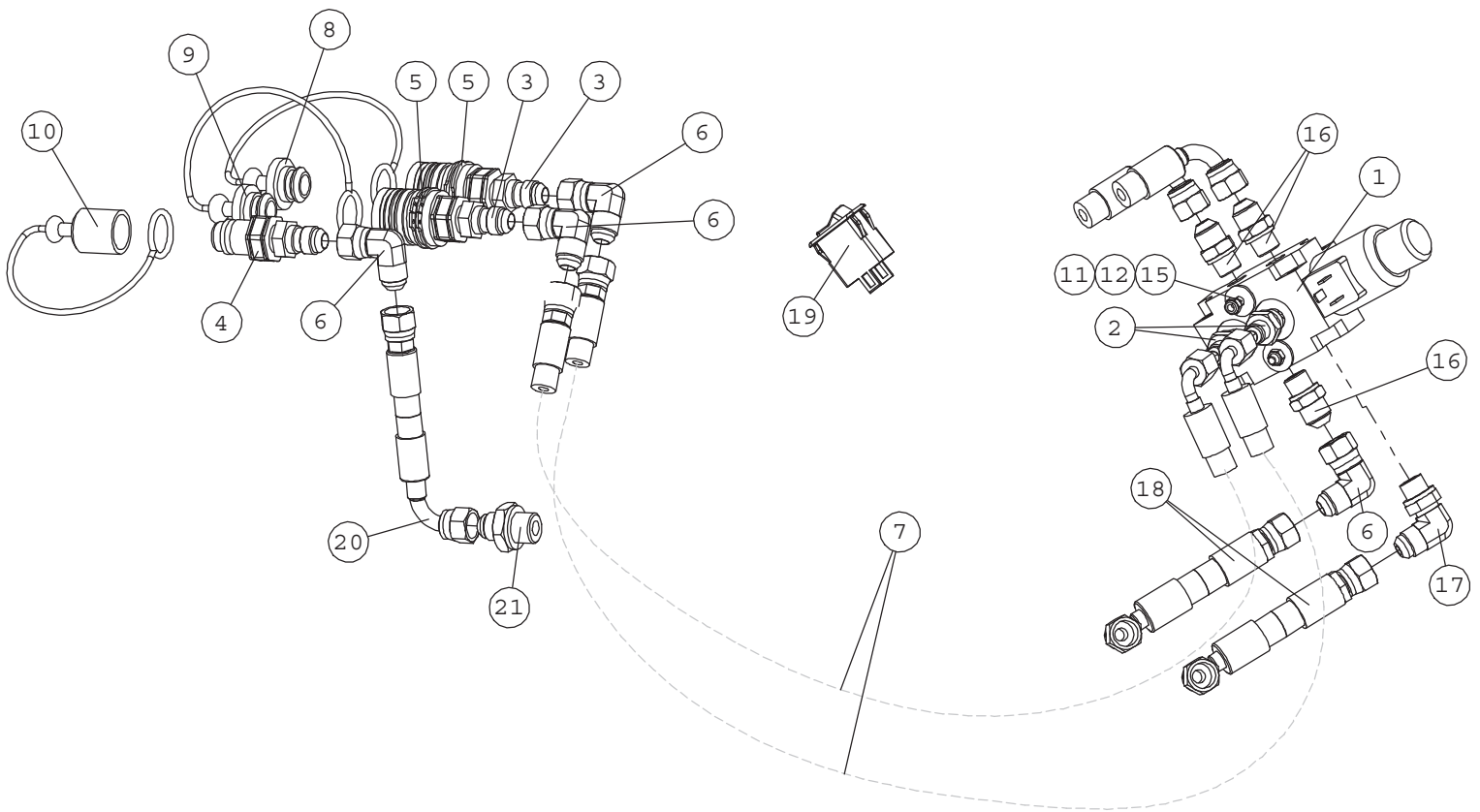
# A34017 AUX.HYDR.REAR SINGLE FUNCTION



**A34017 AUX.HYDR.REAR SINGLE FUNCTION**

NRO REF POS TEIL	OSAN NRO PART NO BESTÄLL.NR BEST.NR	KPL QTY ST ST	NIMITYS	DESCRIPTION	BENÄMNING	BEZEICHNUNG
1	65099	1	VALINTAVENTT DFE052/	SELECTOR VALVE DFE05	VÄLJARVENTIL DFE052/	WAHLVENTIL DFE052/6A
2	64041	4	PERUSLIITIN	BASIC FITTING F40X	RAK KOPPLING F40XS	GERADE EINSCHRAUBVER
3	64190	1	PIKALIITINRUNKO 1/2"	QUICK COUPLING PART	SNABBKOPPLINGSDEL 1/	SCHNELLKUPPLUNGSTEIL
4	74769	2	SEEGERRENGAS	SEEGER RING	SEEGER RING	HALTERING SEEGER
5	64134	1	KULMALIITIN 90 AST	ELBOW FITTING 90 DEG	VINKELKOPPLING 90 GR	WINKEL-VERSCHRAUBUNG
6	A47918	1	HYDR.LETKU L=3400 2L	HYDR. HOSE L=3400	HYDRAULSLANG L=3400	HYDR. SCHLAUCH L=340
7	65109	1	KYTKIN COBO	SWITCH COBO	BRYTARE COBO	SCHALTER COBO
8	64044	1	KULMALIITIN 90 AST	ELBOW FITTING 90 DE	VINKELKOPPLING 90 GR	WINKEL EINSCHRAUBVER
9	65133	1	SUOJUS PUNAIN SPAV.1	RUBBER COVER, RED, Q	SKYDDSGUMMI, RÖD, SN	SCHUTZGUMMI ROT, SCH
10	64043	1	KULMALIITIN 90 AST	ELBOW FITTING 90 DE	VINKELKOPPLING 90 GR	WINKEL EINSCHRAUBVER
11	A49610	2	HYDR.LETKU L=450	HYDR. HOSE L=450	HYDRAULSLANG L=450	HYDR. SCHLAUCH L=450
12	71681	2	ALUSLEVY M 6	WASHER M6 DIN 440	BRICKA M 6 DIN 440	UNTERLEGSSCHEIBE M 6
13	72318	2	KUUSIOMUTTERI	HEXAGONAL NUT M6 N	SEXKANTMUTTER M6 NY	SECHSKANTMUTTER M 6
14	74411	1	KUUSIOKOLOTULPPA	HEXAGONAL PLUG HF	SEXKANTHÄLPLUGG HF	HYDR. TANKABLASSCHRA
15	A49452	1	JOHTOSARJA	WIRE HARNESS, REAR A	KABELHÄRVA, HYDR. UT	KABELBAUM, HECKHYDRA
16	74768	2	ALUSLEVY MSS/NI M 6	WASHER MSS/NI M6	BRICKA MSS/NI M6	UNTERLEGSSCHEIBE MSS/
17	74861	2	UPPOK.RISTIURARUUVI	CROSS-SLOT COUNTRS.	SÄNKT KRYSSHÄLSKRUV	KREUZ GESENKT. KOPF

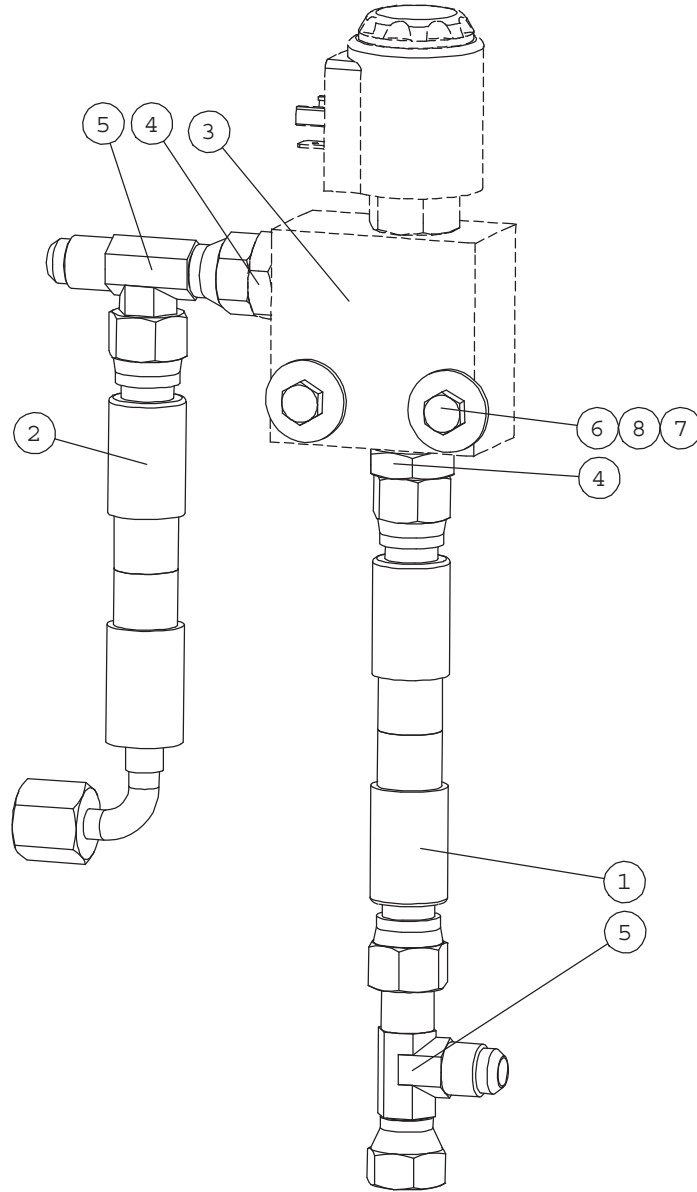
# A33971 AUX.HYDR.REAR DOUBLE FUNCTION



## A33971 AUX.HYDR.REAR DOUBLE FUNCTION

NRO REF POS TEIL	OSAN NRO PART NO BESTÄLL.NR BEST.NR	KPL QTY ST ST	NIMITYS	DESCRIPTION	BENÄMNING	BEZEICHNUNG
1	65099	1	VALINTAVENTT DFE052/	SELECTOR VALVE DFE05	VÄLJARVENTIL DFE052/	WAHLVENTIL DFE052/6A
2	64041	2	PERUSLIITIN	BASIC FITTING F40X	RAK KOPPLING F40XS	GERADE EINSCHRAUBVER
3	64190	2	PIKALIITINRUNKO 1/2"	QUICK COUPLING PART	SNABBKOPPLINGSDEL 1/	SCHNELLKUPPLUNGSTEIL
4	64189	1	PIKALIITINNIPPA 1/2"	QUICK COUPLING MALE	SNABBKOPPLINGSNIPPEL	SCHNELLKUPPLUNG STEC
5	74769	4	SEEGERRENGAS	SEEGER RING	SEEGER RING	HALTERING SEEGER
6	64134	4	KULMALIITIN 90 AST	ELBOW FITTING 90 DEG	VINKELKOPPLING 90 GR	WINKEL-VERSCHRAUBUNG
7	a47918	2	HYDR.LETKU L=3400 2L	HYDR. HOSE L=3400	HYDRAULSLANG L=3400	HYDR. SCHLAUCH L=340
8	73754	1	SUOJUS MUSTA SPAV.13	RUBBER PLUG 1/2", TO	GUMMILOCK 1/2", SNAB	GUMMI-STECKER 1/2" F
9	65133	1	SUOJUS PUNAIN SPAV.1	RUBBER COVER, RED, Q	SKYDDSGUMMI, RÖD, SN	SCHUTZGUMMI ROT, SCH
10	73753	1	SUOJUS MUSTA SPAV.13	COVER 1/2" TO MALE Q	HATT 1/2" TILL SNABB	HUT 1/2", SCHNELLKUP
11	71681	2	ALUSLEVY M 6	WASHER M6 DIN 440	BRICKA M 6 DIN 440	UNTERLEGSSCHEIBE M 6
12	72318	2	KUUSIOMUTTERI	HEXAGONAL NUT M6 N	SEKANTMUTTER M6 NY	SECHSKANTMUTTER M 6
13	74768	2	ALUSLEVY MSS/NI M 6	WASHER MSS/NI M6	BRICKA MSS/NI M6	UNTERLEGSSCHEIBE MSS/
14	A49452	1	JOHTOSARJA	WIRE HARNESS, REAR A	KABELHÄRVA, HYDR. UT	KABELBAUM, HECKHYDRA
15	74861	2	UPPOK.RISTIURARUUVI	CROSS-SLOT COUNTRS.	SANKT KRYSSHÄLSKRUV	KREUZ GESENKT. KOPF
16	64042	3	PERUSLIITIN	BASIC FITTING F40	RAK KOPPLING F40X	GERADE EINSCHRAUBVER
17	64068	1	KULMALIITIN 90 AST.	ELBOW FITTING 90 DEG	VINKELKOPPLING 90 GR	WINKEL EINSCHRAUBVER
18	a44273	2	HYDR.LETKU L=470 1L	HYDR. HOSE L=470	HYDRAULSLANG L=470	HYDR. SCHLAUCH L=47
19	65278	1	KYTKIN COBO	ROCKER SWITCH, HYDR.	VIPPBRYTARE, HYDR. B	WIPPSCHALTER, HYDR.
20	a414861	1	HYDR.LETKU L=1700	HYDR. HOSE L=1700	HYDRAULSLANG L=1700	HYDR. SCHLAUCH L=17
21	64058	1	PERUSLIITIN	BASIC FITTING F40XS1	RAK KOPPLING F40XS12	GERADE EINSCHRAUBVER

# A47773 BOOM FLOATING SYSTEM

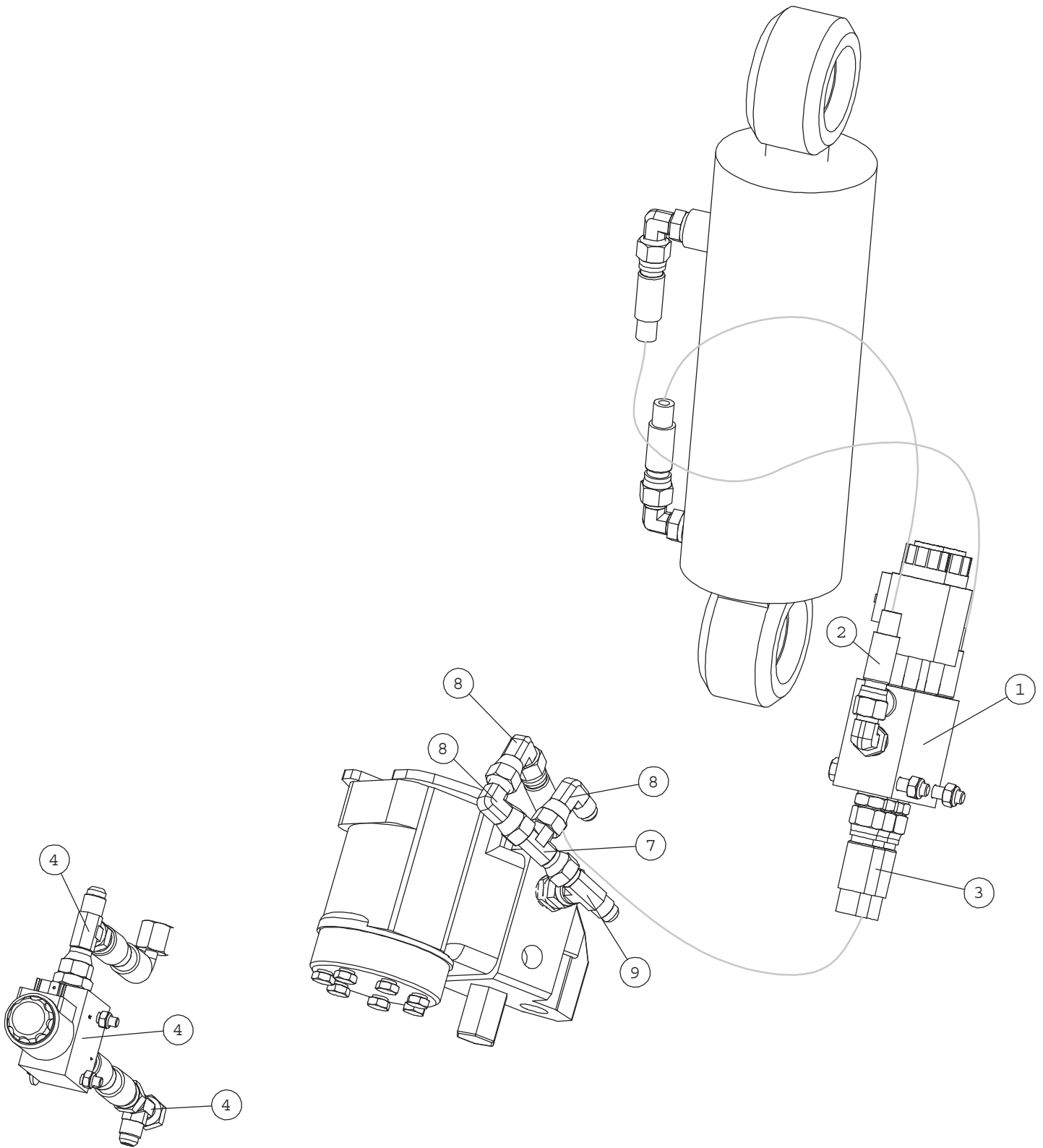




**A47773 BOOM FLOATING SYSTEM**

NRO REF POS TEIL	OSAN NRO PART NO BESTÄLL.NR BEST.NR	KPL QTY ST ST	NIMITYS	DESCRIPTION	BENÄMNING	BEZEICHNUNG
1	A47916	1	HYDR.LETKU L=900	HYDR. HOSE L=900 1LW	HYDRAULSLANG L=900 1	HYDR. SCHLAUCH L=900
2	A47907	1	HYDR.LETKU L=980	HYDR. HOSE L=980 2LW	HYDRAULSLANG L=980 2	HYDR. SCHLAUCH L=980
3	64676	1	SOLENOIDIVENTTIILI	SOLENOID VALVE WK08W	MAGNETVENTIL WK08W-0	MAGNETVENTIL WK08W-0
4	64041	2	PERUSLIITIN	BASIC FITTING F40X	RAK KOPPLING F40XS	GERADE EINSCHRAUBVER
5	64078	2	L-LIITINRUNKO	L-FITTING BODY R6XS1	L-KOPPLING RAM R6XS	L - VERSCHRAUBUNG R6
6	74515	2	KUUSIORUUVI ZN	HEXAGONAL SCREW M 6x	SEKANTSKRUV M 6x45	SECHSKANTSCHRAUBE M
7	72318	2	KUUSIOMUTTERI	HEXAGONAL NUT M6 N	SEKANTMUTTER M6 NY	SECHSKANTMUTTER M 6
8	71681	2	ALUSLEVY M 6	WASHER M6 DIN 440	BRICKA M 6 DIN 440	UNTERLEGSSCHEIBE M 6
9	A47841	1	SÄHKÖSARJA , KELLUNT	WIRE HARNESS, BOOM F	ELLEDNINGSSATS, FLYT	KABELBAUM, SCHWIMMST

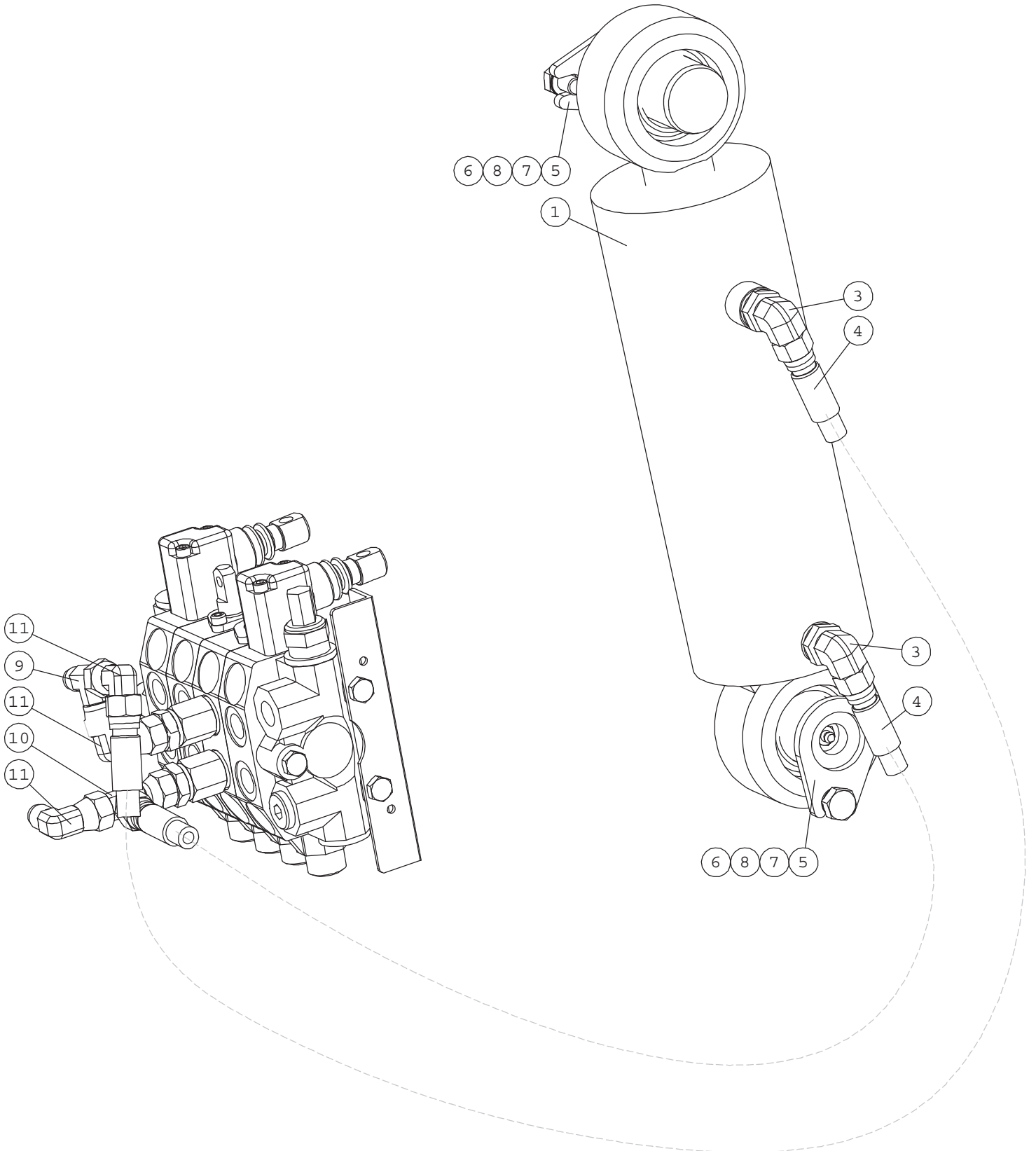
# A34015 BOOM FLOATING WITH BOOM SELF LEVELLING



**A34015 BOOM FLOATING WITH BOOM SELF LEVELLING**

NRO REF POS TEIL	OSAN NRO PART NO BESTÄLL.NR BEST.NR	KPL QTY ST ST	NIMITYS	DESCRIPTION	BENÄMNING	BEZEICHNUNG
1	A413297	1	VENTTIILI KP	VALVE, BOOM FLOATING	VENTIL, FLYTLÄGE/PAR	VENTIL, SCHWIMMSTELL
2	A44472	2	HYDR.LETKU L=720 1LW	HYDR. HOSE L=720 JIC	HYDR. SLANG L=720 JI	HYDR.SCHLAUCH L=720
3	A44471	1	HYDR.LETKU L=400 1LW	HYDR. HOSE L=400 JIC	HYDR. SLANG L=400 JI	HYDR.SCHLAUCH L=400
4	A47773	1	PUOMINKELLUNTA KP	BOOM FLOATING	FLYTLÄGE, BOM	SCHWIMMSTELLUNG
5	A49716	1	SÄHKÖSARJA	WIRE HARNESS, BOOM F	KABELHÄRVA, FLYTLÄGE	KABELBAUM, SCHWIMMST
6	64087	2	KULMALIITIN 90 AST.	ELBOW FITTING 90 DEG	VINKELKOPPLING 90 GR	WINKEL EINSCHRAUBVER
7	64078	1	L-LIITINRUNKO	L-FITTING BODY R6XS1	L-KOPPLING RAM R6XS	L - VERSCHRAUBUNG R6
8	64043	3	KULMALIITIN 90 AST	ELBOW FITTING 90 DE	VINKELKOPPLING 90 GR	WINKEL EINSCHRAUBVER
9	64070	1	T-KIERRELIITINRUNKO	T FITTING S6XS10	T-KOPPLING S6XS10	T-VERSCHRAUBUNG S6XS

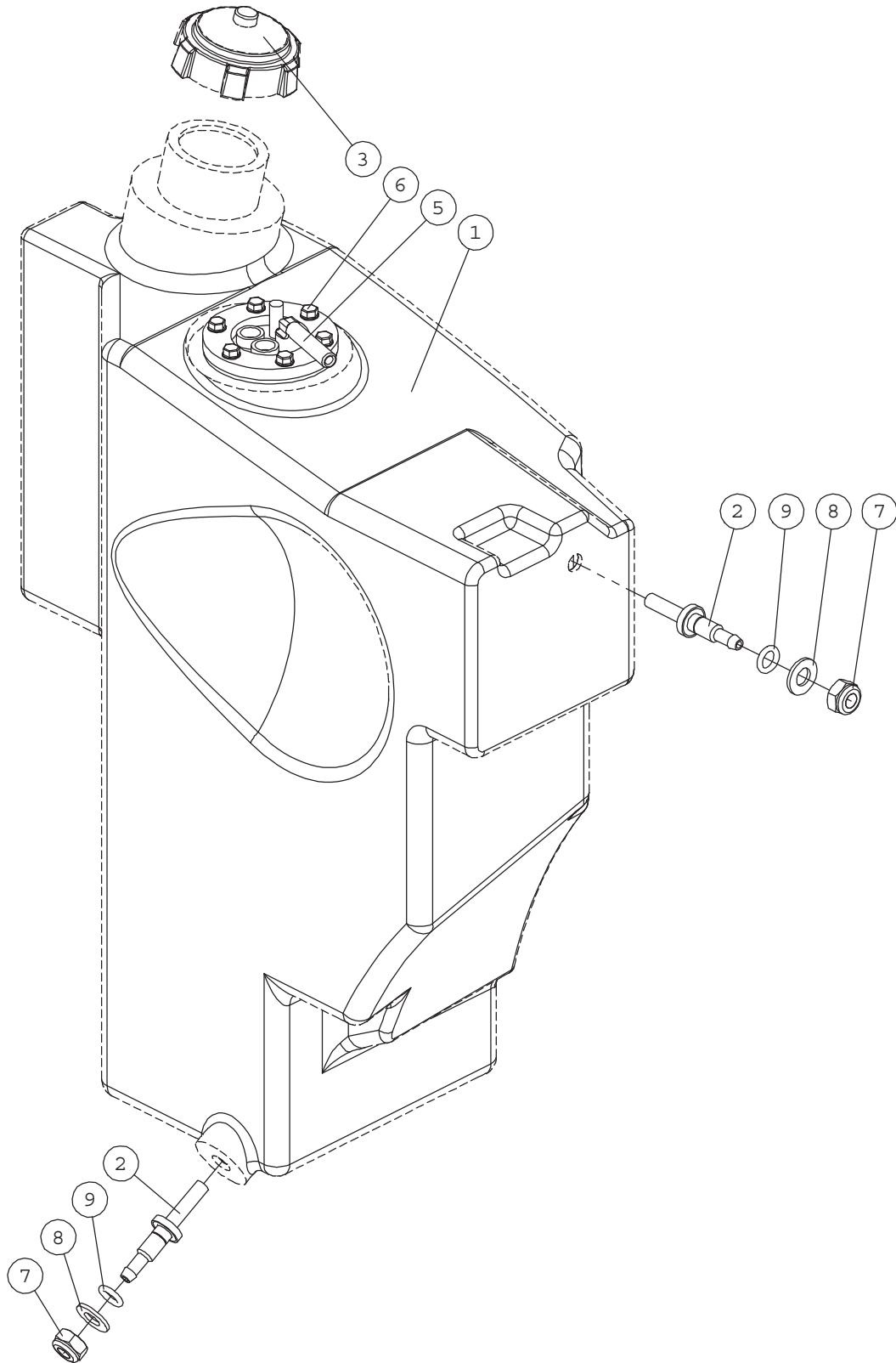
# A34144 BOOM SELF LEVELLING



**A34144 BOOM SELF LEVELLING**

NRO REF POS TEIL	OSAN NRO PART NO BESTÄLL.NR BEST.NR	KPL QTY ST ST	NIMITYS	DESCRIPTION	BENÄMNING	BEZEICHNUNG
1	A47920	1	HYDR.SYL F90/F40-146	HYDR. CYLINDER F90/F	HYDRAULCYLINDER F90/	HYDRAULIKZYLINDER F9
	65005		TIIVISTESARJA YAS904	SEAL KIT, CYLINDER 9	PACKNINGSSATS CYLIND	DICHTSATZ, ZYLINDER
3	64044	2	KULMALIITIN 90 AST	ELBOW FITTING 90 DE	VINKELKOPPLING 90 GR	WINKEL EINSCHRAUBVER
4	A47640	2	HYDR.LETKU L=2050 2L	HYDR. HOSE L=2050 2L	HYDRAULSLANG L=2050	HYDR. SCHLAUCH L=205
5	A47041	2	TAPPI KP F40-90	PIVON PIN F40-90	AXELTAPP F40-90	GELENKBOLZEN F40-90
6	72798	2	RASVANIPPA DIN 71412	GREASE NIPPLE R 1/8	SMÖRJNIPPEL R 1/8"	SCHMIERNIPPEL R1/8
7	72147	2	KUUSIORUUVI ZN	HEXAGONAL SCREW M 10	SEKANTSKRUV M 10x16	SECHSKANTSCHRAUBE M
8	74531	2	ALUSLEVYPARI M10	SPACER NORDLOCK M10,	BRICKA NORDLOCK M10,	UNTERLEGSCHEIBE NORD
9	64070	1	T-KIERRELIITINRUNKO	T-SPIRAL CONNECTION	T-SPIRAL KOPPLING RA	T-VERSCHRAUBUNG S6XS
10	64078	1	L-LIITINRUNKO	L-FITTING BODY R6XS1	L-KOPPLING RAM R6XS	L - VERSCHRAUBUNG R6
11	64043	3	KULMALIITIN 90 AST	ELBOW FITTING 90 DE	VINKELKOPPLING 90 GR	WINKEL EINSCHRAUBVER

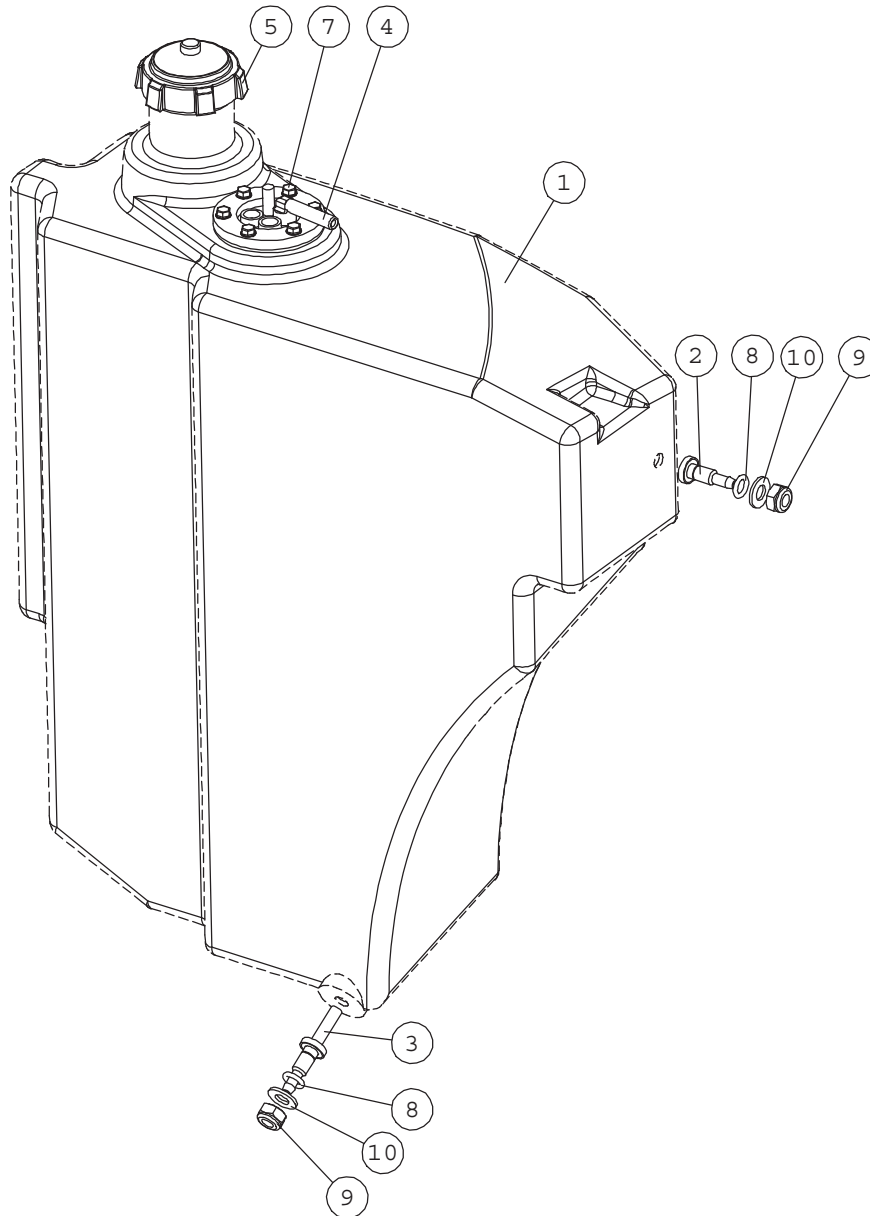
# A48669 FUEL TANK 20 L, AVANT 520



**A48669 FUEL TANK 20 L, AVANT 520**

NRO REF POS TEIL	OSAN NRO PART NO BESTÄLL.NR BEST.NR	KPL QTY ST ST	NIMITYS	DESCRIPTION	BENÄMNING	BEZEICHNUNG
1	A48676	1	POLTTOAINETANKKI 20L	FUEL TANK 20L 500	BRÄNSLETANK 20L	KRAFTSTOFFBEHÄLTER 20
2	A49660	2	POLTTO-AINEKARA F7MM	NIPPLE F7MM	NIPPEL F7 MM	NIPPEL, KRAFTSTOFFSC
3	64855	1	POLTTOAINETANKIN KOR	FUEL TANK CAP, 200 S	TANKLOCK, BRÄNSLETAN	TANKDECKEL, 200 SERI
	A410521		LUKITTAVA TANKINKORK	FUEL TANK CAP, WITH	BRÄNSLETANKLOCK, LÄS	TANKDECKEL,ABSCHLIES
5	65088	1	PA-MITTARIN ANTURI	SENSOR, FUEL GAUGE C	GIVARE, BRÄNSLEMÄTAR	GEBER, KRAFTSTOFFANZ
6	74773	6	PORARUUVI ZN	SELF-DRILLING HEXAGO	SJÄLVBORRANDE SKRUV	SELBSTBOHRENDE SECHS
7	72322	2	KUUSIOMUTTERI	HEXAGONAL NUT M 10 N	SEKANTMUTTER M 10 N	SECHSKANTMUTTER M10
8	73121	2	ALUSLEVY M10 A10,5	WASHER M 10 DIN 12	BRICKA M 10 DIN 12	UNTERLEGSCHIEBE M10
9	74774	2	O-RENGAS NBR	O-RING NBR F 10x3	O-RING NBR F 10x3	O-RING NBR F 10x3

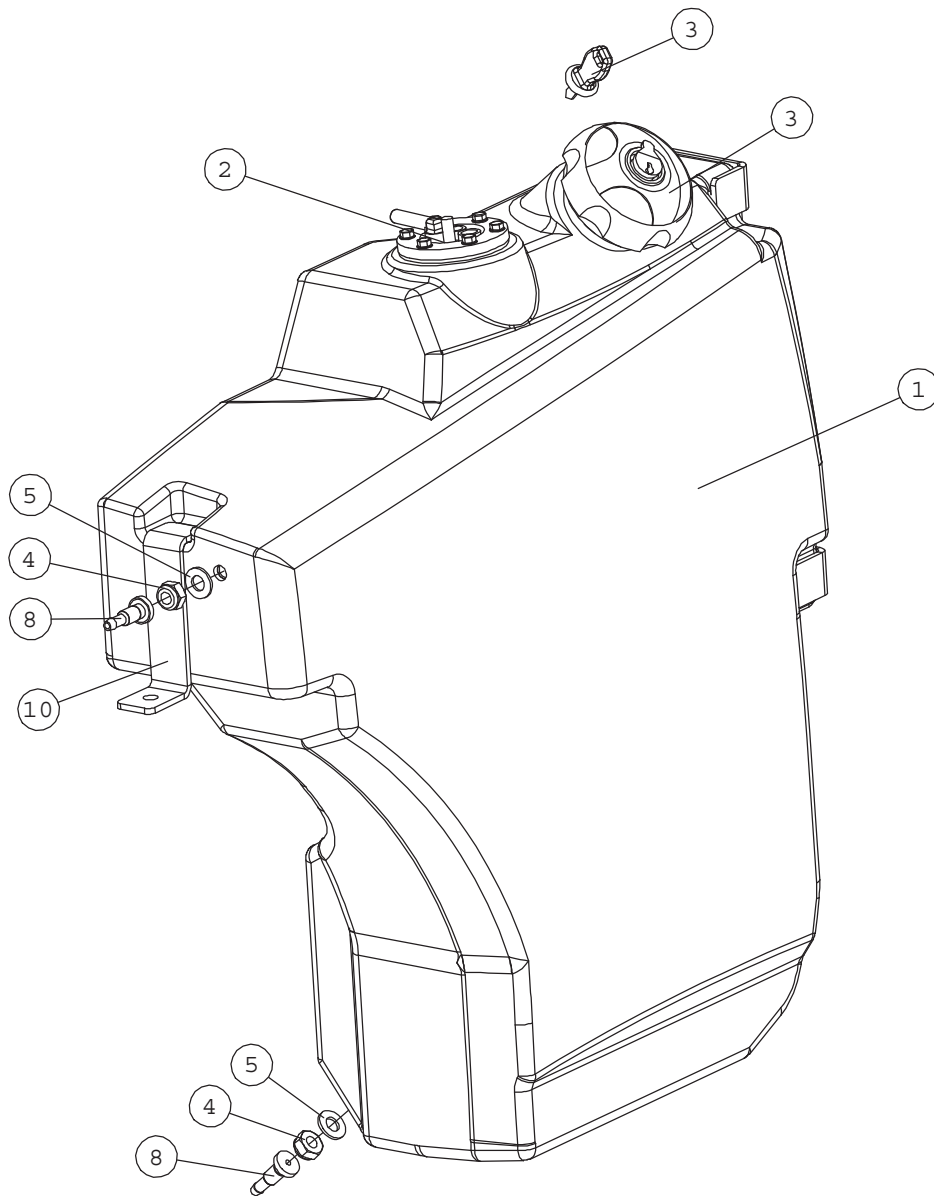
## A47757 FUEL TANK 30 L, AVANT 528



NRO REF POS TEIL	OSAN NRO PART NO BESTÄLL.NR BEST.NR	KPL QTY ST ST	NIMITYS	DESCRIPTION	BENÄMNING	BEZEICHNUNG
1	A47701	1	POLTTOAINETANKKI 30L	FUEL TANK 30L 600 SE	BRÄNSLETANK 30L 600	KRAFTSTOFFBEHÄLTER 3
2	a43531	1	POLTTO-AINEKARA F7MM	NIPPLE F7MM	NIPPEL F7 MM	NIPPEL, KRAFTSTOFFSC
3	A49660	1	POLTTO-AINEKARA F7MM	NIPPLE F7MM	NIPPEL F7 MM	NIPPEL, KRAFTSTOFFSC
4	64977	1	PA-MITTARIN ANTURI	SENSOR, FUEL GAUGE C	GIVARE, BRÄNSLEMÄTAR	GEBER, KRAFTSTOFFANZ
5	64855	1	POLTTOAINETANKIN KOR	FUEL TANK CAP, 200 S	TANKLOCK, BRÄNSLETAN	TANKDECKEL, 200 SERI
	A410521		LUKITTAVA TANKINKORK	FUEL TANK CAP, WITH	BRÄNSLETANKLOCK, LÄS	TANKDECKEL, ABSCHLIES
7	74773	6	PORARUUVI ZN	SELF-DRILLING HEXAGO	SJÄLVBORRANDE SKRUV	SELBSTBOHRENDE SECHS
8	74774	2	O-RENGAS NBR	O-RING NBR F 10x3	O-RING NBR F 10x3	O-RING NBR F 10x3
9	72322	2	KUUSIOMUTTERI	HEXAGONAL NUT M 10 N	SEXXKANTMUTTER M 10 N	SECHSKANTMUTTER M10
10	73121	2	ALUSLEVY M10 A10,5	WASHER M 10 DIN 12	BRICKA M 10 DIN 12	UNTERLEGSCHIBE M10

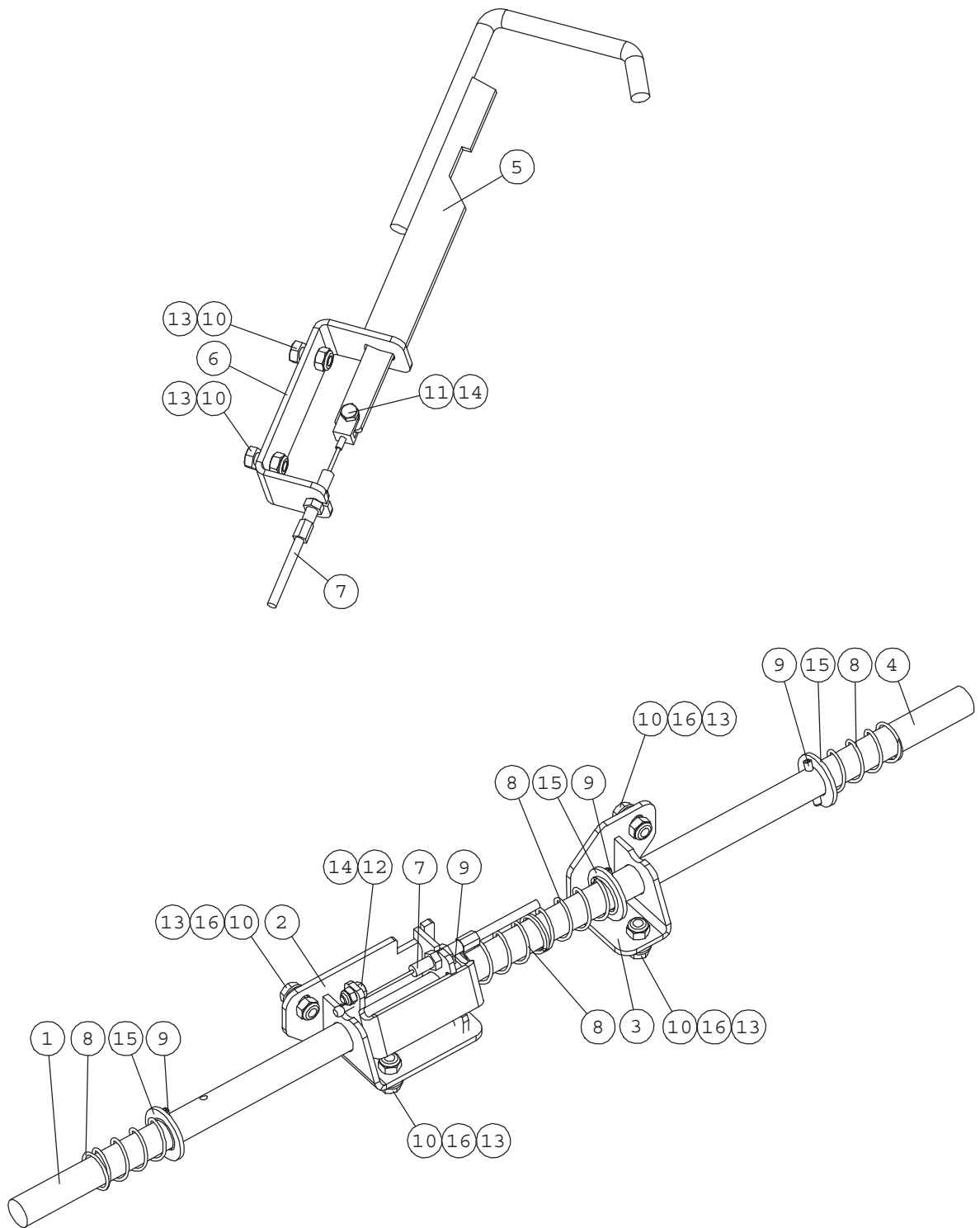


## A413932 FUEL TANK 30 L, AVANT 528



NRO REF POS TEIL	OSAN NRO PART NO BESTÄLL.NR BEST.NR	KPL QTY ST ST	NIMITYS	DESCRIPTION	BENÄMNING	BEZEICHNUNG
1	A413512	1	POLTTOAINETANKKI 30L	FUEL TANK 30L , 20	BRÄNSLETANK 30L, 20	KRAFTSTOFFBEHÄLTER 3
2	64977	1	PA-MITTARIN ANTURI	SENSOR, FUEL GAUGE C	GIVARE, BRÄNSLEMÄTAR	GEBER, KRAFTSTOFFANZ
3	A410521	1	LUKITTAVA TANKINKORK	FUEL TANK CAP, LOCKA	TANKLOCK LÄSBAR	TANKDECKEL, ABSCHLIE
4	72322	2	KUUSIOMUTTERI	HEXAGONAL NUT M 10 N	SEXXKANTMUTTER M 10 N	SECHSKANTMUTTER M10
5	73121	2	ALUSLEVY M10 A10,5	WASHER M 10 DIN 12	BRICKA M 10 DIN 12	UNTERLEGSCHIBE M10
6	74773	6	PORARUUVI ZN	SELF-DRILLING HEXAGO	SJÄLVBORRANDE SKRUV	SELBSTBOHRENDE SECHS
7	74774	2	O-RENGAS NBR	O-RING NBR F 10x3	O-RING NBR F 10x3	O-RING NBR F 10x3
8	a43531	2	POLTTO-AINEKARA F7MM	NIPPLE F7MM	NIPPEL F7 MM	NIPPEL, KRAFTSTOFFSC
9	A413674	1	TANKINKANNAKE	BRACKET, FUEL TANK	FÄSTE, BRÄNSLETANK	AUFNAHME, KRAFTSTOFF
10	a47553	1	SALPA	LATCH	REGEL	RIEGEL

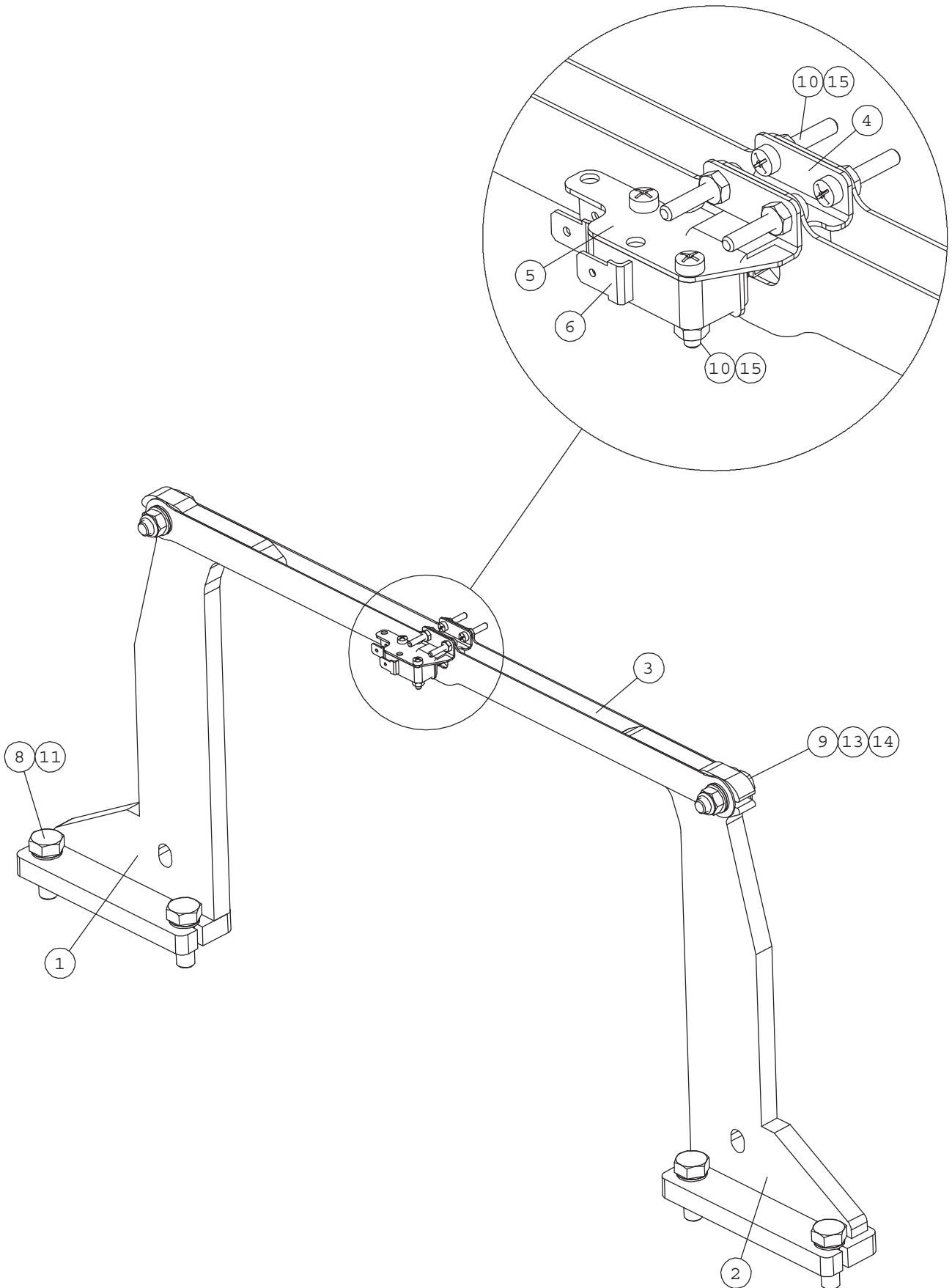
# A33295 PARKING BRAKE



## A33295 PARKING BRAKE

NRO REF POS TEIL	OSAN NRO PART NO BESTÄLL.NR BEST.NR	KPL QTY ST ST	NIMITYS	DESCRIPTION	BENÄMNING	BEZEICHNUNG
1	A47012	1	LUKITUSTAPPI KP , VA	LOCKING PIN, LEFT, P	LÄSTAPP, VÄNSTER, PA	VERRIEGELUNGSBOLZEN,
2	A47006	1	OHJAUSKORVAKE , VASE	BRACKET, LEFT, PARKI	FÄSTE, VÄNSTER, HAND	AUFNAHME, LINKS, FES
3	A47007	1	OHJAUSKORVAKE , OIKE	BRACKET, RIGHT, PARK	FÄSTE, HÖGER, PARKER	AUFNAHME, RECHTS, FE
4	A47011	1	LUKITUSTAPPI , OIKEA	LOCKING PIN, RIGHT,	LÄSTAPP, HÖGER, PARK	VERRIEGELUNGSBOLZEN,
5	A47090	1	VETOKAHVA	LATCH, PARKING BRAKE	REGEL, PARKERINGSBRO	RIEGEL, FESTSTELLBRE
6	A47087	1	OHJURI	BRACKET, PARKING BRA	FÄSTE, PARKERINGSBRO	AUFNAHME, FESTSTELLB
7	A47095	1	KÄSIJARRUNVAIJERI 60	PARKING BRAKE WIRE L	VAJER, HANDBROMS 600	HANDBREMSSEIL L=1090
8	64138	4	PURISTUSJOUSI, DIN	PRESSURE SPRIG DIN 2	TILLHÅLLARFJÄDER DIN	DRUCKFEDER DIN 2098
9	71792	4	JOUSISOKKA	COTTER PIN 5x32	FJÄDERSPRINT 5x32	FEDERSPLINT 5x 32 DI
10	72130	6	KUUSIORUUVI ZN	HEX.SCREW M8x20	SEKKANTSKRUV M8x20 D	SECHSKANTSCHRAUBE M
11	72118	1	KUUSIORUUVI ZN	HEX.HD.SCREW M6x20 D	SEKKANTSKRUV M6x20 D	SECHSKANTSCHRAUBE M
12	72116	1	KUUSIORUUVI ZN	HEXAGONAL SCREW M 6x	SEKKANTSKRUV M 6x12	SECHSKANTSCHRAUBE M
13	72320	6	KUUSIOMUTTERI ZN	NUT M8 NYLOC DIN 98	SEKKANTMUTTER M8 NY	SECHSKANTMUTTER M 8
14	72318	2	KUUSIOMUTTERI	HEXAGONAL NUT M6 N	SEKKANTMUTTER M6 NY	SECHSKANTMUTTER M 6
15	73123	3	ALUSLEVY M20	WASHER M20 DIN 125 Z	BRICKA M20 DIN 125	UNTERLEGSCHEIBE M20
16	73122	4	ALUSLEVY M 8	WASHER M8 DIN 125 Z	BRICKA M8 DIN 125 Z	UNTERLEGSCHEIBE M8 D

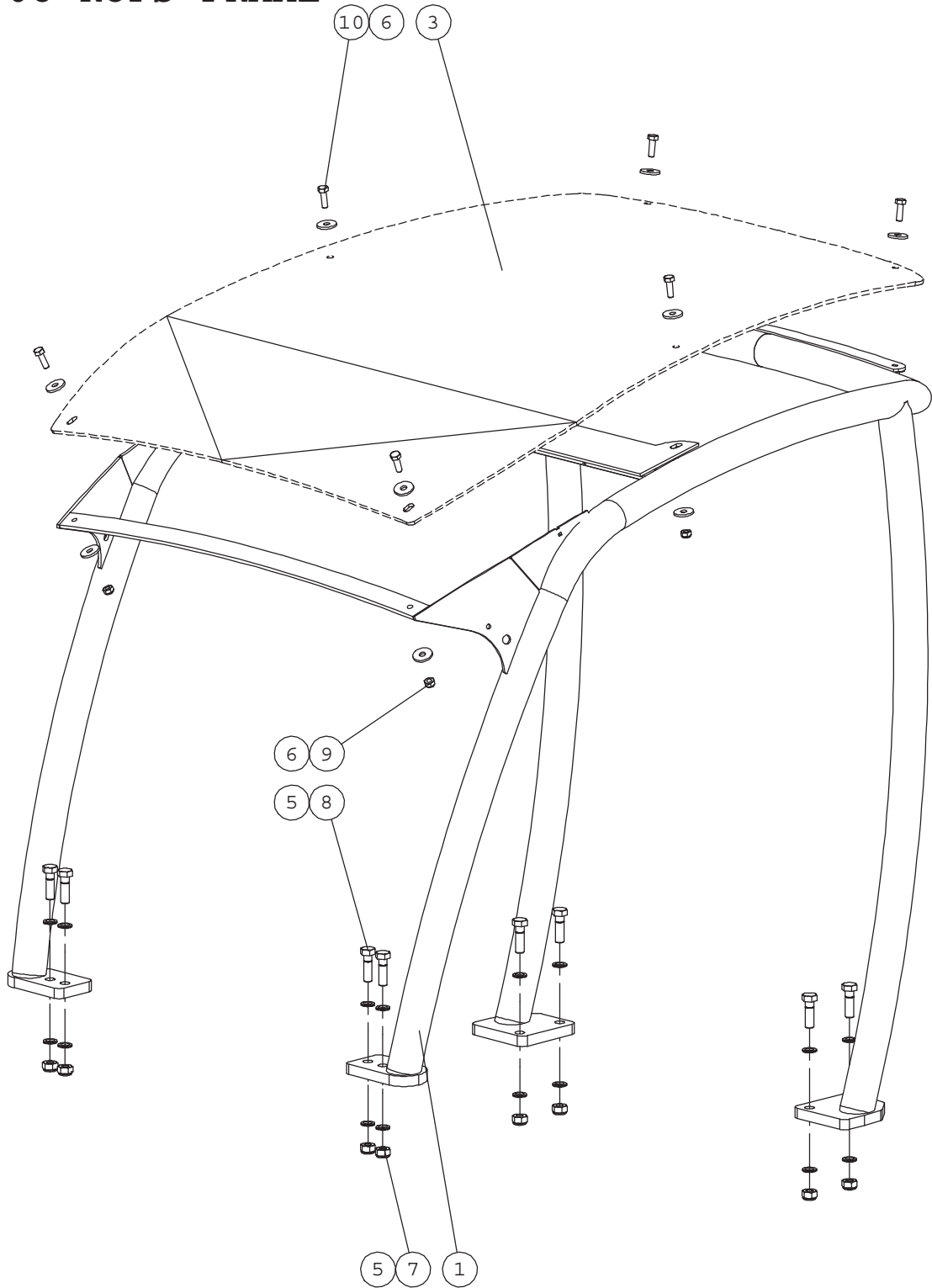
# A47928 LOAD SENSOR SYSTEM



**A47928 LOAD SENSOR SYSTEM**

NRO REF POS TEIL	OSAN NRO PART NO BESTÄLL.NR BEST.NR	KPL QTY ST ST	NIMITYS	DESCRIPTION	BENÄMNING	BEZEICHNUNG
1	A47913	1	AISA OIKEA KP	LEVER, RIGHT	SPAK, HÖGER	STANGE, RECHTS
2	A47929	1	AISA VASEN KP	LEVER, LEFT	SPAK, VÄNSTER	STANGE, LINKS
3	A47912	2	LISTA	BAND	BAND	STREIFEN
4	A47908	1	KYNSI	CLAW	KLO	NAGEL
5	A47909	1	KIINNIKE	BRACKET, MICROSWITCH	FÄSTE, MIKROBRYTARE	AUFNAHME, MIKROSCHAL
6	64504	1	MIKROKYTKIN OMRON V1	MICROSWITCH OMRON V1	MIKROBRYTARE OMRON V	MIKROSCHALTER OMRON
7	64955	1	SUMMERI SONITRON	ALARM BEEPER SONITRO	VARNINGSSUMMER SONIT	WARNUNGSSUMMER SONIT
8	72151	4	KUUSIORUUVI ZN	HEXAGONAL SCREW M10x	SEKANTSKRUV M10x30	SECHSKANTSCHRAUBE M1
9	72133	2	KUUSIORUUVI ZN	HEXAGONAL SCREW M8x3	SEKANTSKRUV M8x30 D	SECHSKANTSCHRAUBE M
10	74576	6	RISTIURARUUVI	PAN HEAD MACHINE SCR	KRYSSPÄRSKRUV M3x 16	LINSENSCHRAUBE MIT K
11	74531	4	ALUSLEVYPARI M10	SPACER NORDLOCK M10,	BRICKA NORDLOCK M10,	UNTERLEGSCHEIBE NORD
12	74525	2	ALUSLEVY M 8	WASHER M8 8,4x20x1,	BRICKA M8 8,4x20x1,	UNTERLEGSCHEIBE M8
13	63944	2	ALUSLEVYPARI M 8	WASHER, PAIR, NORD-L	BRICKA NORD-LOCK M8,	UNTERLEGSCHEIBE, PAA
14	72320	2	KUUSIOMUTTERI ZN	NUT M8 NYLOC DIN 98	SEKANTMUTTER M8 NY	SECHSKANTMUTTER M 8
15	74535	6	KUUSIOMUTTERI	HEXAGONAL NUT M3	SEKANTMUTTER M3	SECHSKANTMUTTER M3

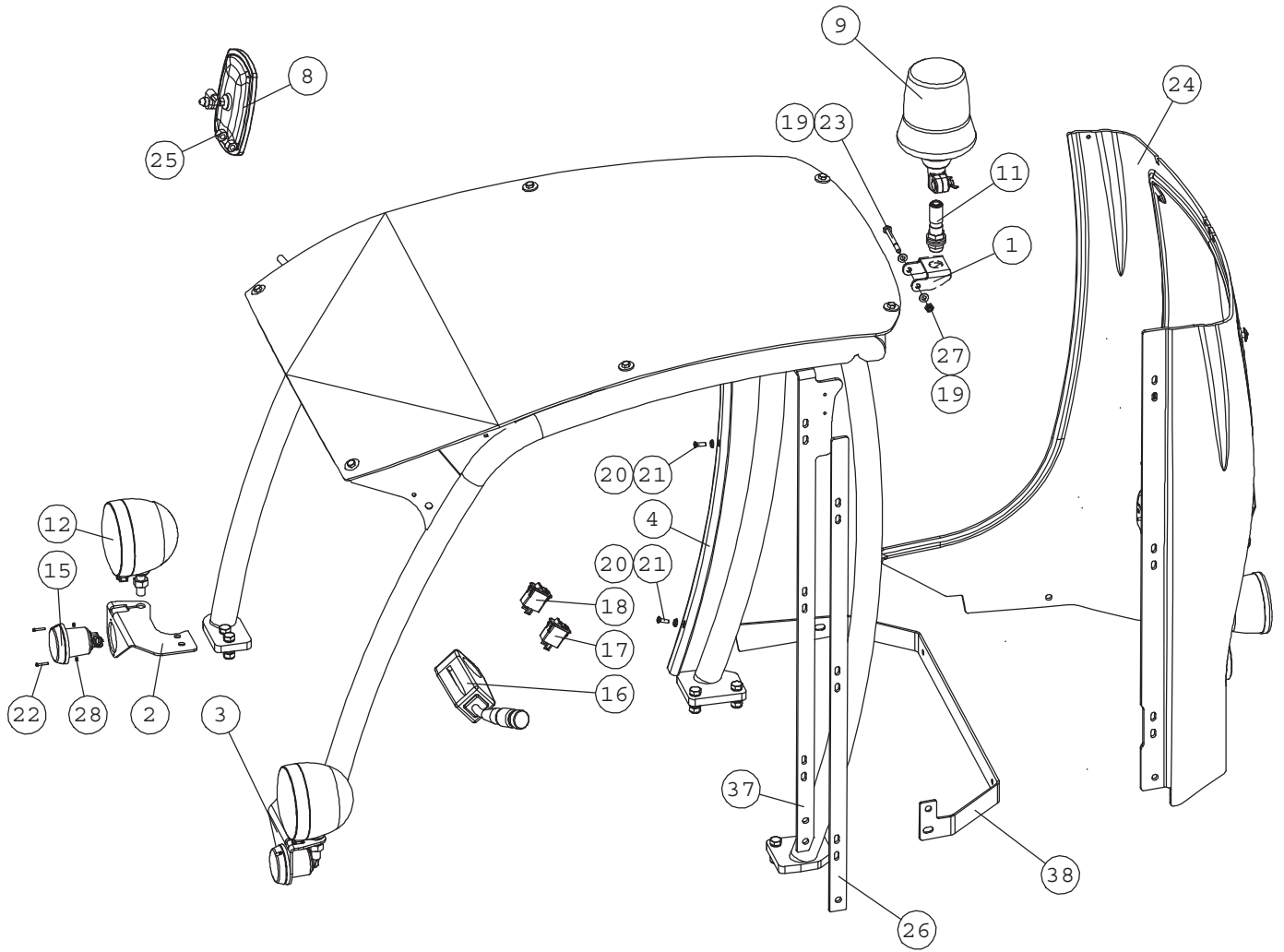
# A48908 ROPS FRAME



**A48908 ROPS FRAME**

NRO REF POS TEIL	OSAN NRO PART NO BESTÄLL.NR BEST.NR	KPL QTY ST ST	NIMITYS	DESCRIPTION	BENÄMNING	BEZEICHNUNG
1	A33900	1	TURVAKAARI MATALA	ROPS FRAME	ROPS SÄKERHETSBÄGE	ÜBERROLLBÜGER ROPS
	A33920		TURVAKAARI KORKEA	ROPS FRAM 1090 MM	ROPS SÄKERHETSBÄGE 1	ROPS ÜBERROLLBÜGEL 1
3	A48907	1	TURVAKAAREN KATTOLEV	CANOPY	TAKPLATTA, POLYKARBO	DACH, POLYKARBONAT
	A48906		TURVAKATTO	FOPS CANOPY	FOPS SKYDDSTAK	FOPS SCHUTZDACH
5	74532	16	ALUSLEVYPARI M12	SPACER NORDLOCK M12	BRICKA NORDLOCK M10,	UNTERLEGSCHEIBE NORD
6	71685	12	ALUSLEVY M 8	WASHER M 8 DIN 440	BRICKA M 8 DIN 440	UNTERLEGSCHEIBE M 8
7	72324	8	KUUSIOMUTTERI	HEXAGONAL NUT M 12	SEKANTMUTTER M 12	SECHSKANTMUTTER M12
8	73322	8	KUUSIORUUVI ZN	HEXAGONAL SCREW M12x	SEKANTSKRUV M12x40	SECHSKANTSCHRAUBE M1
9	72320	6	KUUSIOMUTTERI ZN	NUT M8 NYLOC DIN 98	SEKANTMUTTER M8 NY	SECHSKANTMUTTER M 8
10	72132	6	KUUSIORUUVI ZN	HEXAGONAL SCREW M 8	SEKANTSKRUV M 8x2	SECHSKANTSCHRAUBE M8

# A33912 ROAD TRAFFIC LIGHT KIT

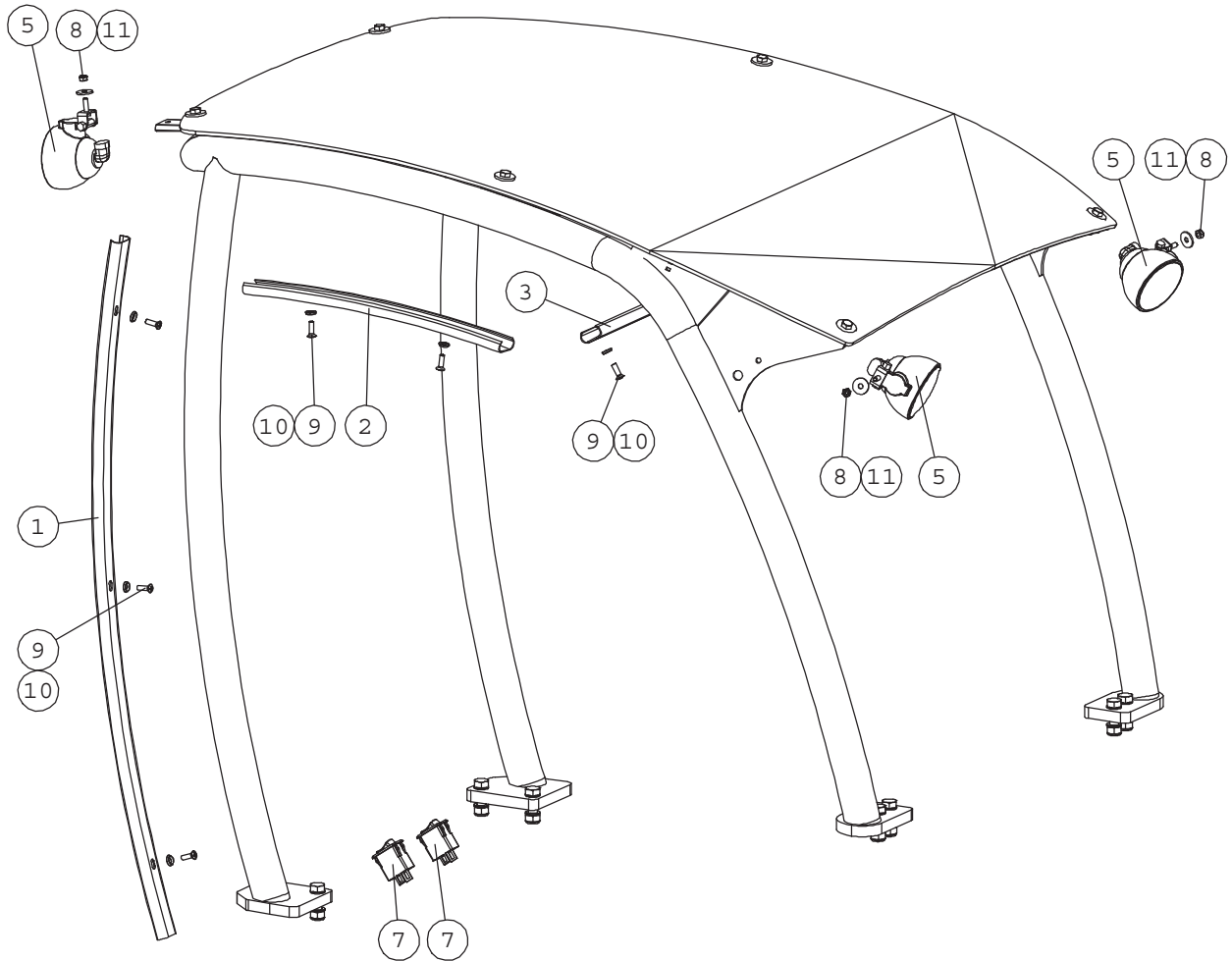




## A33912 ROAD TRAFFIC LIGHT KIT

NRO REF POS TEIL	OSAN NRO PART NO BESTÄLL.NR BEST.NR	KPL QTY ST ST	NIMITYS	DESCRIPTION	BENÄMNING	BEZEICHNUNG
2	A48026	1	AJOVALONKANNAKE , OI	BRACKET, RIGHT, HEAD	FÄSTE, HÖGER, STRÅLK	AUFNAHME, RECHTS, SC
3	A48025	1	AJOVALONKANNAKE , VA	BRACKET, LEFT, HEADL	FÄSTE, VÄNSTER, STRÄ	AUFNAHME, LINKS, SCH
4	A49080	1	PEITELISTA SIVU	COVER STRIP, SIDE	TÄCKLIST, SIDA	ABDECKLEISTE, SEITE
5	A21221	1	JOHTOSARJA / TIELIIK	WIRE HARNESS, ROAD T	KABELHÄRVA, VÄGTRAFI	KABELBAUM, KOMMUNALS
6	65036	1	VILKKURELE 12V 170W	BLINKER RELAY 12V	BLINKRELÄ 12V	BLINKERRELAIS 12V
7	64401	2	HALOGEENIPOLTIN	HALOGEN BULB 12342 H	HALOGENLAMPÄ 12342 H	HALOGENBIRNE 12342 H
8	64389	1	TAUSTAPEILI 79012474	MIRROR 7901247435 18	SPEGEL 7901247435 18	SPIEGEL 7901247435 18
9	64978	1	MAJAKKA COBO	BEACON COBO 12VDC	ROTERANDE VARNINGSLJ	RUNDUMLEUCHTE COBO 1
	74780		POLTINMODULI, XENON	XENON BULB	XENONLAMPÄ	XENON-BIRNE
11	65058	1	MAJAKAN PIDIN COBO	BRACKET (PIN), BEACO	FÄSTE (TAPP), ALARMB	AUFNAHME (ZAPFEN), R
12	64847	2	AJO/PYSÄK.VALAININ	HEADLIGHT/PARKING LI	STRÅLKASTARE/PARKLJU	SCHEINWERFER/PARKLIC
	64401		HALOGEENIPOLTIN	HALOGEN BULB 12342 H	HALOGENLAMPÄ 12342 H	HALOGENBIRNE 12342 H
	74699		HEHKULAMPPU/POLTIN	BULB 12V/4W	GLÖDLAMPÄ 12V/4W	GLÜHLAMPE/BIRNE 12V/
15	64849	2	VILKKUVALAININ	BLINKER	BLINKLJUS	BLINKER
16	64851	1	VALO/VILKKUKYTKIN	LIGHTS/BLINKERS LEVE	LJUS/BLINKSPÄK	LICHT/BLINKER HEBELS
17	65065	1	KYTKIN COBO	SWITCH, BEACON	BRYTARE, ALARMBLINKL	SCHALTER, RUNDUMLEUC
18	65064	1	KYTKIN COBO	SWITCH, WARNING BLIN	BRYTARE, VARNINGSBLI	SCHALTER, WARNBLINKE
19	73122	2	ALUSLEVY M 8	WASHER M8 DIN 125 Z	BRICKA M8 DIN 125 Z	UNTERLEGSSCHEIBE M8 D
20	74768	3	ALUSLEVY MSS/NI M 6	WASHER MSS/NI M6	BRICKA MSS/NI M6	UNTERLEGSSCHEIBE MSS/
21	74767	3	UPPOK.RISTIURARUUVI	RAISED COUNTERSUNK H	KRYSSKRUV KULLERFÖRS	LINSENSENKSCBRAUBE M
22	74778	4	RISTIURARUUVI	PAN HEAD SCREW M3x20	KRYSSKRUV M3x20	FLACHKOPFSCHRAUBE MI
23	72143	1	KUUSIORUUVI ZN	HEX. SCREW M8x80 DIN	SEXXANTSKRUV M8x80 D	SECHSKANTSCHRAUBE M8
24	A412565	1	TAKAMUOVI IKKUNALLA	REAR WINDOW, FOR LIG	BAKRUTA, FÖR TRAFIKS	HECKSCHEIBE MIT FENS
25	72323	2	KUUSIOMUTTERI	HEXAGONAL NUT M12 D	SEXXANTMUTTER M12 D	SECHSKANTMUTTER M12
26	a49353	1	ULKOKARMI	FRAME, OUTER	YTTERRAM	RAHMEN, ÄUSSERER
27	72320	1	KUUSIOMUTTERI ZN	NUT M8 NYLOC DIN 98	SEXXANTMUTTER M8 NY	SECHSKANTMUTTER M 8
28	74535	4	KUUSIOMUTTERI	HEXAGONAL NUT M3	SEXXANTMUTTER M3	SECHSKANTMUTTER M3
	REAR LIGHT /BRACKETS		FROM SERIAL NUMBER xxxxx1007			
	64402		HEHKULAMPPU/POLTIN	BULB 12498 12V/21W B	GLÖDLAMPÄ 12498 12V/	GLÜHLAMPE 12498 12V/
	74792		HEHKULAMPPU/POLTIN	BULB 12V-21/5W	GLÖDLAMPÄ 12V-21/5W	GLÜHLAMPE/BIRNE 12V-
	REAR LIGHT /BRACKETS		BEFORE SERIAL NUMBER xxxxx1007			
	A48029		TAKAVALOJENKANNAKE	BRACKET, REAR LIGHTS	FÄSTE, BAKLJUS	AUFNAHME, HECKLICHT
	A48042		HITAANAJON KILVEN KA	BRACKET, WARNING TRI	FÄSTE, VARNINGSTRIAN	AUFNAHME, WARNDREIEC
	64848		TAKA/VILKKUVALAININ	REAR LIGHT/BLINKER H	BAK/BLINKLJUS H105xW	HECKLEUCHTE/BLINKER
	64402		HEHKULAMPPU/POLTIN	BULB 12498 12V/21W B	GLÖDLAMPÄ 12498 12V/	GLÜHLAMPE 12498 12V/
	74792		HEHKULAMPPU/POLTIN	BULB 12V-21/5W	GLÖDLAMPÄ 12V-21/5W	GLÜHLAMPE/BIRNE 12V-
37	a49354	1	SISÄKARMI	FRAME, INNER	INRE RAM	RAHMEN, INNERER
38	a49356	1	ALAKIINNITYSLEVY	MOUNTING BRACKET, LO	FÄSTE, LÄGRE	AUFNAHMEPLATTE, UNTE
39	a411594	1	PEILINKANNAKE	BRACKET, MIRROR	FÄSTE, SPEGEL	AUFNAHME, SPIEGEL

**A33916 WORK LIGHT KIT, HALOGEN LIGHTS**  
**A34917 WORK LIGHT KIT, LED LIGHTS**

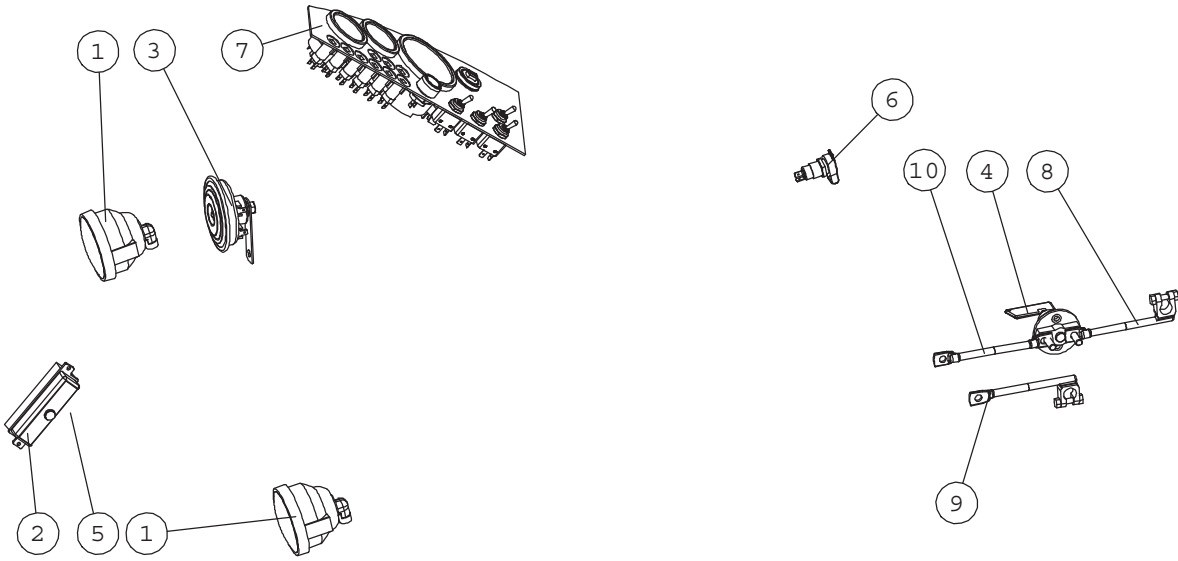


# A33916 WORK LIGHT KIT, HALOGEN LIGHTS

## A34917 WORK LIGHT KIT, LED LIGHTS

NRO REF POS TEIL	OSAN NRO PART NO BESTÄLL.NR BEST.NR	KPL QTY ST ST	NIMITYS	DESCRIPTION	BENÄMNING	BEZEICHNUNG
1	A49080	1	PEITELISTA SIVU	COVER STRIP, SIDE	TÄCKLIST, SIDA	ABDECKLEISTE, SEITE
2	A49079	1	PEITELISTA VÄLI	COVER STRIP, MIDDLE	TÄCKLIST, MELLERSTA	ABDECKLEISTE, MITTE
3	A49077	1	PEITELISTA YLÄ	COVER STRIP, UPPER	TÄCKLIST, ÖVRE	ABDECKLEISTE, OBERE
	A33337	1	JOHTOSARJA , TYÖVALO	WIRE HARNESS, WORK L	KABELHÄRVA, ARBETSLJ	KABELBAUM, ARBEITSLI
5	64965	3	TYÖVALAISIN COBO 05.	WORK LIGHT COBO 12V/	ARBETSLJUS COBO 12V/	ARBEITSLICHT COBO 12
	64874		HALOGEENIPOLTIN	HALOGEN BULB 12V/27W	HALOGENLAMPA 12V/27W	HALOGENBIRNE 12V/27W
7	65066	2	KYTKIN COBO	SWITCH, WORK LIGHT	BRYTARE, ARBETSLJUS	SCHALTER, ARBEITSLIC
8	72318	3	KUUSIOMUTTERI	HEXAGONAL NUT M6 N	SEKKANTMUTTER M6 NY	SECHSKANTMUTTER M 6
9	74767	8	UPPOK.RISTIURARUUVI	RAISED COUNTERSUNK H	KRYSSKRUV KULLERFÖRS	LINSENSENKSCBRAUBE M
10	74768	8	ALUSLEVY MSS/NI M 6	WASHER MSS/NI M6	BRICKA MSS/NI M6	UNTERLEGSSCHEIBE MSS/
11	71681	3	ALUSLEVY M 6	WASHER M6 DIN 440	BRICKA M 6 DIN 440	UNTERLEGSSCHEIBE M 6
12	A410086	1	TYÖVALONKANNAKE	BRACKET, WORK LIGHT	FÄSTE, ARBETSLJUS	AUFNAHME, ARBEITSLIC
13	72132	1	KUUSIORUUVI ZN	HEXAGONAL SCREW M 8	SEKKANTSKRUV M 8x2	SECHSKANTSCHRAUBE M8
14	71685	2	ALUSLEVY M 8	WASHER M 8 DIN 440	BRICKA M 8 DIN 440	UNTERLEGSSCHEIBE M 8
15	72320	1	KUUSIOMUTTERI ZN	NUT M8 NYLOC DIN 98	SEKKANTMUTTER M8 NY	SECHSKANTMUTTER M 8

# A49124 WIRE HARNESS



**A49124 WIRE HARNESS**

NRO REF POS TEIL	OSAN NRO PART NO BESTÄLL.NR BEST.NR	KPL QTY ST ST	NIMITYS	DESCRIPTION	BENÄMNING	BEZEICHNUNG
1	64785	2	TYÖVALAISIN COBO	WORK LIGHT COBO 12V/	ARBETSLJUS COBO 12V/	ARBEITSLEUCHTE COBO
2	64943	1	SULAKEPESA, 6 SULAK	FUSE BOX, FOR 6 FUSE	SÄKRINGSASK, FÖR 6 S	SICHERUNGSKASTEN, FÜ
3	64157	1	ÄÄNIMERKKI 12 V DC	SIGNAL HORN COMPLETE	SIGNALHORN KOMPLETT	HUPE KOMPLETT
4	64141	1	PÄÄVIRTAKYTKIN	BATTERY DISCONNECT S	HUVUDSTRÖMBRYTARE C-	HAUPTSCHALTER C-1802
5	A47763	1	SULAKERASIAN KANNAKE	BRACKET, FUSE BOX	FÄSTE, SÄKRINGSASK	AUFNAHME, SICHERUNGS
6	64213	1	PISTORASIA	OUTLET MERIT (114320	STICKDOSA MERIT (114	STECKDOSE MERIT (114
7	a49126	1	MITTARIPANEELI	DASHBOARD 500/600 SE	INSTRUMENTBRÄDA 500/	ARMATURENBRETT 500/6
8	65071	1	KAAPELI,AKKU, MUSTA	CABLE, BATTERY, BLAC	KABEL, BATTERI, SVAR	KABEL, BATTERIE, SCH
9	65070	1	KAAPELI,AKKU, PUNAI	CABLE, BATTERY, RED,	KABEL, BATTERI, RÖD,	KABEL, BATTERIE, ROT
10	65069	1	KAAPELI,AKKU, MUSTA	CABLE, BATTERY, BLAC	KABEL, BATTERI, SVAR	KABEL, BATTERIE, SCH
11	a21410	1	SÄHKÖSARJA	WIRE HARNESS, 400-700	KABELHÄRVA, 400-700	KABELBAUM, 400-700
11	A21283		SÄHKÖSARJA	WIRE HARNESS 600 SER	ELLEDNINGSSATS 600 S	KABELBAUM 600 SERIE

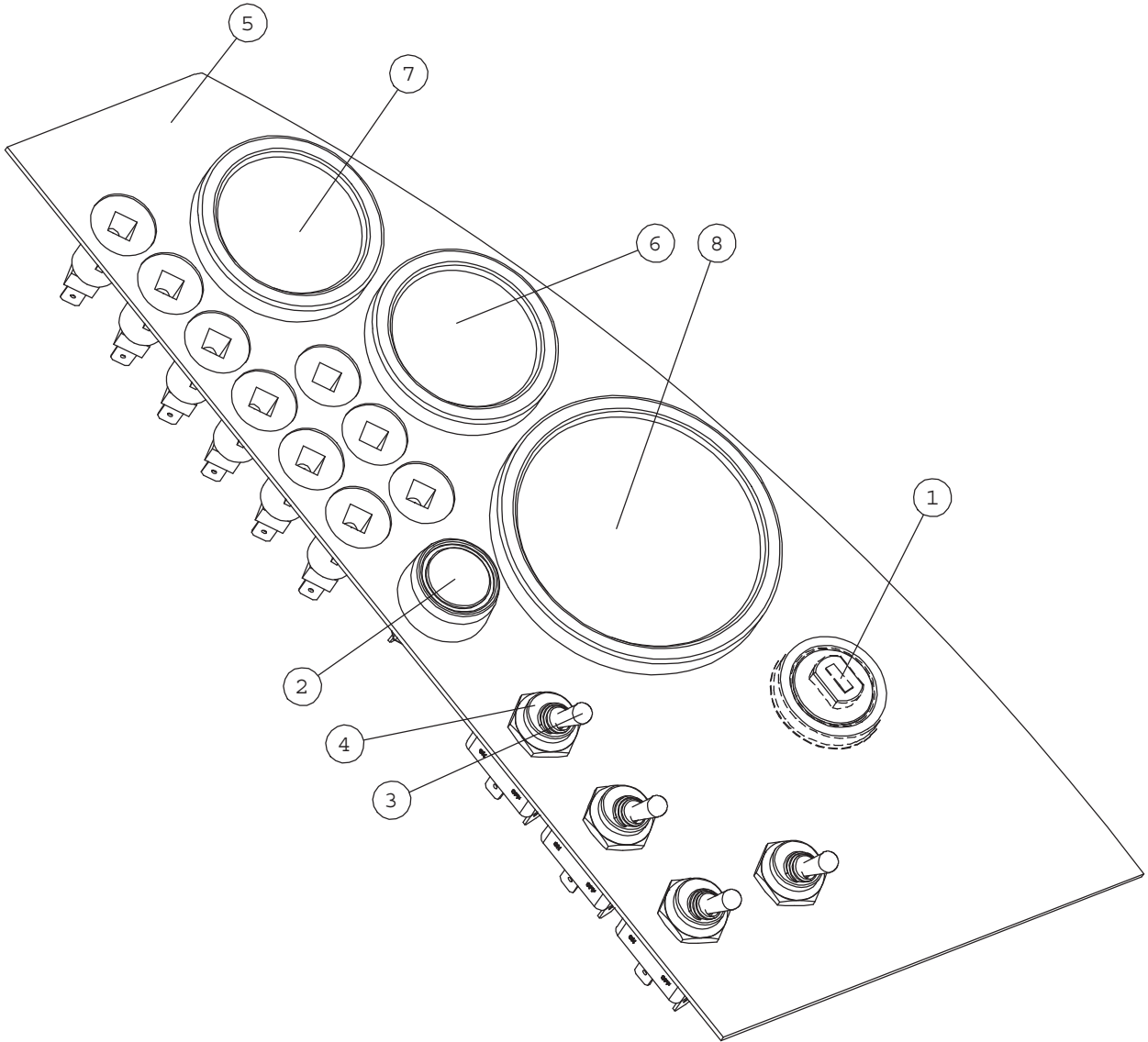
(1)

(2)

(1)=FROM SERIAL NUMBER XXXXX

(2)=BEFORE SERIAL NUMBER

# A49126 DASHBOARD



**A49126 DASHBOARD**

NRO REF POS TEIL	OSAN NRO PART NO BESTÄLL.NR BEST.NR	KPL QTY ST ST	NIMITYS	DESCRIPTION	BENÄMNING	BEZEICHNUNG
1	64202	1	VIRTALUKKO EAK4438	IGNITION SWITCH FOR	TÄNDLÅS MERIT 330332	ZÜNDSCHALTER MERIT 3
2	64074	1	PAINOKYTKIN, F22,5	PUSH BUTTON F22,5 SI	TRYCKKNAPP F22,5 SIG	DRUCKKNOPF F22,5 HUP
3	64602	4	VIPUKYTKIN B067AP 2	TOGGLE SWITCH B067AP	VIPPBRYTARE B067AP,	KIPPSCHALTER B067AP,
4	64603	4	KUMISUOJUS V-22 VIPU	RUBBER COVER V-22, T	GUMMISKYDD V-22, VIP	SCHUTZGUMMI V-22, KI
5	A49125	1	MITTARIPIANEELIN	PLATE, DASHBOARD	BOTTENPLATTA, INSTRU	PLATTE, ARMATURENBRE
6	65121	1	LÄMPÖMITTARI, VESI	THERMOMETER, WATER	TERMOMETER, VATTEN	THERMOMETER, WASSER
7	65122	1	POLTTOAINEMITTARI	FUEL GAUGE	BRÄNSLEMÄTARE	KRAFTSTOFFANZEIGE
8	65123	1	KIERROSLUK/TUNTIMITT	HOOR METER/TACHOMETE	TIMMÄTARE/VARVMÄTARE	STUNDENZÄHLER/DREHZA